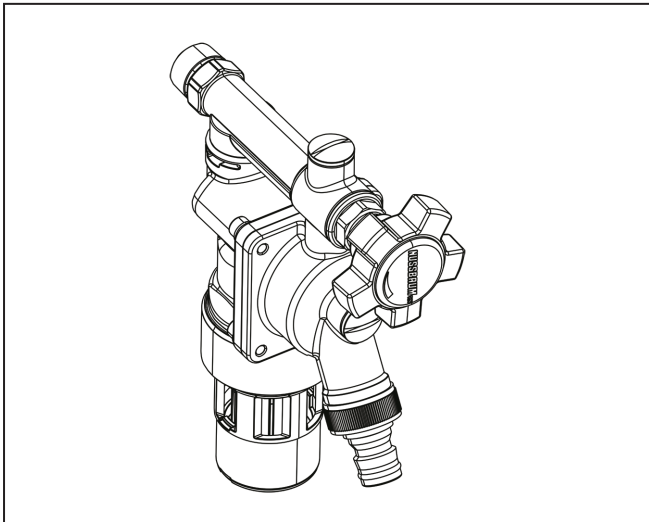


MONTAGEHANDLEIDING

NL



TECHNISCHE SPECIFICATIE

Product	: Terugstroombeveiligingseenheid TBE-BA type 400
Beveiliging	: BA (familie B / type A)
Medium	: Drinkwater (t/m klasse 4
Nominale diameter	: DN 15
Max. werkdruk	: 10 bar
Min. voordruk	: 1,5 bar
Max. bedrijfstemp.	: Ingaand max. 30°C, uitgaand max. 65 °C
Omgevingstemp.	: 5 °C - 40 °C
Aansluiting trechter	: Ø 40 mm
Maaswijdte	: 0,25 mm
Testaansluiting	: 1/4"
Handgreep	: Demontabel, toont positie
Lekdichtheid	: 100% getest op lektheid
Doorstroomcapaciteit	: 1,27 m³/h / Δp 1,5 bar
Montagewijze	: Horizontaal, trechter naar beneden gericht
Lekdichtheid	: 100% getest op lektheid
Akoestische klasse	: I (ISO 3822)
Verzegelbaar	: Ja
KIWA certificaat nr.	: K54456 / K40618

MATERIALEN

Huis	: Messing (EN 12165 / EN12164)
Cartridge	: Hoge kwaliteit kunststof
Keerlep	: Hoge kwaliteit kunststof
Afdichtingen	: NBR en EPDM
Inwendige onderdelen	: Hoge kwaliteit kunststof
Zeef	: RVS

ATTENTIE

Bestudeer zorgvuldig deze montagehandleiding voor aanvang van de installatie of onderhoud van de BA terugstroombeveiligingseenheid (TBE-STBA). Bewaar deze montagehandleiding voor de toekomst.

Verzekert u ervan dat de gekozen plaats van installatie voldoet aan de geldende installatievoorschriften, werkbladen en veiligheidsnormen voordat u met de installatie aanvangt.

Raadpleeg een erkend installateur indien u twijfelt bij de installatie van de TBE-STBA en/of toebehoren.

TOEPASSINGEN

De terugstroombeveiligingseenheid TBE-STBA is een compacte en complete terugstroom- beveiliging met een controleerbare BA systeemscheider en ingebouwd filter, die het drinkwaternet beschermt tegen het terugstromen van verontreinigd water tot en met vloeistofklasse 4.

De TBE-STBA is met zijn 3-drukkamers-principe ontwikkeld conform NEN-EN 1717 / EN 12729 en kan overal worden ingezet waar volgens Waterwerkblad 3.8 een type BA beveiliging moet worden toegepast.

Indien u wilt weten of een BA de geschikte beveiligingseenheid is voor uw toestel, verwijzen wij u naar de website Drinkwaterinstallaties op www.infodwi.nl, tabblad Voorwaarden, Normen en Uitwerking, Beoordelingsrapporten gevaarlijke toestellen. Indien het betreffende toestel niet in dit overzicht staat kunt u zelf de geschikte beveiligingseenheid bepalen door gebruik te maken van Waterwerkblad 3.8, hoofdstuk 3.7.

Toepassingsvoorbeelden:

- Onthardings-/ontzuringsinstallaties, regeneratie
- Zwembaden en badkuipen met waterbehandeling en desinfectie
- Badliften, openingen en apparatuur over de badrand
- Galvanisch bad
- Kiemvrij water, productie en desinfectie
- Chemicaliëndoseerapparatuur (desinfectiemiddelen of meststoffen)
- Chemisch reinigingsapparaat
- Filmontwikkelapparaat
- Drukkerij, reproductie, foto- en filmontwikkelcentrale
- CV-vulinstallatie (met additieven en/of > 45 kW)
- Hogedrukreiniger met chemicaliëndosering
- Laboratoriumtafels, chemisch laboratorium
- Onthardings-/ontzuringsinstallaties, formalinedesinfectie
- Laarzenreiniger
- Melkrobot

OPSLAG

De TBE-STBA dient in volledig geopende of gesloten staat te worden opgeslagen, beschermd tegen stof en vuil.

FUNCTIEBESCHRIJVING

De TBE-STBA omvat alle componenten zoals voorgeschreven in de EN 1717 en is uitgevoerd met een innovatief 3-drukkamersysteem met gecontroleerde voor-, midden- en uitgangsdrukzones. Iedere drukzone is voorzien van een testkogelkraan voor de controle op het functioneren van beide keerklepmodules door middel van drukverschilmetingen.

WERKING

1. Statische toestand, geen waterafname

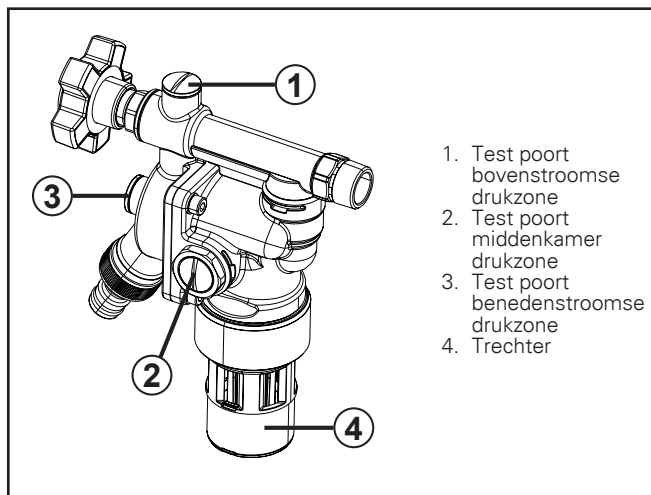
De ingangs-, en uitgangskleppelen zijn gesloten. De ontlastklep blijft gesloten.

2. Waterafname, doorstroming

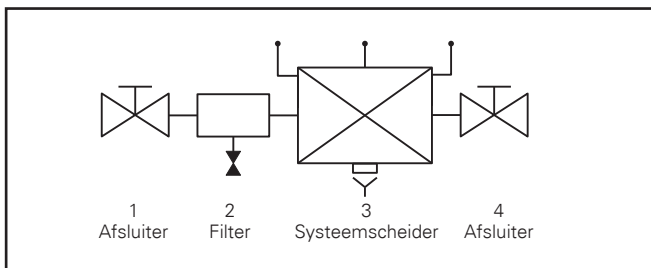
Bij waterafname zijn de ingangs- en uitgangskleppelen geopend. De ontlastklep blijft gesloten door de bovenstroomse druk.

3. Terugheveling/terugpersing

Wanneer de voordruk plotseling daalt of wegvalt of benedenstrooms terugpersing ontstaat sluiten beide keerkleppen. De ontlastklep wordt geopend zodra het drukverschil tussen de voorste en middelste kamer 0,14 bar bedraagt. Het water in de middelste kamer wordt via de trechter afgevoerd en er ontstaat een atmosferische scheiding tussen het waterleidingnet aan de ingangszijde en het verbruikersnet aan de uitgangszijde.



GRAFISCHE SYMBOOL



INSTALLATIE

- Controleer of de TBE-STBA geschikt is voor de van toepassing zijnde installatieparameters (druk, temperatuur, medium). Raadpleeg bij twijfel onze website op www.raminex.nl of neem contact met ons op.
- Voor de montage van de TBE-STBA dient het leidingnetwerk grondig gereinigd en doorgespoeld te worden, conform de geldende voorschriften/werkbladen.
- Installeer altijd de complete BA beveiligingseenheid, met voor en na het beveiligingstoestel een afsluiter, zoals voorgeschreven door Waterwerkblad 3.8.
- Installeer de TBE-STBA vóór het gevaarlijke toestel. Neem bij installatie de stromingsrichting in acht zoals weergegeven op de TBE middels een pijl.
- Installeer de TBE-STBA horizontaal met de trechter verticaal naar onder gericht. De TBE-STBA dient zodanig geïnstalleerd te worden dat deze makkelijk toegankelijk is voor inspectie en onderhoud, in een geventileerde ruimte beschermd tegen overstroming, vorst of extreme temperaturen. De afvoerleiding moet voldoende capaciteit hebben.
- Vermijd een excessief aandraaimoment bij de montage. Dit kan de TBE-STBA ernstig beschadigen.
- Sluit de ontlastopening via de trechter aan op een afvoerleiding \varnothing 40 mm. De aansluiting van de trechter op de afvoerleiding dient conform EN 12056 uitgevoerd te worden.
- Na de montage dient de TBE-STBA ontluicht te worden door middel van 2 testkogelkranen waarna de beveiligingseenheid bedrijfsklaar is.
- Controleer de installatie op lektheid conform de geldende voorschriften/werkbladen.

ONDERHOUD

De TBE-STBA terugstroombeveiligingseenheid garandeert met zijn patroontechniek een eenvoudig en probleemloos onderhoud. Het binnenpatroon laat zich indien nodig gemakkelijk vervangen. De geïntegreerde zeef beschermt de eenheid tegen vervuiling. Reinig deze zeef regelmatig met schoon, koud drinkwater.

INSPECTIE

Controle conform de geldende voorschriften/werkbladen. Volgens Waterwerkblad 1.4G moet een BA terugstroombeveiligingseenheid periodiek, maar ten minste 1x per jaar, gecontroleerd worden op functionaliteit.

Voor het testen op het juist functioneren van de BA systeemscheider is er een complete en praktische controleset leverbaar (art. 29.9985).

TEST LEKDICHTHEID ONTLASTKLEP EN KEERKLEP UITGANGSZIJDE

- **OPMERKING:** De test kan alleen uitgevoerd worden indien een slang is aangesloten op de slangadapter.
- Voor controle van de ontlastklep dienen de beide kogelafsluiters (5) en (6) gesloten te worden.
- Verwijder de kunststof stoppluggen (1) en (2). En sluit testkogelkranen (1) en (2) hierop aan.
- Open testkogelkranen (1) en (2) om de TBE-STBA drukloos te maken.
- Sluit de drukslangen van de drukverschilmanometer aan op de testkogelkranen (1) en (2).
- Open langzaam de beide kogelafsluiters (5) en (6).
- Ontlucht de TBE-STBA door middel van de naaldafsluiters A + B van de manometer.
- Sluit de beide kogelafsluiters (5) en (6).
- Open langzaam de naaldafsluiter A van de primaire drukslang welke is aangesloten op testkogelkraan (1).
- Observeer zorgvuldig de afvoertrechter. Wanneer er water uit de trechter begint te druppelen dient het drukverschil boven de 0,14 bar te liggen. Indien deze waarde lager is dan 0,14 bar functioneert de veiligheidspatroom niet naar behoren. Mogelijke oorzaken zijn verontreiniging of een mechanisch defect.
- Open vervolgens naaldventiel A totdat de middelste kamer volledig leeggelopen is. Het drukverschil dient nul te zijn.
- Open langzaam de beide kogelafsluiters (5) en (6).
- Sluit de testkogelkranen op de TBE-STBA.
- Voor controle van de keerklep uitgangszijde dient kogelafsluiter aan de uitgangszijde (6) geopend te worden. Wanneer er vervolgens water uit de trechter druppelt functioneert de tweede keerklep niet naar behoren. Mogelijke oorzaken zijn verontreiniging of een mechanisch defect.
- Sluit testkogelkranen (1) en (2).
- Ontkoppel de drukslangen van de drukverschilmanometer.
- Ontkoppel de testkogelkranen van de stoppluggen.
- Monteer weer de kunststof stoppluggen (1) en (2).
- Open langzaam de beide kogelafsluiters (5) en (6).

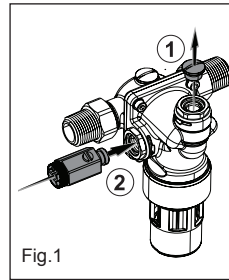


Fig. 1

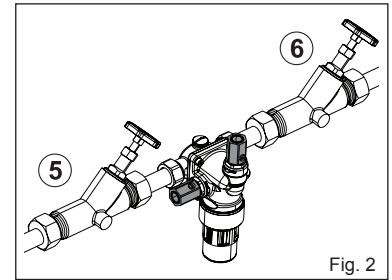


Fig. 2

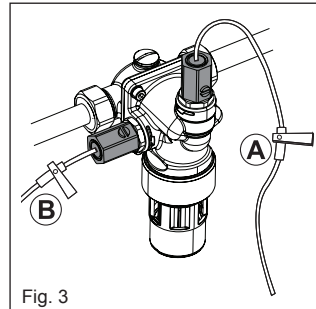


Fig. 3

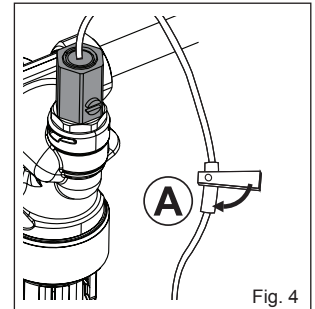
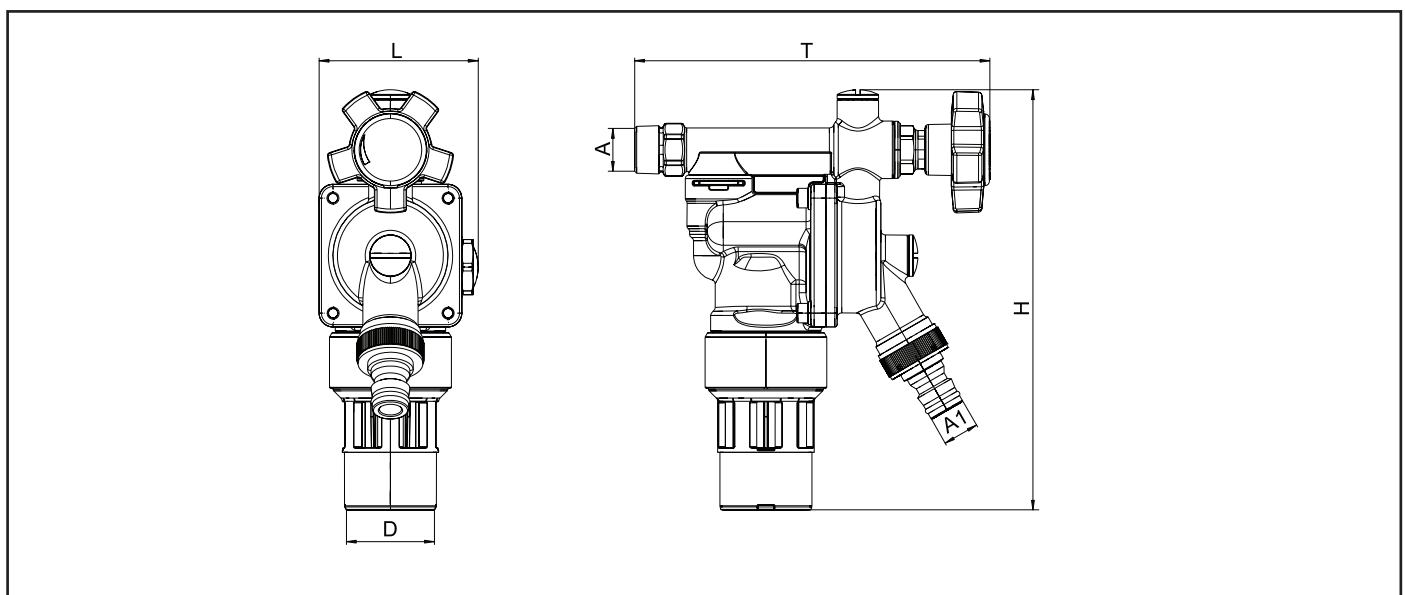


Fig. 4

PROBLEEM OPLOSSEN

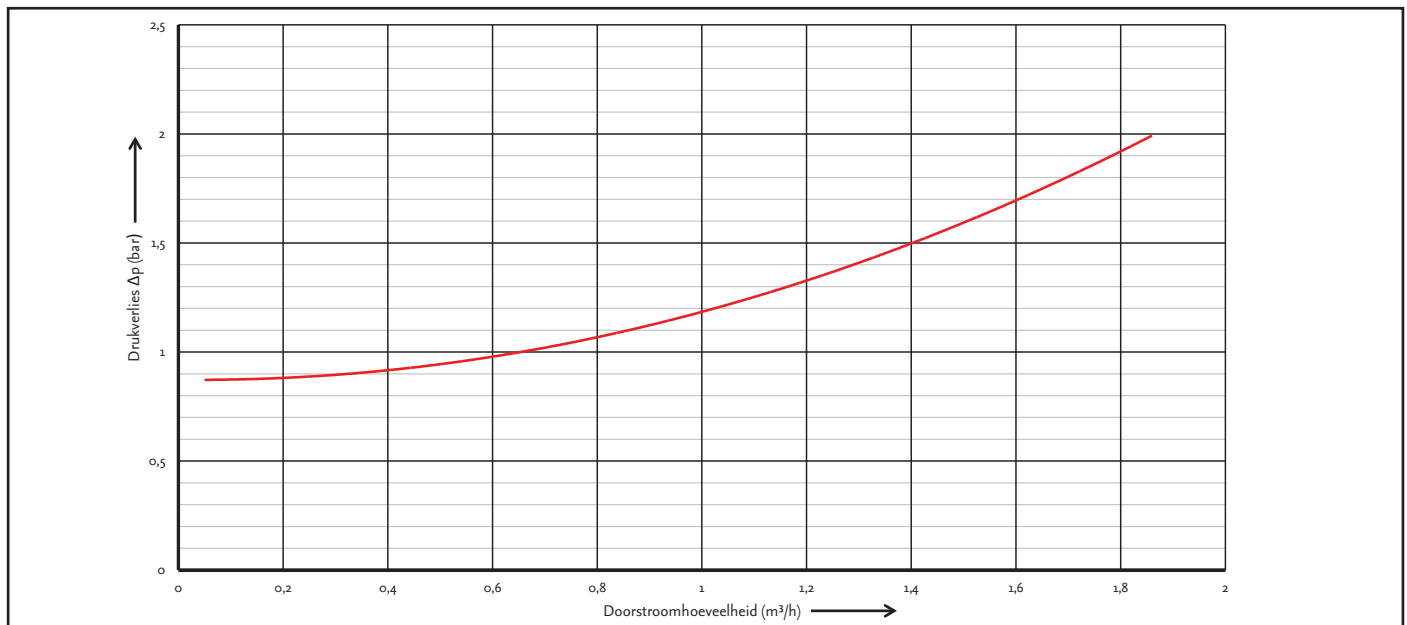
Probleem	Mogelijke oorzaak	Wat te doen
Er wordt korte tijd water via de trechter afgevoerd waarna dit vervolgens stopt.	Drukschommelingen in het waterleidingnet voor het toestel.	Niets. Het toestel functioneert naar behoren.
Er wordt continu water via de trechter afgevoerd in de bedrijfstand bij waterafname.	<ul style="list-style-type: none"> • Ontlastklep is vervuild. • Ontlastklep is defect. 	Vervang de cartridge.
Er wordt continu water via de trechter afgevoerd in de bedrijfstand bij statische toestand (geen waterafname).	<ul style="list-style-type: none"> • Veiligheidspatroom is vervuild of defect. • Ontlastklep is vervuild of defect. • Tweede keerklep is vervuild of defect. 	Vervang de cartridge.

AFMETINGEN

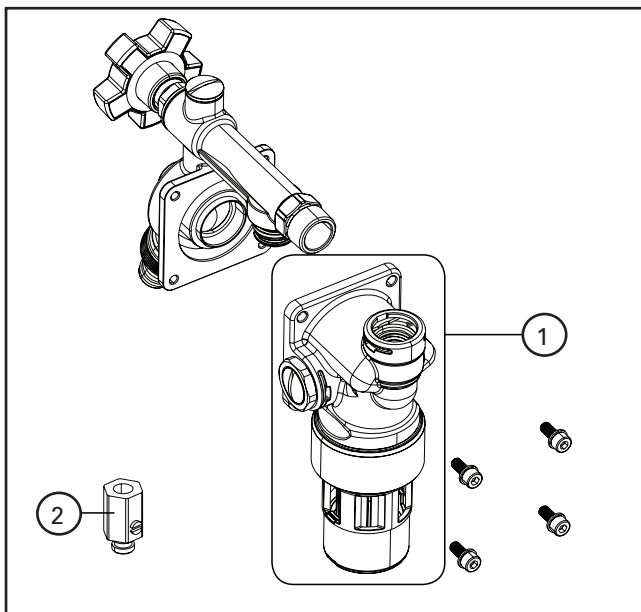


Code	DN	A	A1	L [mm]	H [mm]	T [mm]	D [mm]
29 0054	15	R 1/2"	R 3/4"	69	182,5	154,5	40

DRUKVERLIESCURVE



UITVOERING / ONDERDELEN



Bestelcodes

Nr.	Code	Omschrijving
-	29 0054	TBE klasse BA 1/2" x slangkopp.
1	29 9954	Vervangingscartridge TBE-STBA compleet
2	29 9987	Testkogelkraan 1/4"
-	29 9985	Drukverschilmeetkoffer voor BA systeemscheiders-digitaal
-	29 9950	Infrarood-thermoprinter voor afdrukken testprotocollen
-	29 9951	USB - datakabel incl. PC-software voor PC en laptop

AANSPRAKELIJKHEID

- Wij garanderen een onberispelijke kwaliteit van het product en de daarin verwerkte materialen.
- Mocht onverhoopt toch een materiaal- en/of fabricagefout worden geconstateerd, svp de TBE retourneren, vergezeld van een kopie van de aankoopnota en een schriftelijke klachtmelding. Reclamatie dient plaats te vinden binnen 8 dagen na aanschaf.
- Aangezien de kwaliteit van de installatie van de TBE van vele factoren afhangt die niet door ons kunnen worden beïnvloed, moeten we iedere aansprakelijkheid, welke verder gaat dan het vervangen van een foutief product, afwijzen. Dit geldt in het bijzonder voor gevolg- en vermogensschades, veroorzaakt door foutieve montage. Let u hierbij ook op onze algemene leveringsvoorwaarden.
- Bij storingen en/of defecten aan de TBE veroorzaakt door vervuiling vervalt de garantie.
- Schade veroorzaakt door spanningscorrosie valt niet binnen de productaansprakelijkheid.

INFORMATIE

Voor meer informatie bezoek onze website op www.raminex.nl.

RAMINEX

RAMINEX International B.V.
Landzicht 34
3454 PE UTRECHT

T +31 (0)30 241 1224
F +31 (0)30 241 1121
E info@raminex.nl