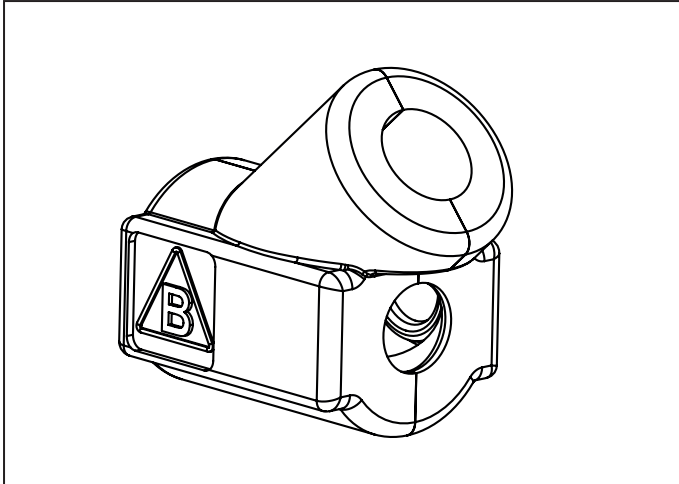


MONTAGEHANDLEIDING

NL



TECHNISCHE SPECIFICATIES

Product	: Isolatatiebox
Toepassingsgebied	: Vrijstroomafsluiters serie 270
Isolatie dikte	: Conform EnEV
Bouwmateriaalklasse	: B2 conform DIN 4102 / EN 13501-1
Max. bedrijfstemp.	: 110 °C (continu)
Aftapaansluitingen	: Voorbereid voor doorvoer van aftapper
Recyclebaar	: 100%

MATERIALEN

Isolatieschalen	: EPP
-----------------	-------

ATTENTIE

Bestudeer zorgvuldig deze montagehandleiding voor aanvang van de installatie of onderhoud van de isolatiebox. Bewaar deze montagehandleiding voor de toekomst.

Verzeker u ervan dat de gekozen plaats van installatie voldoet aan de geldende installatievoorschriften, werkbladen en veiligheidsnormen voordat u met de installatie aanvangt.

Raadpleeg een erkend installateur indien u twijfelt bij de installatie van de isolatiebox en/of toebehoren.

TOEPASSINGEN

Geschikt voor het isoleren van de vrijstroomafsluiters serie 270 Premium Brons.

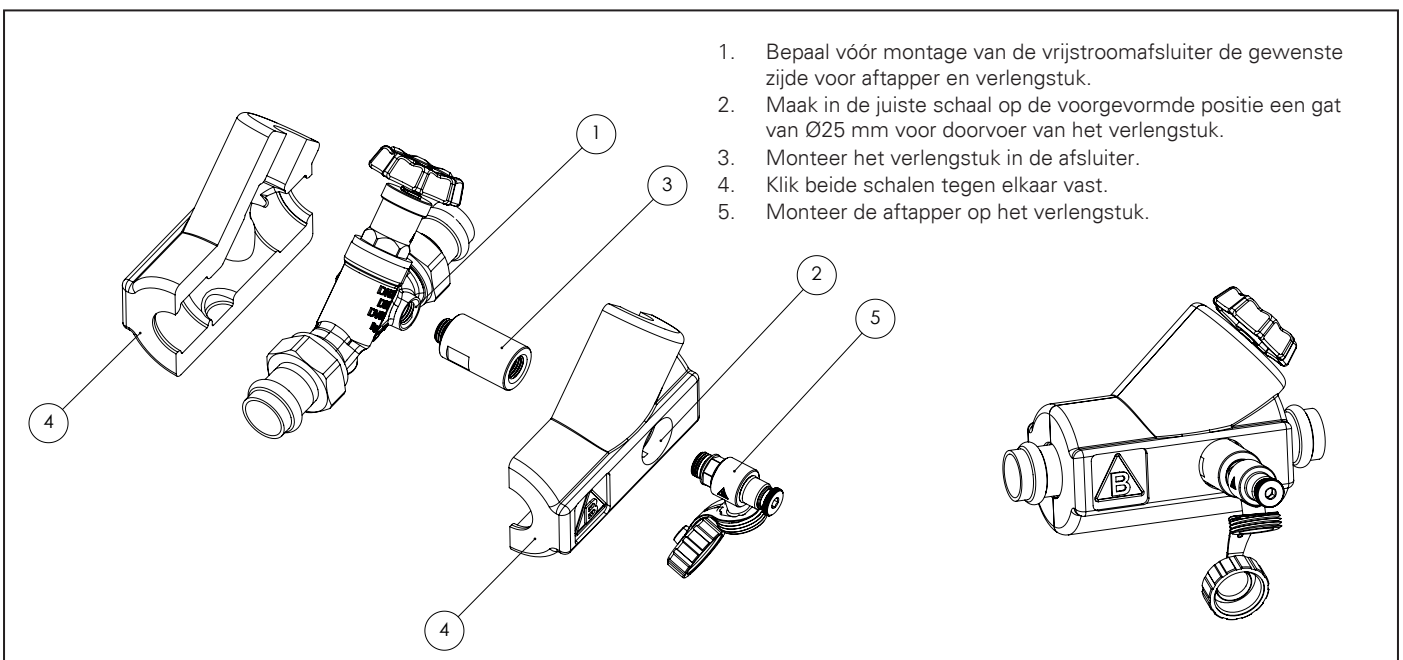
Speciaal ontworpen en ontwikkeld volgens EnEV voor een optimale isolatie van de vrijstroomafsluiters.

EIGENSCHAPPEN

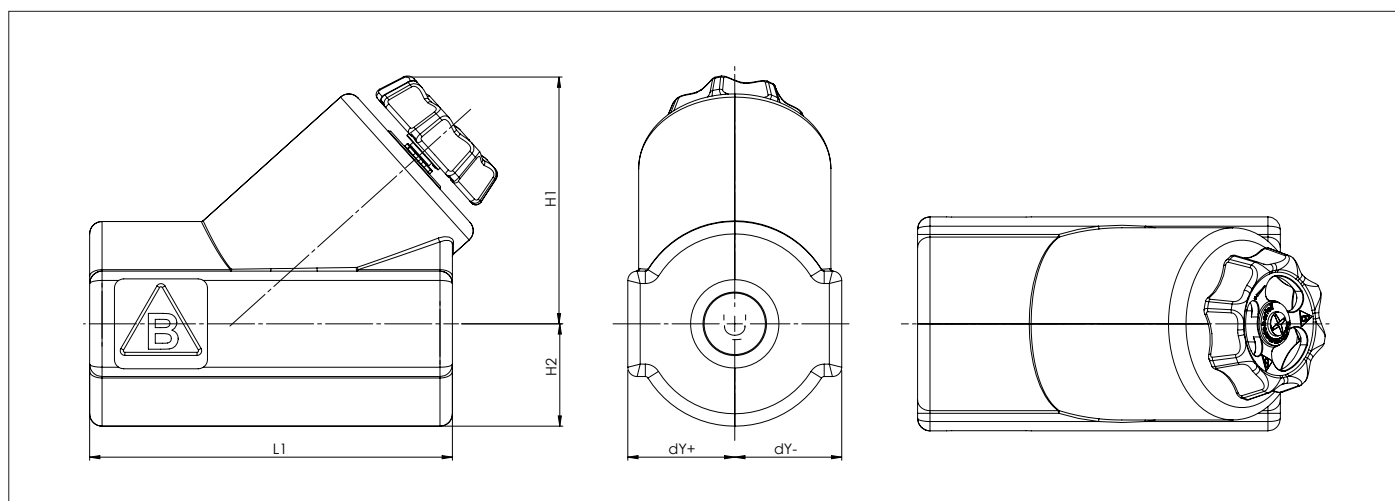
- Optimale isolatie door exacte pasvorm
- Inzetbaar tot 110°C continu
- Zelfborgend door geometrisch geïntegreerde bevestiging
- Geen bevestigingsclips of beugels nodig
- Isolatie dikte conform EnEV
- Bouwmateriaalklasse B2 conform DIN 4102 / EN 13501-1
- Voorbereid voor montage van aftapper
- 100% recyclebaar
- Demontabel en herbruikbaar

OPSLAG

De isolatiebox dient in de originele verpakking te worden opgeslagen, beschermd tegen stof en vuil.



1. Bepaal vóór montage van de vrijstroomafsluiter de gewenste zijde voor aftapper en verlengstuk.
2. Maak in de juiste schaal op de voorgevormde positie een gat van Ø25 mm voor doorvoer van het verlengstuk.
3. Monteer het verlengstuk in de afsluiter.
4. Klik beide schalen tegen elkaar vast.
5. Monteer de aftapper op het verlengstuk.



Code	Uitvoering	Aansluiting	DN	L1	H1 (inclusief afsluiter)	H2	dY+	dY-
270988	Isolatiebox - binnendraad	-	15	75	73	27	29	29
270989	Isolatiebox - binnendraad	-	20	85	80	33	35	35
270990	Isolatiebox - binnendraad	-	25	100	93	41	43	43
270991	Isolatiebox - binnendraad	-	32	122	105	46	49	49
270992	Isolatiebox - binnendraad	-	40	130	116	54	57	57
270993	Isolatiebox - binnendraad	-	50	161	129	64	66	66
270994	Isolatiebox - buitendraad	-	15	111	73	27	29	29
270995	Isolatiebox - buitendraad	-	20	117	80	33	35	35
270996	Isolatiebox - buitendraad	-	25	135	93	41	43	43
270997	Isolatiebox - buitendraad	-	32	164	105	46	49	49
270998	Isolatiebox - buitendraad	-	40	167	116	54	57	57
270999	Isolatiebox - buitendraad	-	50	198	129	64	66	66
270956	Verlengstuk Ø24mm L=40 mm	1/4" bu.dr. x 1/4" bi.dr.	8	40	-	-	-	-
100005	Aftapper Premium Long-Life®	1/4" bu.dr. x 3/4" bu.dr.	8	47	-	-	-	-

AANSPRAKELIJKHEID

Wij garanderen een onberispelijke kwaliteit van het product en de daarin verwerkte materialen.

Mocht onverhoopt toch een materiaal- en/of fabricagefout worden geconstateerd, s.v.p. de isolatiebox retourneren, vergezeld van een kopie van de aankoopnota en een schriftelijke klachtmelding. Reclamatie dient plaats te vinden binnen 8 dagen na aanschaf.

Aangezien de kwaliteit van de installatie van de isolatiebox van vele factoren afhangt die niet door ons kunnen worden beïnvloed, moeten we iedere aansprakelijkheid, welke verder gaat dan het vervangen van een foutief product, afwijzen. Dit geldt in het bijzonder voor gevolg- en vermogensschades, veroorzaakt door foutieve montage. Let u hierbij ook op onze algemene leveringsvoorwaarden.

Onderdelen en accessoires welke niet door ons zijn geproduceerd vallen niet onder de garantie.

INFORMATIE

Voor meer informatie bezoek onze website op www.raminex.nl

RAMINEX International B.V.
Landzicht 34
3454 PE UTRECHT (NL)
T +31 (0)30 241 1224
E info@raminex.nl

