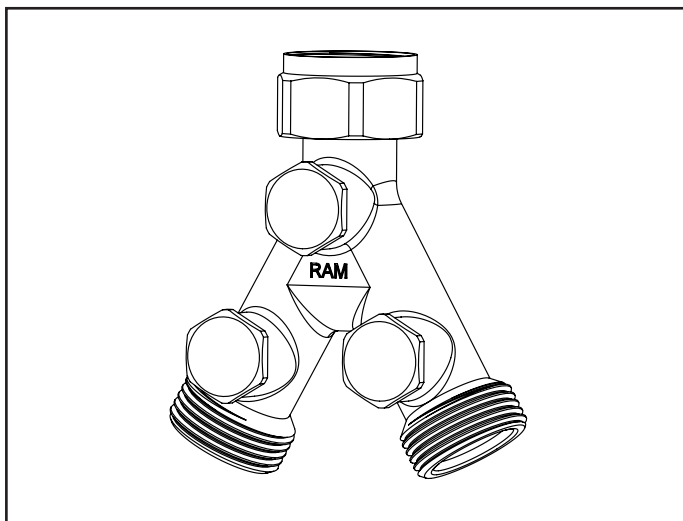


## MONTAGEHANDLEIDING

NL



## TECHNISCHE SPECIFICATIES

Product	: Terugstroombeveiliging conform NEN-EN 1717
Beveiliging	: EA (familie E / type A)
Medium	: Drinkwater (t/m klasse 2)
Montagewijze	: Alle posities
Max. werkdruk	: 10 bar
Max. testdruk	: 16 bar (+20°C, non-shock)
Bedrijfstemperatuur	: Max. +65°C / +90°C (max. 1 uur)
Schroefdraad	: Conform ISO228
Controle-aansluitingen	: 1/4"
Lekdichtheid	: 100% getest op lektheid
Verzegelbaar	: Ja
Kiwa certificaat nr.	: K73971

## MATERIALEN

Huisdeel	: Messing (EN 12165 / EN 12164)
Wartel	: Messing (EN 12165 / EN 12164)
Pluggen	: Messing (EN 12164)
O-ringen	: NBR
Keerklap	: Kunststof (POM)
Veer	: Roestvast staal (AISI 304 / EN 10088)
Veerring	: Brons

## TOEPASSINGEN

De RAM terugstroombeveiliging WF-EA-Y is een compacte terugstroombeveiliging met een controleerbare EA keerklap, die het drinkwaternet beschermt tegen het terugstromen van verontreinigd water tot en met vloeistofklasse 2, bij terughevelen en/of terugpersen.

De terugstroombeveiliging WF-EA-Y is geschikt voor toepassing in alle drink- en warmtapwater-installaties, overal waar volgens Waterwerkblad 3.8 een type EA terugstroombeveiliging geplaatst moet worden.

## ATTENTIE

Bestudeer zorgvuldig deze montagehandleiding voor aanvang van de installatie of onderhoud van de terugstroombeveiliging. Bewaar deze montagehandleiding voor de toekomst.

Verzeker u ervan dat de gekozen plaats van installatie voldoet aan de geldende installatievoorschriften, werkbladen en veiligheidsnormen voordat u met de installatie aanvangt.

Raadpleeg een erkend installateur indien u twijfelt bij de installatie van de terugstroombeveiliging en/of toebehoren.

## OPSLAG

De terugstroombeveiliging dient opgeslagen te worden beschermd tegen stof, vuil en vocht.

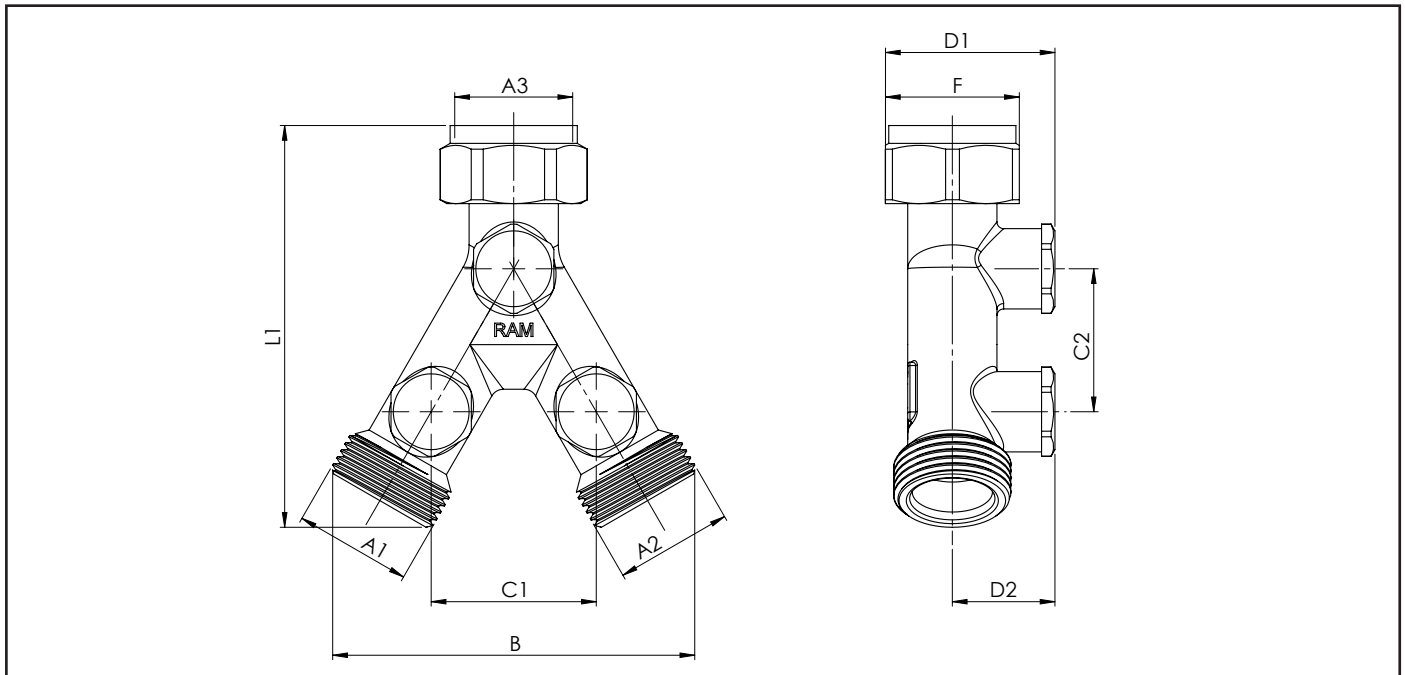
## MONTAGE

- Controleer of de WF-EA-Y geschikt is voor de van toepassing zijnde installatieparameters (druk, temperatuur, medium). Raadpleeg bij twijfel onze website op [www.raminex.nl](http://www.raminex.nl) of neem contact met ons op.
- Schakel een erkend installateur in indien u twijfelt bij de installatie van de WF-EA en/of toebehoren.
- Bestudeer zorgvuldig de montagehandleiding voor aanvang van de installatie of onderhoud van de beveiliging.
- Leiding doorspoelen voor montage.
- Neem bij installatie de stromingsrichting in acht zoals weergegeven op de WF-EA-Y middels een pijl.
- Controleer of de leidingen in één lijn liggen.
- Gebruik uitsluitend passend gereedschap.
- Vermijd een excessief aandraaimoment bij de montage. Dit kan de terugstroombeveiliging ernstig beschadigen.
- Controleer de installatie op lektheid conform de geldende voorschriften/werkbladen.

## PERIODIEKE CONTROLE

Controle conform de geldende voorschriften/werkbladen. Volgens Waterwerkblad 1.4 G moet een EA terugstroombeveiligingseenheid periodiek, maar ten minste 1x per jaar, gecontroleerd worden op goede werking.

Een in de leidingwaterinstallatie geplaatste beveiligingseenheid moet zo zijn aangebracht dat deze gemakkelijk kan worden gecontroleerd, onderhouden en vervangen.



Code	Aansluiting [A1 x A2 x A3]	DN	B	C 1	C2	D1	D2	F	L1
29.0050	3/4" wartel x 3/4" bui.dr. x 3/4" bui.dr.	15	81	37	32	38	23	30	90

## AANSPRAKELIJKHEID

Wij garanderen een onberispelijke kwaliteit van het product en de daarin verwerkte materialen.

Mocht onverhoopt toch een materiaal- en/of fabricagefout worden geconstateerd, s.v.p. de terugstroombeveiliging retourneren, vergezeld van een kopie van de aankoopnota en een schriftelijke klachtmelding. Reclamatie dient plaats te vinden binnen 8 dagen na aanschaf.

Aangezien de kwaliteit van de installatie van de terugstroombeveiliging van vele factoren afhangt die niet door ons kunnen worden beïnvloed, moeten we iedere aansprakelijkheid, welke verder gaat dan het vervangen van een foutief product, afwijzen. Dit geldt in het bijzonder voor gevolg- en vermogensschades, veroorzaakt door foutieve montage. Let u hierbij ook op onze algemene leveringsvoorwaarden.

Bij storingen en/of defecten aan de terugstroombeveiliging veroorzaakt door vervuiling vervalt de garantie.

Schade veroorzaakt door spanningscorrosie valt niet binnen de productaansprakelijkheid.

## INFORMATIE

Voor meer informatie bezoek onze website op [www.raminex.nl](http://www.raminex.nl)

RAMINEX International B.V.  
Landzicht 34  
3454 PE UTRECHT (NL)  
T +31 (0)30 241 1224  
E [info@raminex.nl](mailto:info@raminex.nl)