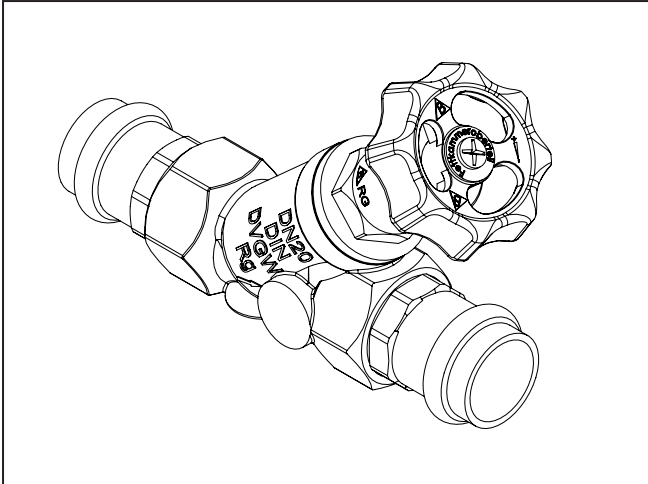


MONTAGEHANDLEIDING

NL

**TECHNISCHE SPECIFICATIES**

Product	: Vrijstroomafsluiter
Toepassingsgebied	: Drinkwater- en warmtapwaterinstallaties in gebouwen en binnenhuisinstallaties
Medium	: Drinkwater- en warmtapwater (t/m klasse 2)
Montagewijze	: Alle posities
Drukklasse	: PN16
Max. werkdruk	: 16 bar
Max. testdruk	: 25 bar (+20 °C, non-shock)
Max. bedrijfstemp.	: 110 °C
Doorlaat	: Free-flow conform EN 1213
Aftapaansluitingen	: Geen
Spindelconstructie	: Niet stijgend (Long-Life® bovendeel)
Spindelafdichting	: 2 o-ringen
Schroefdraad	: Conform Rp 1/2" bin.dr. (NEN-EN 10226-1)
Aansluitingen	: Viega Profipress ingelijmde koppelingen
Handgreep	: Demontabel
Lekdichtheid	: 100% getest op lektheid
Verzegelbaar	: Ja
Akoestische klasse	: 1 (ISO 3822)
Keurmerk	: Kiwa, DVGW
Kiwa certificaat nr.	: K40618

MATERIALEN

Huisdelen	: Brons (CC499K)
Bovendeel	: Brons (CC499K)
Spindel	: Brons (CC499K)
Handgreep	: Glasversterkt kunststof
Klepafdichting	: PTFE (Teflon)
O-ringen	: EPDM (Special)

ATTENTIE

Bestudeer zorgvuldig deze montagehandleiding voor aanvang van de installatie of onderhoud van de afsluiter. Bewaar deze montagehandleiding voor de toekomst.

Verzekeer u ervan dat de gekozen plaats van installatie voldoet aan de geldende installatievoorschriften, werkbladen en veiligheidsnormen voordat u met de installatie aanvangt.

Raadpleeg een erkend installateur indien u twijfelt bij de installatie van de afsluiter en/of toebehoren.

TOEPASSINGEN

Geschikt voor alle drinkwater- en warmtapwater(circulatie)systemen.

Speciaal ontworpen en ontwikkeld voor een lange levensduur bij extreme omstandigheden.

Gemaakt van ontzinkings- en corrosiebestendig brons. Verlengt de levensduur en beschermt de stopkraan tegen ontzinking en aantasting door agressief water.

Door het speciale ontwerp zijn de afsluiters volkomen vrij van dode ruimtes en hiermee absoluut hygiënisch, omdat er geen groei van micro-organismen zoals Legionellabacteriën mogelijk is als gevolg van stilstaand water.

EIGENSCHAPPEN

- Gemaakt van ontzinkings- en corrosiebestendig brons conform EN 6509.
- Toepassing van hoogwaardige materialen en constructie voorkomt vastzitten en verlengt de levensduur van de stopkraan.
- Bestand tegen aantasting door agressief water en hedendaagse desinfectiemethoden.
- Vrij van dode ruimtes en voorkomt daarmee groei van micro-organismen.
- Gepatenteerd Long-Life® bovendeel voor een blijvend soepele bediening.
- Niet-stijgende spindel voor optimale inbouwmaten.
- Vetkamer spindel gescheiden van medium door dubbele o-ringafdichting.
- Druk- en temperatuurbestendige PTFE (Teflon) klepafdichting.
- Laag drukverlies door Free-Flow constructie conform EN 1213.
- Alle materialen in contact met drinkwater zijn conform KTW en Kiwa Water Mark.
- Unieke 10-jaarsgarantie.

OPSLAG

De afsluiter dient in de originele verpakking te worden opgeslagen, beschermd tegen stof en vuil.

BEDIENING

De afsluiters zijn voorzien van een handgreep. Om de afsluiter te openen wordt de handgreep tegen de klok in gedraaid. Om te sluiten met de klok mee.

ONDERHOUD

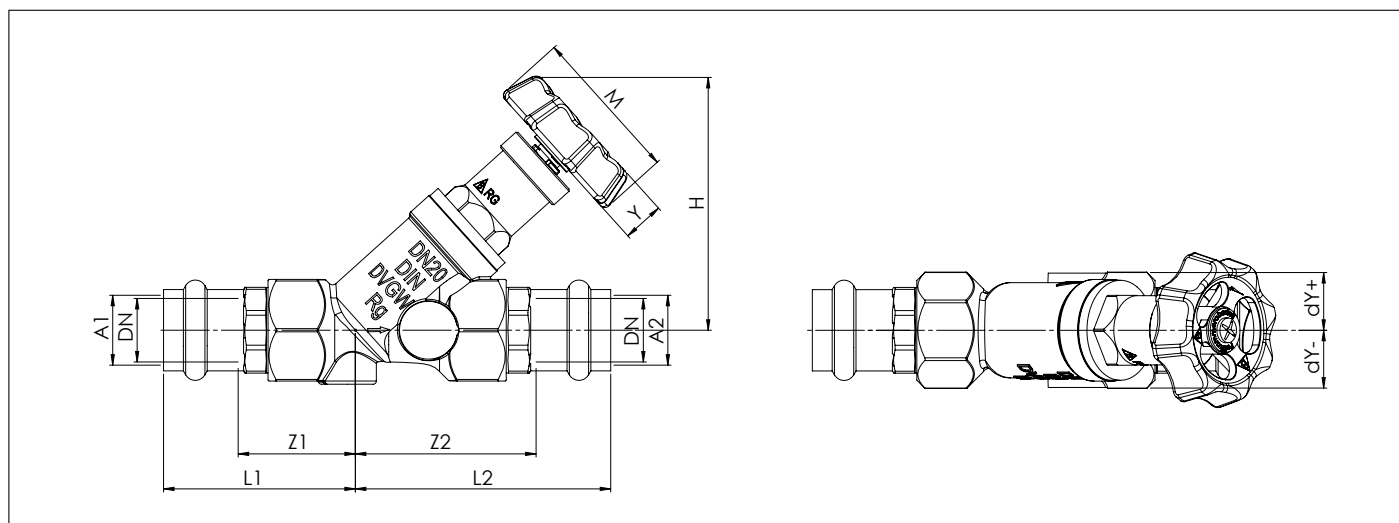
De afsluiters zijn normaal gesproken vrij van onderhoud.

PERIODIEKE CONTROLE

Inspecteer de afsluiter periodiek om verzekerd te zijn van een goed functioneren. Dit kan alleen worden behouden indien de afsluiter periodiek wordt gebruikt. Verkalking in drinkwatersystemen is mogelijk, wat het goed functioneren van de afsluiter kan beïnvloeden. Om een permanent functioneren te garanderen, dient de afsluiter twee keer per jaar volledig te worden gesloten en geopend. Bij extreme condities wordt een meer frequente inspectie-interval geadviseerd.

ISOLATIE

Los verkrijgbaar zijn EPP-isolatieboxen met een exacte pasvorm voor een optimale isolatie. Isolatie dikte conform EnEV. Voorbereid voor montage van aftapper. Demontabel en herbruikbaar. Meer info zie www.raminex.nl.



Code	Aansluiting [A1 x A2]	DN	L1	L2	Z1	Z2	H	M	Y	dY -	dY +
270554	15x15mm Viega Profipress	15	56	71	34	49	73	50	14	17	17
270555	22x22mm Viega Profipress	20	60	80	37	57	80	50	14	20	20
270556	28x28mm Viega Profipress	25	64	97	41	74	93	50	14	26	26
270557	35x35mm Viega Profipress	32	72	116	46	90	105	60	16	28	28
270558	42x42mm Viega Profipress	40	83	127	47	91	116	60	16	30	30
270559	54x54mm Viega Profipress	50	100	163	60	123	129	60	16	35	35

Afmetingen in mm; overige uitvoeringen, aansluitingen, toebehoren en onderdelen zie www.raminex.nl

MONTAGE

- Controleer of de afsluiter geschikt is voor de van toepassing zijnde installatieparameters (druk, temperatuur, medium). Raadpleeg bij twijfel onze website op www.raminex.nl of neem contact met ons op.
- Verantwoordelijk voor de selectie, toepassing en positie in de installatie en de installatie van onze producten zijn het ingenieurs- en adviesbureau, installateur en gebruiker.
- De afsluiters functioneren in twee mogelijke posities: in volledig geopende stand of in volledig gesloten stand. De afsluiters zijn alleen geschikt als afsluiter. Expliciet niet als dynamisch of statisch inregelventiel.
- Gereedschap dat het bedieningsmoment van het handwiel verhoogt is niet toegestaan.
- Controleer voor installatie of de afsluiter goed functioneert door deze te openen en te sluiten.
- Voor de montage van de afsluiter dient het leidingnetwerk grondig gereinigd en doorgespoeld te worden, conform de geldende voorschriften/werkbladen.
- Neem bij installatie de stromingsrichting in acht zoals weergegeven op de afsluiter middels een pijl.
- Zorg dat de afsluiter inwendig schoon is en vrij van verontreinigingen en kleine deeltjes.
- Voorkom waterslag. Dit kan de afsluiter en installatie beschadigen.
- Geadviseerd wordt om een recht leidingdeel aan te houden met een lengte van minimaal 5xDN vóór de afsluiter en 10xDN ná de afsluiter, om effecten door turbulentie te voorkomen.
- Controleer of de leidingen in één lijn liggen.
- Gebruik uitsluitend passend gereedschap.
- Vermijd een excessief aandraaimoment bij de montage. Dit kan de afsluiter ernstig beschadigen.
- Let op! De persverbinding dient te worden aangebracht met door Viega voorgeschreven persgereedschap.
- Voor info over de montage van de Viega Profipress perskoppelingen zie www.viega.nl
- Controleer de installatie op lekdichtheid conform de geldende voorschriften/werkbladen.

AANSPRAKELIJKHEID

Wij garanderen een onberispelijke kwaliteit van het product en de daarin verwerkte materialen.

Mocht onverhoopt toch een materiaal- en/of fabricagefout worden geconstateerd, s.v.p. de afsluiter retourneren, vergezeld van een kopie van de aankoopnota en een schriftelijke klachtmelding. Reclamatie dient plaats te vinden binnen 8 dagen na aanschaf.

Aangezien de kwaliteit van de installatie van de afsluiter van vele factoren afhangt die niet door ons kunnen worden beïnvloed, moeten we iedere aansprakelijkheid, welke verder gaat dan het vervangen van een foutief product, afwijzen. Dit geldt in het bijzonder voor gevolg- en vermogensschades, veroorzaakt door foutieve montage. Let u hierbij ook op onze algemene leveringsvoorwaarden.

Bij storingen en/of defecten aan de afsluiter veroorzaakt door vervuiling vervalt de garantie.

Schade veroorzaakt door spanningscorrosie valt niet binnen de productaansprakelijkheid.

Onderdelen en accessoires welke niet door ons zijn geproduceerd vallen niet onder de garantie.

INFORMATIE

Voor meer informatie bezoek onze website op www.raminex.nl

RAMINEX International B.V.
Landzicht 34
3454 PE UTRECHT (NL)
T +31 (0)30 241 1224
E info@raminex.nl

