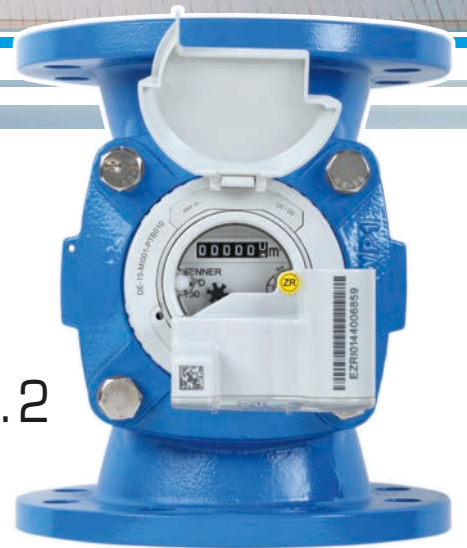







WPD/WPHD/WPDE/WPHDE



	Montageanleitung	2
	<i>Woltman parallel</i> <i>Herausnehmbarer Messeinsatz (MID-konform)</i> <i>Vorbereitet für die Zählerfernablesung</i>	
	Installation manual	4
	<i>Parallel Woltman meter</i> <i>Replacable measuring insert (according to MID)</i> <i>Prepared for remote reading</i>	
	Manuel d'installation	6
	<i>Compteur Woltman parallèle</i> <i>Mécanisme interchangeable (conforme MID)</i> <i>Préparé pour la lecture à distance des compteurs</i>	
	Manual de montaje	8
	<i>Contadores Woltman paralelos</i> <i>Inserto de medición desmontable (en conformidad con MID)</i> <i>Preparado para la lectura a distancia de contadores</i>	
	Istruzioni d'installazione e d'uso	10
	<i>Contatori Woltman paralleli</i> <i>Inserto di misurazione sostituibile</i> <i>Predisposto per la telelettura</i>	
	Руководство по эксплуатации	12
	<i>Счётчик Woltman с параллельной осью турбинки</i> <i>Извлекаемая измерительная вставка (конструкция сертифицирована по стандартам MID)</i> <i>Подготовлен для дистанционного снятия показаний (систем телеметрии)</i>	

Produktbeschreibung

Großwasserzähler Typ WPD/WPHD für Kaltwasser bis 50 °C.

Großwasserzähler Typ WPDE/WPHDE (Funkwasserzähler) mit werksseitig montiertem und konfiguriertem EDC-Funkmodul für Kaltwasser bis 50 °C.

Verwendungszweck

Zur Messung von Trinkwasser bis 50 °C.

Zur Messung von sauberem Brauchwasser bis 50 °C.

Lieferumfang

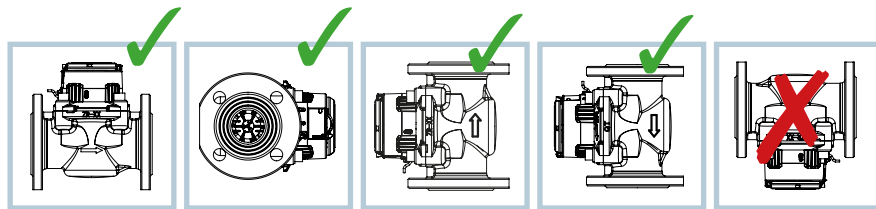
1 Wasserzähler, 1 Bedienungsanleitung.

Bemerkung

Diese Montageanleitung richtet sich nur an qualifiziertes Fachpersonal. Grundlegende Installationsschritte sind daher nicht beschrieben.

Zulässige Einbaulagen

Die Baureihe ist für die Einbaulagen horizontal und vertikal bestimmt.

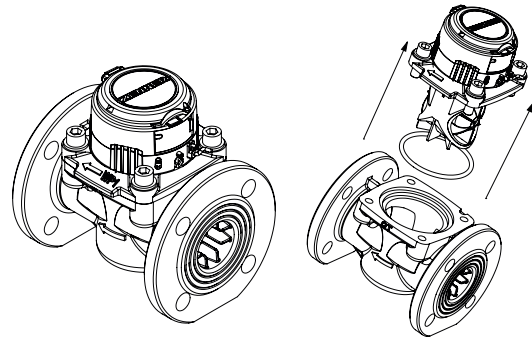


Installationsanleitung

- Die WP Baureihe wurde mit einer Strömungsempfindlichkeitsklasse U0/D0 zugelassen. Um jedoch die besten Messergebnisse zu erreichen, empfehlen wir die nationalen Vorschriften und anerkannten Regeln der Technik zu beachten.
- Für die Baureihe WP werden als gerade Einlaufstrecke mindestens 3xDN empfohlen. Sollte keine ausreichende Einlaufstrecke vorhanden sein oder hinter Rohrkrümmern empfehlen wir einen Wabengleichrichter von ZENNER einzusetzen.
- Idealerweise sollten als Auslaufstrecke mindestens 2xDN vorhanden sein.
- Vor der Installation des Zählers ist die Rohrleitung sorgfältig zu spülen.
- Der Rohrleitungsquerschnitt sollte direkt vor und hinter dem Zähler nicht reduziert werden.
- Flanschdichtungen dürfen nicht in die Rohrleitung hineinragen.
- Es muss darauf geachtet werden, dass die Durchflussrichtung des Zählers mit der Durchflussrichtung der Rohrleitung übereinstimmt.
- Ventile oder sonstige Durchflussregulierungen sollten möglichst hinter dem Zähler montiert werden.
- Der Zähler sollte nicht an der höchsten Stelle der Rohrinstallation installiert werden, damit sich keine Luftblasen im Zähler bilden können und die Rohrleitung dadurch immer vollständig gefüllt ist.
- Der Zähler sollte ggf. durch einen entsprechenden Filter geschützt werden, damit keine Fremdpartikel, wie z. B. Steine oder Sand, in das Messgerät gelangen.
- Der Zähler muss vor Druckschlägen im Rohrleitungsnetz geschützt werden.
- Die maximale Medientemperatur darf die zulässigen 50°C für Kaltwasser nicht überschreiten.
- Um Beschädigungen des Messeinsatzes durch Druckschläge zu vermeiden, muss die Rohrleitung nach der Installation langsam gefüllt werden.
- Es ist dafür zu sorgen, dass der Zähler spannungsfrei in der Rohrleitung eingebaut wird. Bei einem nicht spannungsfreien Einbau kann das Zählergehäuse beschädigt werden und es kann Wasser entweichen.
- Der Rohrleitungsdruck darf den zulässigen Betriebsdruck des Zählers nicht überschreiten, da dies zu Undichtigkeiten und Beschädigungen des Zählers führen kann.

- Um die Demontage des Zählers zu verhindern, empfehlen wir, die Anschlussschnittstelle mittels einer Benutzersicherung (Klebumklebeband, Verplombung o. ä.) zu sichern.

Installationsanleitung für den Wechsel der metrologischen Einheit (Messeinsatz)



- Der Wechsel von austauschbaren, metrologischen Einheiten sollte nur von qualifiziertem Fachpersonal vorgenommen werden.
- Vor dem Wechsel der metrologischen Einheit, die Rohrleitung sorgfältig spülen, druckseitig absperren und entleeren.
- Die richtige Übereinstimmung der Schnittstellen-Kennzeichnung auf der metrologischen Einheit und auf der vorgesehenen Schnittstelle ist zu überprüfen. Schnittstelle WP1 für DN50 - 150 bzw. Schnittstelle WP5 für DN200 - 300.
- Alte Dichtungen/Dichtringe sind unverzüglich nach Entfernen der metrologischen Einheit zu entfernen. Die entsprechenden Dichtflächen sind zu reinigen und auf Beschädigungen zu überprüfen.
- Es ist darauf zu achten, dass der Zulaufbereich frei von Ablagerungen ist, da diese zu Abweichungen des Messergebnisses führen können, bevor eine neue metrologische Einheit eingebaut wird.
- Es sind ausschließlich nur Original-Dichtungen, die zusammen mit der metrologischen Einheit geliefert werden, zu verwenden. Diese sind vor dem Einbau auf Beschädigungen und Passgenauigkeit zu überprüfen.
- Bei der Verwendung von Schmiermitteln/Montagepasten für die Dichtungen muss sichergestellt sein, dass diese für den Kontakt mit Trinkwasser geeignet sind.
- Die Befestigungsschrauben der metrologischen Einheit über Kreuz gleichmäßig anziehen (M12: DN50 – DN125 = 60Nm; M16: DN150 – DN300 = 85Nm).
- Die austauschbare metrologische Einheit muss mit der Anschlussschnittstelle (Gehäuse) mittels einer Benutzersicherung (Plombendraht) gegen Demontage des Messeinsatzes gesichert werden.

Konformitätserklärung

Hiermit erklärt ZENNER International GmbH & Co. KG, dass das Produkt mit der Prüfbescheinigungsnummern DE-15-MI001-PTB010 & DE-15-MI001-PTB011 den wesentlichen Anforderungen der Messgeräte-Richtlinie 2014/32/EU entspricht.

Hiermit erklärt ZENNER International GmbH & Co. KG, dass die Produkte für Fernauslesung mit der Anwendung Drahtlose Kommunikation den wesentlichen Anforderungen der EG Richtlinie 1999/5/EG (R&TTE) entspricht.

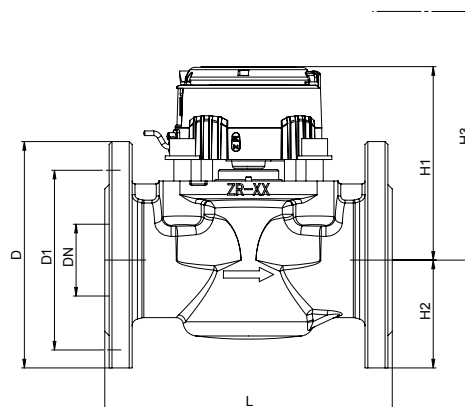
Die Konformitätserklärung und die neuesten Informationen zu diesem Produkt können unter www.zenner.de abgerufen werden.

Technische Daten			WPD/WPDE								WPHD/WPHDE							
Nennweite	DN	mm	50	50	65	80	80	100	125	150	200	200	250	250	300	300		
Dauerdurchfluss	Q_3	m ³ /h	25	40	40	63	63	100	100	250	400	400	630	630	1000	1000		
Erreichbarer Messbereich	Q_3/Q_1	R	R125H	R200H	R200H	R200H	R200H	R315H	R315H	R315H	R160H	R160H	R160H	R160H	R160H	R160H		
Standard Messbereich (*)	Q_3/Q_1	R	R100H/63V								R100H/63V							
Überlastdurchfluss	Q_4	m ³ /h	31,25	50	50	78,75	78,75	125	125	312,5	500	500	787	787	1250	1250		
Minstdurchfluss (**)	Q_1	m ³ /h	0,25/ 0,4	0,4/ 0,63	0,4/ 0,64	0,63/ 1,01	0,63/ 1,02	1,0/ 1,59	1,0/ 1,60	2,5/ 3,97	4,0/ 6,35	4,0/ 6,36	6,3/ 10,0	6,3/ 10,1	10,0/ 15,87	10,0/ 15,88		
Übergangsdurchfluss (**)	Q_2	m ³ /h	0,4/ 0,63	0,64/ 1,02	0,64/ 1,03	1,01/ 1,61	1,01/ 1,62	1,6/ 2,54	1,6/ 2,55	4,0/ 6,35	6,4/ 10,16	6,4/ 10,17	10,08/ 16,0	10,08/ 16,1	16,0/ 25,4	16,0/ 25,5		
Druckverlust bei Q_3	Δp	MPa	0,01	0,019	0,012	0,01	0,01	0,011	0,012	0,026	0,009	0,009	0,008	0,008	0,008	0,008		
Anlauf	-	l/h	65	65	65	110	110	150	150	350	2000	2000	2000	2000	2000	2000		
Anzeigebereich	min	l	0,5	0,5	0,5	0,5	0,5	0,5	0,5	5	5	5	5	5	5	5		
	max	m ³	999.999					9.999.999					9.999.999					
Maximale Temperatur	-	°C	50	50	50	50	50	50	50	50	50	50	50	50	50	50		
Betriebsdruck, max.	MAP	bar	16	16	16	16	10	16	16	16	16	10	16	10	16	10		
Impulswertigkeit Reed		l/Imp.	100/ 1000					1.000/ 10.000					1.000/ 10.000					
Impulswertigkeit Modulatorscheibe		l/Imp.	10	10	10	10	10	10	10	100	100	100	100	100	100	100		
Abmessungen und Gewichte																		
Nennweite	DN	mm	50	50	65	80	80	100	125	150	200	200	250	250	300	300		
Baulänge (*)	L	mm	200	200	200	200/225	225	250	250	300	350	350	450	450	500	500		
Höhe	H1	mm	135	135	135	143	143	152	152	183	215	215	267	267	250	250		
Höhe	H2	mm	75	75	85	95	95	105	115	135	160	160	193	193	220	220		
Gesamthöhe ca. (***)	H1+H2	mm	210	210	220	238	238	257	267	318	375	375	460	460	470	470		
Ausbauhöhe Messeinsatz	H3	mm	230	230	230	256	256	266	266	373	460	460	460	460	470	470		
Durchmesser Flansch	D	mm	165	165	185	200	200	220	210	285	340	340	405	395	460	445		
Durchmesser Lockreis	D1	mm	125	125	145	160	160	180	250	240	295	295	355	350	410	400		
Anzahl Schrauben	Stück		4	4	4	8	4	8	8	8	12	8	12	12	12	12		
Schraubengröße	mm		M16	M16	M16	M16	M16	M16	M16	M20	M20	M20	M24	M20	M24	M20		
Schraubenloch Durchmesser	mm		19	19	19	19	19	19	19	23	23	23	28	23	28	23		
Gewicht ca.	kg		10,5	10,5	11,8	13,4	13,4	16,9	20,1	31,5	49	49	68	68	105	105		

(*) Andere Messbereiche und Baulängen (ISO Baulängen) auf Anfrage

(**) Werte beziehen sich auf Standard Messbereich

(***) Gesamthöhe WSDE + 18mm



ZENNER International GmbH & Co. KG

Römerstadt 6
D-66121 Saarbrücken

Telefon +49 681 99 676-30
Telefax +49 681 99 676-3100

E-Mail info@zenner.com
Internet www.zenner.com

Product description

Bulk water meter type Woltman WPD / WPHD for cold water up to 50° C.
Bulk water meter type WPDE/WPHDE (radio water meter) with factory assembled and parameterized EDC radio module for cold water up to 50° C.

Intended use

For the measuring of drinking water up to 50° C.
For the measuring of clean industrial water up to 50° C.

Scope of delivery

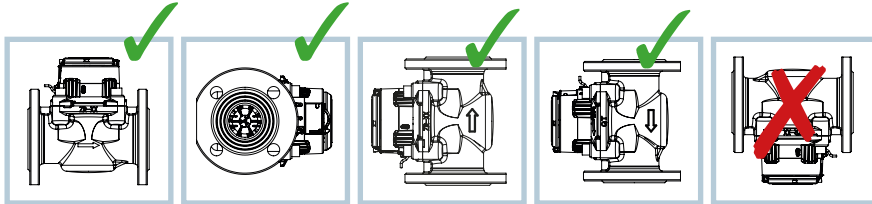
1 water meter, 1 instruction manual.

Remark:

These installation instructions are intended only for trained personnel.
Basic installation steps are therefore not described.

Permissible installation positions

The WP series is intended for installation in the horizontal and vertical positions.

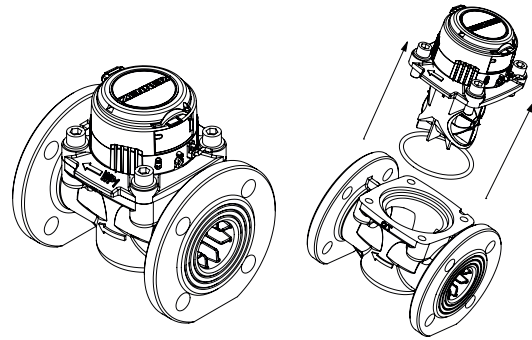


Installation instruction

- The WP series has been approved at a flow sensitivity class U0/D0. However, in order to achieve the best results, we recommend observing the national regulations and accepted codes of practice.
- For WP series is recommended a straight inlet section of at least 3xDN. If there is no sufficient inlet section be present, or behind pipe elboWP, we recommend to use a honeycomb rectifier from ZENNER.
- Ideally, there should be a straight outlet section distance of at least 2xDN.
- Before installing the meter, the piping must be thoroughly flushed out.
- The pipe diameter should not be reduced, directly in front and behind the meter.
- Flange gaskets must not protrude into the pipe.
- It should be taken to ensure that the flow direction of the meter coincides with the flow direction of the pipeline.
- Valves or other flow regulation should be mounted as possible behind the meter.
- The meter should not be installed at the highest point of the pipe installation to prevent air bubbles in the meter and the pipeline is always completely filled.
- The meter should be protected against dirt particles like sand or stones by an appropriate filter.
- The meter must be protected against pressure bloWP in the pipeline network.
- The maximum temperature of the measured medium must not exceed the permissible 50° C for cold water.
- To avoid damage of the measuring insert by pressure surges, the pipeline must be filled slowly after installation.
- It is important to ensure that the meter is installed free of stress in the pipe. In a non-stress-free mounting the meter body may be damaged and water can escape.
- The pipeline pressure must not exceed the maximum working pressure of the meter, as this can lead to leaks and damage of the meter.
- To prevent the disassembly of the meter we recommend to secure the connection interface with a safety device (adhesive label, seal, etc.).

Installation instructions for the replacement of the metrological unit:

- The exchange of exchangeable metrological units (measuring insert) should only be performed by trained specialist staff.
- Before changing the measuring insert, the pipe must be rinsed carefully shut off the pressure side and empty the pipe.



- The compliance of the interfaces marking on the measuring insert and at the specified interface (body) must be checked (interface WP1 for DN50 - 150 and the interface WP5 for DN200 - 300) .
- After disassembly of the measuring insert old gaskets / seals must be removed. The sealing surfaces must be cleaned and checked for damage.
- It is important to ensure that the inlet area is free of deposit, before a new metrological unit is installed, because as these can lead to deviations of the measurement result.
- Use only the genuine seals, which are delivered together with the measuring insert. These have to be checked prior to installation for damage and fit.
- When using lubricants or assembly pastes for the seals it must be ensured that they are suitable for contact with drinking water.
- The scre WP of the measuring insert crosswise tighten (M12: DN50 – DN125 = 60Nm; M16: DN150 – DN300 = 85Nm).
- To prevent the disassembly of the replaceable measuring insert, it must be connected with the connection interface (housing) by a sealing wire.

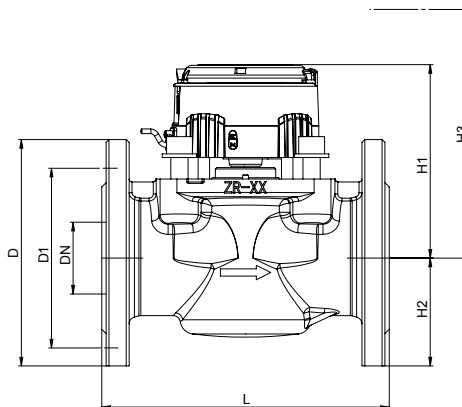
Declaration of conformity

ZENNER International GmbH & Co. KG declares that the product with the number of EC type-examination certificates DE-15-MI001-PTB010 & DE-15-MI001-PTB011 complies with the essential requirements of the EC directive 2014/32/EU (Measuring instrument directive). ZENNER International GmbH & Co. KG hereby declares that the products for Remote Metering; complies with the application Wireless Communications with the essential requirements of the EC directive 1999/5/CE (R&TTE).

The declaration of conformity and the latest information about this product can be accessed or downloaded from www.zenner.com

Technical Data			WPD/WPDE								WPHD/WPHDE						
Nominal diameter	DN	mm	50	50	65	80	80	100	125	150	200	200	250	250	300	300	
Permanent flow	Q ₃	m ³ /h	25	40	40	63	63	100	100	250	400	400	630	630	1000	1000	
Attainable measuring range	Q ₃ /Q ₁	R	R125H	R200H	R200H	R200H	R200H	R315H	R315H	R315H	R160H	R160H	R160H	R160H	R160H	R160H	
Standard measuring range (*)	Q ₃ /Q ₁	R	R100H/63V								R100H/63V						
Overload flow (**)	Q ₄	m ³ /h	31,25	50	50	78,75	78,75	125	125	312,5	500	500	787	787	1250	1250	
Minimum flow (**)	Q ₁	m ³ /h	0,25/ 0,4	0,4/ 0,63	0,4/ 0,64	0,63/ 1,01	0,63/ 1,02	1,0/ 1,59	1,0/ 1,60	2,5/ 3,97	4,0/ 6,35	4,0/ 6,36	6,3/ 10,0	6,3/ 10,1	10,0/ 15,87	10,0/ 15,88	
Transitional flow (**)	Q ₂	m ³ /h	0,4/ 0,63	0,64/ 1,02	0,64/ 1,03	1,01/ 1,61	1,01/ 1,62	1,6/ 2,54	1,6/ 2,55	4,0/ 6,35	6,4/ 10,16	6,4/ 10,17	10,08/ 16,0	10,08/ 16,1	16,0/ 25,4	16,0/ 25,5	
Pressure loss at Q ₃	Δp	MPa	0,01	0,019	0,012	0,01	0,01	0,011	0,012	0,026	0,009	0,009	0,008	0,008	0,008	0,008	
Start-up flow rate	-	l/h	65	65	65	110	110	150	150	350	2000	2000	2000	2000	2000	2000	
Display range	min	l	0,5	0,5	0,5	0,5	0,5	0,5	0,5	5	5	5	5	5	5	5	
	max	m ³					999.999				9.999.999				9.999.999		
Maximum temperature	-	°C	50	50	50	50	50	50	50	50	50	50	50	50	50	50	
Operating pressure, max.	MAP	bar	16	16	16	16	10	16	16	16	16	10	16	10	16	10	
Pulse value Reed		l/pulse					100/ 1000				1.000/ 10.000						
Pulse value modulator disc		l/pulse	10	10	10	10	10	10	10	100	100	100	100	100	100	100	
Weight and dimensions:																	
Nominal diameter	DN	mm	50	50	65	80	80	100	125	150	200	200	250	250	300	300	
Overall length (*)	L	mm	200	200	200	200/225	225	250	250	300	350	350	450	450	500	500	
Height	H1	mm	135	135	135	143	143	152	152	183	215	215	267	267	250	250	
Height	H2	mm	75	75	85	95	95	105	115	135	160	160	193	193	220	220	
Total height approx. (***)	H1+H2	mm	210	210	220	238	238	257	267	318	375	375	460	460	470	470	
Installation height of the measuring unit	H3	mm	230	230	230	256	256	266	266	373	460	460	460	460	470	470	
Flange diameter	D	mm	165	165	185	200	200	220	210	285	340	340	405	395	460	445	
Bolt circle diameter	D1	mm	125	125	145	160	160	180	250	240	295	295	355	350	410	400	
Number of bolts	pcs.		4	4	4	8	4	8	8	8	12	8	12	12	12	12	
Screw size	mm		M16	M16	M16	M16	M16	M16	M16	M20	M20	M20	M24	M20	M24	M20	
Bolt diameter	mm		19	19	19	19	19	19	19	23	23	23	28	23	28	23	
Weight approx.	kg		10,5	10,5	11,8	13,4	13,4	16,9	20,1	31,5	49	49	68	68	105	105	

(*) Other measuring ranges (R) on request
(**) Values refer to standard measuring range
(***) Total height WPDE/WPHDE + 18mm



ZENNER International GmbH & Co. KG

Römerstadt 6
D-66121 Saarbrücken

Telephone +49 681 99 676-30
Telefax +49 681 99 676-3100

E-Mail info@zenner.com
Internet www.zenner.com

Description du produit

Compteur de gros débit WPD/WPHD pour eau froide jusqu'à 50°C.

Compteur de gros débit type WPDE/WPHDE (compteur d'eau radio) avec module de communication EDC monté et paramétré sur site pour eau froide jusqu'à 50°C.

Usage prévu

Pour la mesure de l'eau potable jusqu'à 50°.

Pour la mesure d'eau sanitaire propre jusqu'à 50°C.

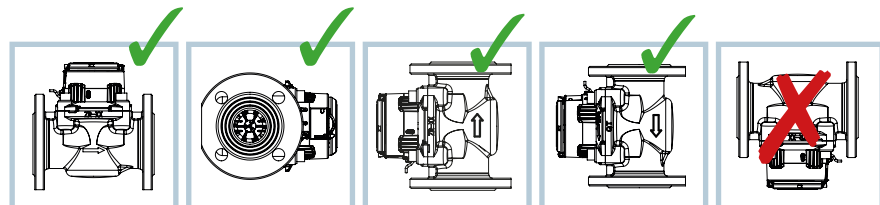
Contenu de livraison

1 compteur d'eau, 1 notice d'utilisation.

Remarque

Ce manuel d'installation s'adresse uniquement à des personnes spécialisées et qualifiées. Les étapes d'installation de base ne sont pas décrites pour cette raison.

Positions d'installation autorisées

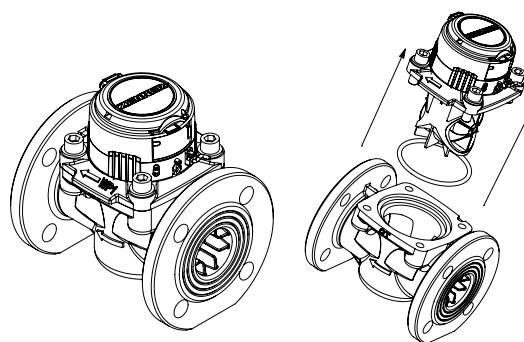


La série WP est destinée à l'installation en position horizontale et verticale uniquement.

Instructions d'installation

- La série WP a été approuvée avec une classe de sensibilité pour le flux de U0/D0. Néanmoins pour obtenir les meilleurs résultats de mesure, nous conseillons le respect des consignes nationales et des règles techniques reconnues.
- Pour la série WP on conseille un tronçon de tuyauterie droit en amont d'au moins 3xDN. Si ce tronçon en amont ne devait pas être suffisant ou situé derrière des coudes, nous conseillons un stabilisateur d'écoulement ZENNER.
- Idéalement au minimum 2xDN doivent être disponible pour le tronçon en aval.
- Purger impérativement les conduites avant installation du compteur.
- Les sections de conduite ne doivent pas être réduites avant et après le compteur.
- Les joints de bride ne doivent pas entrer en contact avec la tuyauterie.
- Veiller à ce que la direction de débit du compteur corresponde à la direction de débit de la tuyauterie.
- Monter si possible les valves et autres systèmes de réglage de débit derrière le compteur.
- Le compteur ne doit pas être installé au point le plus haut de l'installation, pour éviter que des bulles d'air ne se forment dans le compteur et que la conduite ne soit entièrement remplie en permanence.
- Le compteur doit être pourvu d'un filtre approprié pour éviter que des particules étrangères telles des pierres ou du sable ne parviennent au compteur.
- Protéger le compteur de forts chocs de pression dans le circuit de tuyauterie.
- La température maximale du médium ne doit pas dépasser les 50°C autorisés pour l'eau froide.
- Pour éviter des dégâts sur le mécanisme liés à des chocs de pression, la conduite doit être remplie lentement après installation.
- Il faut veiller à ce que le compteur soit installé sans aucune tension dans la conduite. En cas d'installation non exempte de tension, le corps du compteur peut être endommagé et de l'eau peut s'en échapper.

- La pression hydraulique ne doit pas dépasser la pression de service autorisée du compteur, car cela entraîne des fuites et des avaries sur le compteur.
- Pour éviter le démontage du compteur, il est recommandé de sécuriser les points d'installation sur la canalisation au moyen d'un sceau (vignette, scellement).



Instructions d'installation pour le remplacement de l'unité de mesure (mécanisme)

- Le remplacement d'unités de mesure interchangeables ne doit être effectué que par des personnes spécialisées et qualifiées.
- Avant le remplacement de l'unité de mesure, rincer soigneusement l'installation, fermer les vannes et faire baisser la pression au point d'installation.
- La conformité du marquage des interfaces sur l'unité de mesure et sur l'interface prévu est à vérifier. Interface WP1 pour DN50-150 resp. interface WP5 pour DN200-300.
- Tous les anciens joints d'étanchéité sont à enlever immédiatement après avoir retiré l'unité métrologique. Nettoyer soigneusement les joints concernés et vérifier l'absence de défaut sur leur surface.
- Veiller qu'il n'y ait pas de dépôts sur le circuit arrivée avant que la nouvelle unité métrologique ne soit installée, car ceux-ci occasionnent des différences des résultats de mesure.
- Utiliser uniquement des joints originaux qui sont livrés ensemble avec l'unité métrologique. Vérifier l'absence de défauts ainsi que la conformité de leur taille.
- En cas d'utilisation de lubrifiants/pâte de montage pour les joints, s'assurer qu'ils conviennent pour le contact avec l'eau potable.
- Les vis de fixation de l'unité de mesure doivent être reserrées en croix de manière régulière (M12: DN50 – DN125 = 60Nm; M16: DN150 – DN300 = 85Nm).
- L'unité métrologique interchangeable doit être sécurisée au point d'installation (corps) au moyen d'une sécurité utilisateur (fil à plomb) pour éviter le démontage du mécanisme.

Déclaration de conformité

ZENNER International GmbH & Co. KG déclare que ce produit faisant l'objet du certificat d'essai DE-15-MI001-PTB010 & DE-15-MI001-PTB011 est conforme aux exigences essentielles des directives européennes 2014/32/EU (Directive sur les instruments de mesure). ZENNER International GmbH & Co. KG déclare que les produits destinés à la relève à distance sont conformes à la directive européenne 1999/5/CE (R&TTE).

La déclaration de conformité correspondante et les informations les plus actuelles relatives à ce produit sont disponibles sur notre site

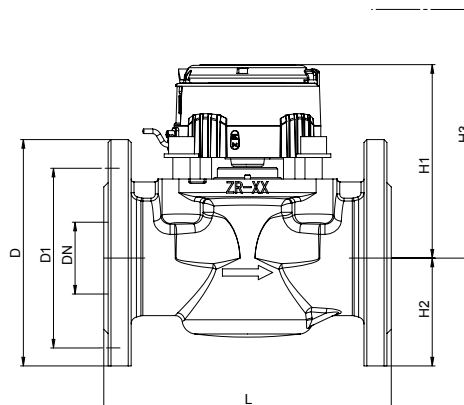
www.compteurs-zenner.fr

Caractéristiques techniques			WPD/WPDE								WPHD/WPHDE					
Diamètre nominal	DN	mm	50	50	65	80	80	100	125	150	200	200	250	250	300	300
Débit permanent	Q ₃	m³/h	25	40	40	63	63	100	100	250	400	400	630	630	1000	1000
Plage de mesure réalisable	Q ₃ /Q ₁	R	R125H	R200H	R200H	R200H	R200H	R315H	R315H	R315H	R160H	R160H	R160H	R160H	R160H	R160H
Plage de mesure standard (*)	Q ₃ /Q ₁	R	R100H/63V								R100H/63V					
Débit maximal (**)	Q ₄	m³/h	31,25	50	50	78,75	78,75	125	125	312,5	500	500	787	787	1250	1250
Débit minimal (**)	Q ₁	m³/h	0,25/ 0,4	0,4/ 0,63	0,4/ 0,64	0,63/ 1,01	0,63/ 1,02	1,0/ 1,59	1,0/ 1,60	2,5/ 3,97	4,0/ 6,35	4,0/ 6,36	6,3/ 10,0	6,3/ 10,1	10,0/ 15,87	10,0/ 15,88
Débit de transition (**)	Q ₂	m³/h	0,4/ 0,63	0,64/ 1,02	0,64/ 1,03	1,01/ 1,61	1,01/ 1,62	1,6/ 2,54	1,6/ 2,55	4,0/ 6,35	6,4/ 10,16	6,4/ 10,17	10,08/ 16,0	10,08/ 16,1	16,0/ 25,4	16,0/ 25,5
Perte de charge à Q ₃	Δp	MPa	0,01	0,019	0,012	0,01	0,01	0,011	0,012	0,026	0,009	0,009	0,008	0,008	0,008	0,008
Débit de démarrage	-	l/h	65	65	65	110	110	150	150	350	2000	2000	2000	2000	2000	2000
Champ de mesure	min	l	0,5	0,5	0,5	0,5	0,5	0,5	0,5	5	5	5	5	5	5	5
	max	m³	999.999				9.999.999				9.999.999					
Température max.	-	°C	50	50	50	50	50	50	50	50	50	50	50	50	50	50
Pression de service, max.	MAP	bar	16	16	16	16	10	16	16	16	16	10	16	10	16	10
Valeur d'impulsion Reed	l/Imp.		100/ 1000				1.000/ 10.000				1.000/ 10.000					
Valeur d'impulsion disque de modulation	l/Imp.		10	10	10	10	10	10	10	100	100	100	100	100	100	100
Mesures et poids:																
Diamètre nominal	DN	mm	50	50	65	80	80	100	125	150	200	200	250	250	300	300
Longueur (*)	L	mm	200	200	200	200/225	225	250	250	300	350	350	450	450	500	500
Hauteur	H1	mm	135	135	135	143	143	152	152	183	215	215	267	267	250	250
Hauteur	H2	mm	75	75	85	95	95	105	115	135	160	160	193	193	220	220
Hauteur totale (***)	H1+H2	mm	210	210	220	238	238	257	267	318	375	375	460	460	470	470
Hauteur d'installation de l'unité de mesure	H3	mm	230	230	230	256	256	266	266	373	460	460	460	460	470	470
Diamètre bride	D	mm	165	165	185	200	200	220	210	285	340	340	405	395	460	445
Diamètre cercle de perçage	D1	mm	125	125	145	160	160	180	250	240	295	295	355	350	410	400
Nombre de vis	pièces		4	4	4	8	4	8	8	8	12	8	12	12	12	12
Taille des vis	mm		M16	M16	M16	M16	M16	M16	M16	M20	M20	M20	M24	M20	M24	M20
Diamètre trou de vis	mm		19	19	19	19	19	19	19	23	23	23	28	23	28	23
Poids environ	kg		10,5	10,5	11,8	13,4	13,4	16,9	20,1	31,5	49	49	68	68	105	105

(*) Autres plages de mesure, longueurs et niveaux de pression sur demande

(**) Valeurs se réfèrent à la plage de mesure standard

(***) Hauteur totale du modèle WPDE/WPHDE + 18mm



Compteurs ZENNER S.A.R.L.

7, rue Gustave Eiffel
F-87410 Le Palais sur Vienne

Téléphone 05 55 38 37 09
Télécopie 05 55 38 37 15

Courriel zenner.france@zenner.com
Internet www.compteurs-zenner.fr

Descripción del producto

Contador de agua tipo Woltmann WPD/WPHD para agua fría hasta 50 °C.
Contador de agua tipo Woltmann WPDE/WPHDE (contador vía radio) para agua fría hasta 50 °C con módulo vía radio EDC montado y configurado en fábrica.

Campos de aplicación

Medición del agua potable fría hasta 50 °C.

Medición del agua limpia para uso industrial fría hasta 50 °C.

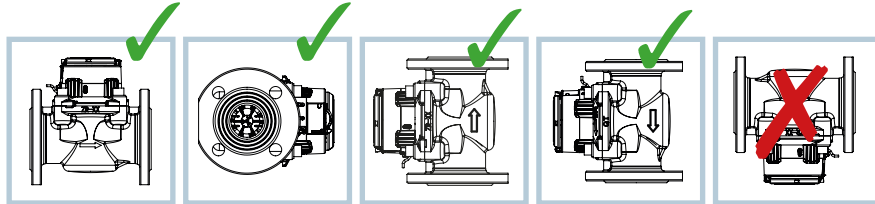
Contenido

1 Contador, 1 Manual de montaje.

Observación

Este manual de montaje está destinado exclusivamente al personal especializado cualificado. Por ello, no se describen los pasos de instalación fundamentales.

Posiciones de montaje admisibles



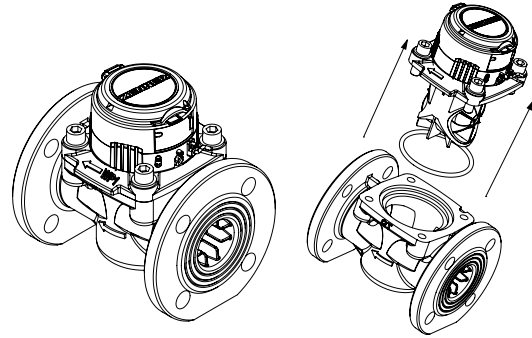
La serie WP está concebida para la posición de montaje horizontal y vertical.

Instrucciones de instalación

- La serie WP está homologada con una clase de sensibilidad de flujo U0/D0. En todo caso, para conseguir los mejores resultados de medición, recomendamos observar las prescripciones nacionales y normas y reglamentaciones técnicas correspondientes.
- Para la serie WP se recomiendan como tramo recto de entrada 3xDN como mínimo. Si no se cuenta con longitud de tramo recto de entrada o detrás de codos recomendamos utilizar un rectificador de flujo ZENNER.
- Lo ideal sería que hubiera como tramo de salida un mínimo de 2xDN.
- Antes de la instalación del contador es recomendable purgar con cuidado la tubería.
- La sección transversal de la tubería no se debería reducir justo delante y detrás del contador.
- Las juntas de brida no deben sobresalir en la tubería.
- Es necesario que el sentido de flujo del contador coincida con el sentido de flujo de la tubería.
- Las válvulas u otras regulaciones de flujo se deberían montar a ser posible detrás del contador.
- El contador no se debería instalar en el punto más elevado de la instalación de tuberías, a fin de que no se formen burbujas de aire en el contador, de modo que la tubería esté siempre completamente llena.
- Dado el caso, se deberá proteger el contador con un filtro adecuado para que no penetren en el dispositivo de medición partículas extrañas como piedras o arena.
- El contador se deberá proteger contra golpes de ariete en la red de tuberías.
- La temperatura máxima del agua a medir no deberá superar los 50 °C para agua fría.
- A fin de evitar daños del inserto de medición por golpes de ariete, la tubería se deberá llenar lentamente tras la instalación.
- Se deberá procurar montar el contador sin forzar la tubería. Si el montaje no está libre de tensiones, el cuerpo del contador puede resultar dañado y provocar fugas de agua.

- La presión de la tubería no deberá superar la presión de servicio del contador, ya que esto puede provocar fugas y daños en el contador.
- Para impedir el desmontaje del contador aconsejamos precintado el cuerpo del contador (pegatina, sello de plomo o similar).

Instrucciones de instalación para el cambio de la unidad metrológica (inserto de medición)



- El cambio de unidades metrológicas intercambiables deberá ser realizado exclusivamente por personal especializado cualificado para ello.
- Antes del cambio de la unidad metrológica, purgar la tubería con cuidado, bloquearla por el lado de presión y vaciarla.
- Se deberá comprobar la correspondencia de la marca de identificación y conexión entre el inserto de medición y el cuerpo del contador. Inserto WP1 para DN50 - 150 resp. Inserto WP5 para DN200 - 300.
- Se deberán retirar de inmediato todas las juntas o anillos de cierre una vez retirada la unidad metrológica. Se deberá limpiar las superficies de cierre correspondientes y comprobar si presentan daños.
- Antes de montar una nueva unidad metrológica se deberá procurar que el área de afluencia esté libre de sedimentos, ya que estos pueden provocar desviaciones de los resultados de medición.
- Se deberán utilizar exclusivamente las juntas originales suministradas junto con la unidad metrológica. Antes del montaje se deberá comprobar si estas presentan daños y si se ajustan correctamente.
- Si se utilizan lubricantes o pastas de montaje para las juntas, se deberá asegurar que estos sean aptos para el contacto con el agua potable.
- Apretar uniformemente y en cruz los tornillos de sujeción de la unidad metrológica (M12: DN50 – DN125 = 60Nm; M16: DN150 – DN300 = 85Nm).
- La unidad metrológica intercambiable deberá ser precintada con el cuerpo del contador (hilo y precinto) para evitar el desmontaje de la unidad metrológica.

Certificado de conformidad MID

Por la presente, ZENNER International GmbH & Co. KG declara que este producto con número de certificado DE-15-MI001-PTB010 & DE-15-MI001-PTB011 cumple los requerimientos fundamentales de la Directiva CE 2014/32/EU (Directiva de instrumentos de medida). Por la presente, ZENNER International GmbH & Co. KG declara que los productos para la lectura remota con el uso de comunicación inalámbrica cumplen los requerimientos fundamentales de la Directiva CE 1999/5/CE (RTTE).

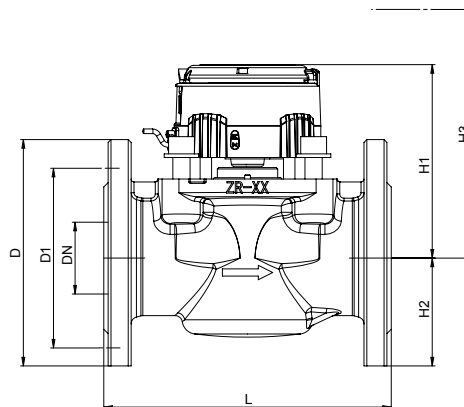
La declaración de conformidad y las informaciones más recientes sobre este producto se pueden consultar en www.zenner.es

Datos técnicos			WPD/WPDE								WPHD/WPHDE							
Diámetro Nominal	DN	mm	50	50	65	80	80	100	125	150	200	200	250	250	300	300		
Caudal Permanente	Q ₃	m³/h	25	40	40	63	63	100	100	250	400	400	630	630	1000	1000		
Ratio alcanzable	Q ₃ /Q ₁	R	R125H	R200H	R200H	R200H	R200H	R315H	R315H	R315H	R160H	R160H	R160H	R160H	R160H	R160H		
Ratio estandar (*)	Q ₃ /Q ₁	R	R100H/63V								R100H/63V							
Caudal máximo (**)	Q ₄	m³/h	31,25	50	50	78,75	78,75	125	125	312,5	500	500	787	787	1250	1250		
Caudal mínimo (**)	Q ₁	m³/h	0,25/ 0,4	0,4/ 0,63	0,4/ 0,64	0,63/ 1,01	0,63/ 1,02	1,0/ 1,59	1,0/ 1,60	2,5/ 3,97	4,0/ 6,35	4,0/ 6,36	6,3/ 10,0	6,3/ 10,1	10,0/ 15,87	10,0/ 15,88		
Caudal de transición (**)	Q ₂	m³/h	0,4/ 0,63	0,64/ 1,02	0,64/ 1,03	1,01/ 1,61	1,01/ 1,62	1,6/ 2,54	1,6/ 2,55	4,0/ 6,35	6,4/ 10,16	6,4/ 10,17	10,08/ 16,0	10,08/ 16,1	16,0/ 25,4	16,0/ 25,5		
Pérdida de carga en Q ₃	Δp	MPa	0,01	0,019	0,012	0,01	0,01	0,011	0,012	0,026	0,009	0,009	0,008	0,008	0,008	0,008		
Caudal de arranque	-	l/h	65	65	65	110	110	150	150	350	2000	2000	2000	2000	2000	2000		
Gama de indicación	min	l	0,5	0,5	0,5	0,5	0,5	0,5	0,5	5	5	5	5	5	5	5		
	max	m³					999.999				9.999.999				9.999.999			
Temperatura máxima	-	°C	50	50	50	50	50	50	50	50	50	50	50	50	50	50		
Presión de servicio max	MAP	bar	16	16	16	16	10	16	16	16	16	10	16	10	16	10		
Valor de impulsos reed		l/imp.					100/ 1000				1.000/ 10.000				1.000/ 10.000			
Valor de impulsos disco modulador		l/imp.	10	10	10	10	10	10	10	100	100	100	100	100	100	100		
Pesos y medidas:																		
Diámetro Nominal	DN	mm	50	50	65	80	80	100	125	150	200	200	250	250	300	300		
Longitud contador (*)	L	mm	200	200	200	200/225	225	250	250	300	350	350	450	450	500	500		
Altura	H1	mm	135	135	135	143	143	152	152	183	215	215	267	267	250	250		
Altura	H2	mm	75	75	85	95	95	105	115	135	160	160	193	193	220	220		
Altura total aprox. (***)	H1+H2	mm	210	210	220	238	238	257	267	318	375	375	460	460	470	470		
Altura de desmontaje de inserto de medición	H3	mm	230	230	230	256	256	266	266	373	460	460	460	460	470	470		
Diámetro de brida	D	mm	165	165	185	200	200	220	210	285	340	340	405	395	460	445		
Diámetro del círculo de orificios	D1	mm	125	125	145	160	160	180	250	240	295	295	355	350	410	400		
Número de tornillos	ud.		4	4	4	8	4	8	8	8	12	8	12	12	12	12		
Tamaño de tornillo	mm		M16	M16	M16	M16	M16	M16	M16	M20	M20	M20	M24	M20	M24	M20		
Diámetro del orificio de tornillo	mm		19	19	19	19	19	19	19	23	23	23	28	23	28	23		
Peso aprox.	kg		10,5	10,5	11,8	13,4	13,4	16,9	20,1	31,5	49	49	68	68	105	105		

(*) Otros Ratios, longitudes y clases de presión sobre pedido

(**) Los valores hacen referencia al rango de medición estándar

(***) Altura total WPDE/WPHDE + 18mm



ZENNER ESPAÑA-CAF, S.A.U.

C/ Cerrajerías, 6 Pol. Pinares Llanos
28670 VILLAVICIOSA DE ODÓN Madrid

Teléfono +34 91 616 28 55
Fax +34 91 616 29 01

E-Mail zenner@zenner.es
Internet www.zenner.es

Descrizione prodotto

Contatori Woltman per grandi portate modello WPD/WPHD per acqua fredda fino 50°C.

Contatori Woltman modello WPDE/WPHDE (contatori d'acqua radio) con modulo radio EDC montato e configurato, per acqua fredda fino 50°C.

Campi applicativi

Per la misurazione di acqua potabile fino a 50°C.

Per la misurazione di acqua pulita fino a 50°C.

Prodotto

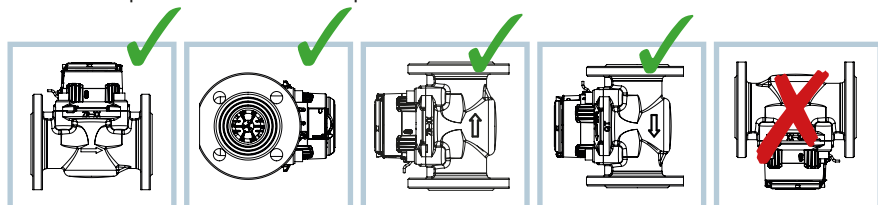
1 contatore d'acqua con 1 istruzione di montaggio.

Osservazioni

Queste istruzioni di installazione sono rivolte solo a personale qualificato. Pertanto non contemplano i passi fondamentali relativi all'installazione.

Posizioni di installazione consentite

La serie WP può essere installata in posizione orizzontale e verticale.

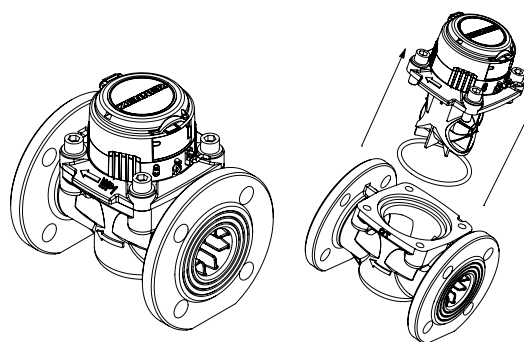


Istruzioni di installazione

- La serie WP dei contatori d'acqua è stata certificata con una classe di sensibilità di flusso U0/D0. Tuttavia, per raggiungere i migliori risultati di misurazione si consiglia di attenersi alle normative nazionali e alle regole della tecnica generalmente riconosciute.
- Per la serie WP si raccomanda di mantenere un tratto rettilineo a monte pari ad almeno 3xDN. Qualora non si potesse rispettare questa condizione, si consiglia l'uso di uno stabilizzatore di flusso di ZENNER.
- A valle dovrebbe essere presente un tratto rettilineo pari ad almeno 2xDN.
- Prima di installare il contatore l'impianto deve essere lavato accuratamente.
- Il diametro della tubazione a monte e a valle del contatore non dovrebbe essere ridotto.
- Le guarnizioni delle flange non devono sporgere all'interno della tubazione.
- Si deve garantire che la direzione del flusso del contatore coincida con quella della tubazione in cui viene installato.
- Valvole o altri strumenti di regolazione dovrebbero essere installati dietro il più possibile lontano dal contatore.
- Il contatore non dovrebbe essere installato nel punto più alto della tubazione per evitare la formazione di sacche d'aria e la tubazione deve essere sempre piena.
- Il contatore dovrebbe essere protetto mediante un filtro da particelle di sporco, sabbia o sassi che potrebbero danneggiare lo strumento.
- Il contatore deve essere protetto da colpi di ariete.
- La temperatura massima del fluido non può superare i 50°C.
- Per evitare danni all'inserto di misurazione causati da colpi di ariete, la tubazione deve essere riempita lentamente dopo l'installazione del contatore.
- E' importante assicurarsi che il contatore venga installato privo di tensioni. In caso contrario il corpo del contatore si potrebbe danneggiare causando la fuoriuscita di acqua.
- La pressione della tubazione non può superare la massima pressione ammessa per il contatore, in quanto si potrebbero verificare perdite e danni allo strumento.

- Per impedire lo smontaggio del contatore si consiglia di bloccare il punto di collegamento alla tubazione mediante un sigillo (piombo, sigillo incollato, etc.).

Istruzioni di installazione per la sostituzione dell'unità metrologica (inserto di misurazione)



- La sostituzione dell'inserto di misurazione deve essere eseguita solo da personale specializzato.
- Prima di installare il nuovo inserto di misurazione lavare con cura la tubazione, ridurre la pressione e svuotare la tubazione.
- Controllare che il segno dell'interfaccia dell'inserto di misurazione corrisponda a quello indicato sul corpo. Interfaccia WP1 per DN 50-150 e WP5 per DN 200-300.
- Rimuovere tutte le guarnizioni dell'inserto di misurazione e pulire le superfici di tenuta controllando che non siano danneggiate.
- Prima di installare il nuovo inserto di misurazione fare attenzione che la superficie in ingresso del contatore sia priva di depositi poiché questi potrebbero inficiare i risultati della misurazione.
- Utilizzare solo ed esclusivamente le guarnizioni originali che vengono fornite insieme all'inserto di misurazione. Queste devono essere controllate prima dell'installazione per verificarne l'integrità.
- In caso di utilizzo di prodotti lubrificanti o paste per il montaggio delle guarnizioni assicurarsi che questi siano adatti per uso con acqua potabile.
- Tirare a croce le viti di fissaggio dell'inserto di misurazione (M12: DN50 – DN125 = 60Nm; M16: DN150 – DN300 = 85Nm).
- L'unità di misura metrologica (inserto di misurazione) deve essere fissata al corpo del contatore mediante un sigillo di sicurezza (piombo) per evitare che possa essere rimossa.

Dichiarazione di conformità

ZENNER International GmbH & Co. Kg dichiara che il prodotto con il numero di certificato DE-15-MI001-PTB010 & DE-15-MI001-PTB011 corrisponde ai requisiti fondamentali della direttiva europea 2014/32/EU (MID).

ZENNER International GmbH & Co. Kg dichiara che i prodotti adatti alla telelettura radio corrispondono ai requisiti fondamentali della direttiva europea 1999/5/CE (R&TTE).

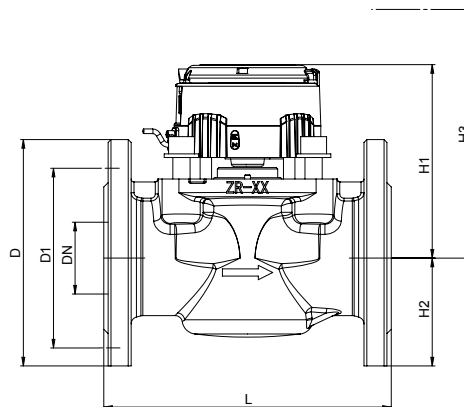
Potete scaricare la dichiarazione di conformità e informazioni aggiornate di questo prodotto sul ns. sito: www.zenneritalia.it

Dati tecnici			WPD/WPDE								WPHD/WPHDE						
Diametro nominale	DN	mm	50	50	65	80	80	100	125	150	200	200	250	250	300	300	
Portata costante	Q ₃	m ³ /h	25	40	40	63	63	100	100	250	400	400	630	630	1000	1000	
Campo di misurazione raggiungibile	Q ₃ /Q ₁	R	R125H	R200H	R200H	R200H	R200H	R315H	R315H	R315H	R160H	R160H	R160H	R160H	R160H	R160H	
Campo di misurazione standard (*)	Q ₃ /Q ₁	R	R100H/63V								R100H/63V						
Portata massima (**)	Q ₄	m ³ /h	31,25	50	50	78,75	78,75	125	125	312,5	500	500	787	787	1250	1250	
Portata minima (**)	Q ₁	m ³ /h	0,25/ 0,4	0,4/ 0,63	0,4/ 0,64	0,63/ 1,01	0,63/ 1,02	1,0/ 1,59	1,0/ 1,60	2,5/ 3,97	4,0/ 6,35	4,0/ 6,36	6,3/ 10,0	6,3/ 10,1	10,0/ 15,87	10,0/ 15,88	
Portata di transizione (**)	Q ₂	m ³ /h	0,4/ 0,63	0,64/ 1,02	0,64/ 1,03	1,01/ 1,61	1,01/ 1,62	1,6/ 2,54	1,6/ 2,55	4,0/ 6,35	6,4/ 10,16	6,4/ 10,17	10,08/ 16,0	10,08/ 16,1	16,0/ 25,4	16,0/ 25,5	
Perdita di carico a Q ₃	Δp	MPa	0,01	0,019	0,012	0,01	0,01	0,011	0,012	0,026	0,009	0,009	0,008	0,008	0,008	0,008	
Valori di misurazione iniziali	-	l/h	65	65	65	110	110	150	150	350	2000	2000	2000	2000	2000	2000	
Campo di indicazione	min	l	0,5	0,5	0,5	0,5	0,5	0,5	0,5	5	5	5	5	5	5	5	
	max	m ³	999.999						9.999.999			9.999.999					
Massima temperatura	-	°C	50	50	50	50	50	50	50	50	50	50	50	50	50	50	
Pressione di esercizio max	MAP	bar	16	16	16	16	10	16	16	16	16	10	16	10	16	10	
Impulsività contatto reed	l/imp.		100/ 1000						1.000/ 10.000			1.000/ 10.000					
Impulsività disco modulatore	l/imp.		10	10	10	10	10	10	10	100	100	100	100	100	100	100	
Dimensioni e pesi:																	
Diametro nominale	DN	mm	50	50	65	80	80	100	125	150	200	200	250	250	300	300	
Lunghezza (*)	L	mm	200	200	200	200/225	225	250	250	300	350	350	450	450	500	500	
Altezza	H1	mm	135	135	135	143	143	152	152	183	215	215	267	267	250	250	
Altezza	H2	mm	75	75	85	95	95	105	115	135	160	160	193	193	220	220	
Altezza complessiva circa (***)	H1+H2	mm	210	210	220	238	238	257	267	318	375	375	460	460	470	470	
Altezza inserto di misurazione	H3	mm	230	230	230	256	256	266	266	373	460	460	460	460	470	470	
Diametro flangia	D	mm	165	165	185	200	200	220	210	285	340	340	405	395	460	445	
Diametro foro bulloni	D1	mm	125	125	145	160	160	180	250	240	295	295	355	350	410	400	
Numero bulloni	Stück		4	4	4	8	4	8	8	8	12	8	12	12	12	12	
Dimensione viti	mm		M16	M16	M16	M16	M16	M16	M16	M20	M20	M20	M24	M20	M24	M20	
Diametro bulloni	mm		19	19	19	19	19	19	19	23	23	23	28	23	28	23	
Peso circa	kg		10,5	10,5	11,8	13,4	13,4	16,9	20,1	31,5	49	49	68	68	105	105	

(*) Altri campi di misurazione, lunghezze e PN su richiesta.

(**) I valori si riferiscono al campo di misurazione standard

(***) Altezza complessiva del contatore WPDE/WPHDE + 18mm



ZENNER Srl Società Unipersonale

Via XXV Aprile 8/1
I-40016 San Giorgio di Piano (BO)

Telefono +39 051 8902200
Fax +39 051 6650310

E-Mail info@zenneritalia.it
Internet www.zenneritalia.it

Описание прибора

Турбинные счётчики холодной воды типа WPD/WPHD (до 50 °C).

Турбинные счётчики холодной воды типа WPDE/WPHDE со встроенным телеметрическим модулем EDC (до 50 °C).

Назначение

Для измерения объема холодной питьевой воды.

Для измерения объема чистой технической воды.

Комплект поставки

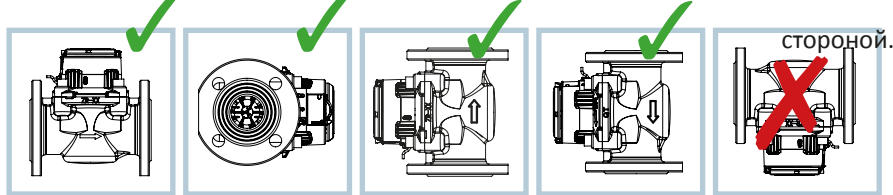
счётчик - 1 шт., руководство по эксплуатации - 1 экз.

Примечание

Настоящее руководство по эксплуатации предназначено для квалифицированного персонала, поэтому общеизвестные правила монтажа здесь не приводятся.

Допустимые положения монтажа счётчика

Счётчик типа WP может быть смонтирован как на



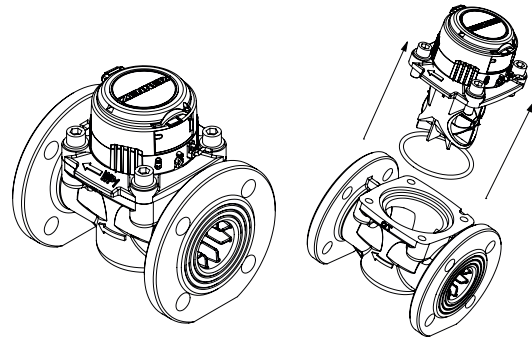
горизонтальном, так и на вертикальном участках трубопровода.

Рекомендации по монтажу

- Для стабилизации потока и обеспечения заявленной точности измерений длина прямых участков трубопровода должна составлять не менее 3xDN перед счётчиком и не менее 2xDN после него. При отсутствии технической возможности создать прямой участок нужной длины рекомендуется использовать регулятор потока ZENNER.
- Перед началом монтажа счётчика необходимо промыть трубопровод, чтобы удалить из него инородные тела и загрязнения.
- Не рекомендуется сужение трубопровода в непосредственной близости от фланцев прибора.
- Используемые фланцевые прокладки не должны перекрывать поперечное сечение трубопровода.
- Направление потока, указанное на корпусе счётчика, должно совпадать с направлением потока в трубопроводе.
- Вентили и прочие устройства для регулирования потока по возможности должны быть установлены после счётчика.
- При работе вся проточная часть счётчика должна быть заполнена водой. Счётчик не следует монтировать на участках, где наиболее вероятно скопление воздуха (например, в наивысшей точке трубопровода).
- Для защиты от проникновения крупных загрязняющих частиц перед счётчиком должны быть установлены соответствующие фильтры.
- Во время монтажных работ и при эксплуатации счётчик не должен подвергаться значительным ударным нагрузкам и вибрации.
- Температура для счётчика холодной воды не должна превышать +50°C.
- Во избежание повышенной вибрации и гидравлических ударов заполнение счётчика водой необходимо производить плавно.
- Во время монтажа и после него необходимо убедиться в отсутствии на трубопроводе механических напряжений, которые со временем могут привести к деформациям и

повреждению корпуса счётчика.

- Давление воды в трубопроводе не должно превышать максимально допустимого для счётчика.
- Для предотвращения несанкционированного демонтажа рекомендуется пломбирование счётчика и его частей (например, телеметрического датчика) заинтересованной



Рекомендации по замене измерительной вставки

- Замена вставки должна производиться квалифицированным персоналом, снабжённым надлежащим и исправным инструментом.
- Перед заменой вставки необходимо промыть трубопровод, снять давление и слить воду с рабочего участка.
- Непосредственно перед монтажом необходимо извлечь вставку из упаковки и проверить комплектность поставки, наличие и целостность пломб согласно паспорту, а также убедиться в отсутствии видимых механических повреждений.
- После демонтажа заменяемой вставки необходимо полностью удалить старые уплотнительные материалы, очистить соединяемые поверхности и убедиться в отсутствии их видимых повреждений.
- При обнаружении внутри счётчика и вблизи него известковых отложений и прочих загрязнений в трубопроводе, необходимо удалить их перед монтажом новой измерительной вставки.
- Рекомендуется использовать только оригинальные уплотнительные материалы и прокладки. Перед монтажом необходимо проверить соответствие их требуемому размеру и убедиться в отсутствии повреждений.
- Смазки и пасты, применяемые при монтаже прокладок, должны в соответствующих случаях иметь разрешение на контакт с питьевой водой.
- Болты, фиксирующие измерительную вставку, необходимо закручивать равномерно с помощью динамометрического ключа (рекомендуемый момент силы для типоразмера M12 (DN от 50 до 125 мм) – 60 Нм, для типоразмера M16 (DN от 150 до 300 мм) – 85 Нм).

Декларация

Настоящим ZENNER International GmbH & Co. KG подтверждает, что данный тип средств измерений утвержден для применения на территории России.

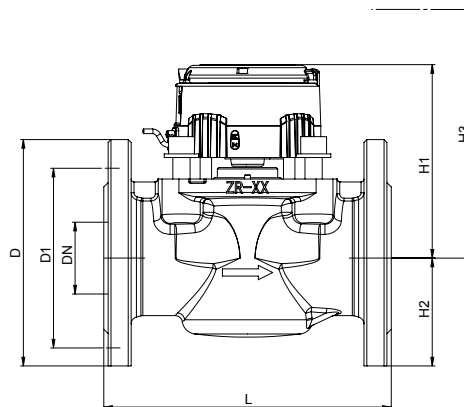
Актуальная информация находится на www.zenner.com

Технические характеристики			WPD/WPDE								WPHD/WPHDE							
Диаметр условного прохода	DN		50	50	65	80	80	100	125	150	200	200	250	250	300	300		
Постоянный расход	Q_3	м ³ /ч	25	40	40	63	63	100	100	250	400	400	630	630	1000	1000		
Диапазон измерений, мах.	Q_3/Q_1	R	R125H	R200H	R200H	R200H	R200H	R315H	R315H	R315H	R160H	R160H	R160H	R160H	R160H	R160H		
Стандартный диапазон измерений (*)	Q_3/Q_1	R	R100H/63V								R100H/63V							
Максимальный расход (**)	Q_4	м ³ /ч	31,25	50	50	78,75	78,75	125	125	312,5	500	500	787	787	1250	1250		
Минимальный расход (**)	Q_1	м ³ /ч	0,25/ 0,4	0,4/ 0,63	0,4/ 0,64	0,63/ 1,01	0,63/ 1,02	1,0/ 1,59	1,0/ 1,60	2,5/ 3,97	4,0/ 6,35	4,0/ 6,36	6,3/ 10,0	6,3/ 10,1	10,0/ 15,87	10,0/ 15,88		
Переходный расход (**)	Q_2	м ³ /ч	0,4/ 0,63	0,64/ 1,02	0,64/ 1,03	1,01/ 1,61	1,01/ 1,62	1,6/ 2,54	1,6/ 2,55	4,0/ 6,35	6,4/ 10,16	6,4/ 10,17	10,08/ 16,0	10,08/ 16,1	16,0/ 25,4	16,0/ 25,5		
Потеря давления при Q_3	Δp	МПа	0,01	0,019	0,012	0,01	0,01	0,011	0,012	0,026	0,009	0,009	0,008	0,008	0,008	0,008		
Порог чувствительности	-	л/час	65	65	65	110	110	150	150	350	2000	2000	2000	2000	2000	2000		
Минимальная цена деления счётного механизма	min	l	0,5	0,5	0,5	0,5	0,5	0,5	0,5	5	5	5	5	5	5	5		
Ёмкость счётного механизма	max	м ³					999999				9999999				9999999			
Максимальная температура	-	°C	50	50	50	50	50	50	50	50	50	50	50	50	50	50		
Максимальное рабочее давление	p_{max}	бар	16	16	16	16	10	16	16	16	16	10	16	10	16	10		
Вес импульса контактного датчика (геркона)		л/имп.					100/ 1000				1000/ 10000				1000/ 10000			
Вес импульса бесконтактного датчика (модулятора)		л/имп.	10	10	10	10	10	10	10	100	100	100	100	100	100	100		
Габаритные размеры и вес																		
Диаметр условного прохода	DN		50	50	65	80	80	100	125	150	200	200	250	250	300	300		
Установочная длина (*)	L	мм	200	200	200	200/225	225	250	250	300	350	350	450	450	500	500		
Высота	H1	мм	135	135	135	143	143	152	152	183	215	215	267	267	250	250		
Высота	H2	мм	75	75	85	95	95	105	115	135	160	160	193	193	220	220		
Общая высота (***)	H1+H2	мм	210	210	220	238	238	257	267	318	375	375	460	460	470	470		
Высота необходимая для замены вставки	H3	мм	230	230	230	256	256	266	266	373	460	460	460	460	470	470		
Диаметр фланца	D	мм	165	165	185	200	200	220	210	285	340	340	405	395	460	445		
Диаметр окружности центров отверстий	D1	мм	125	125	145	160	160	180	250	240	295	295	355	350	410	400		
Число болтов		шт.	4	4	4	8	4	8	8	8	12	8	12	12	12	12		
Типоразмер болта		мм	M16	M16	M16	M16	M16	M16	M16	M20	M20	M20	M24	M20	M24	M20		
Диаметр отверстий под болты		мм	19	19	19	19	19	19	19	23	23	23	28	23	28	23		
Масса, не более		кг	10,5	10,5	11,8	13,4	13,4	16,9	20,1	31,5	49	49	68	68	105	105		

(*) По заказу возможны особые параметры расхода и длины

(**) Данные для стандартного диапазона измерений

(***) Общая высота WPDE/WPHDE + 18 mm



ZENNER International GmbH & Co. KG

Römerstadt 6
D-66121 Saarbrücken

Telefon +49 681 99 676-30
Telefax +49 681 99 676-3100

E-Mail info@zenner.com
Internet www.zenner.com



ZENNER International GmbH & Co. KG

Römerstadt 6
D-66121 Saarbrücken

Telefon +49 681 99 676-30
Telefax +49 681 99 676-3100
E-Mail info@zenner.com
Internet www.zenner.com