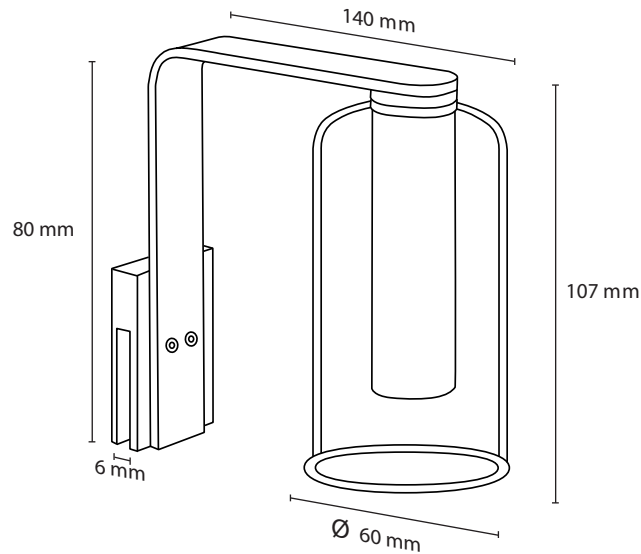


# III SILKLINE



**Art. 68.0111 - VIVO**  
1x40W max - 230V - IP 44



**MOUNTING INSTRUCTIONS**  
**MONTAGE INSTRUCTIE**

## MOUNTING INSTRUCTIONS

### IMPORTANT:

- Switch off before any operation on electrical installation.
- Place the lamp according to the norms regulating the safety distances as indicated.
- Avoid contact between metal/brass parts of the lamp and the coating at the back of the mirror.
- This lamp is suitable for indoor use only.
- Use only bulbs of power inferior or equal to the maximum prescribed power (40W).
- Insulate the electric wires using the additional sheath included.

### INSTALLATION:

- 1 Install the lamp always oriented as showed in picture.
- 2 Place the bracket of the lamp over the mirror. Tighten the fixation screw carefully.
- 3 Remove the cover of the safety insulating protection C.
  - Connect the cable of the lamp to the terminal board A ensuring that the extremity of the sheath remains inside the protection.
  - Insert the cables of the main line to the sheath B provided and connect them to the terminal board A.
  - Put back the cover of the protection C.

## MONTAGE INSTRUCTIE

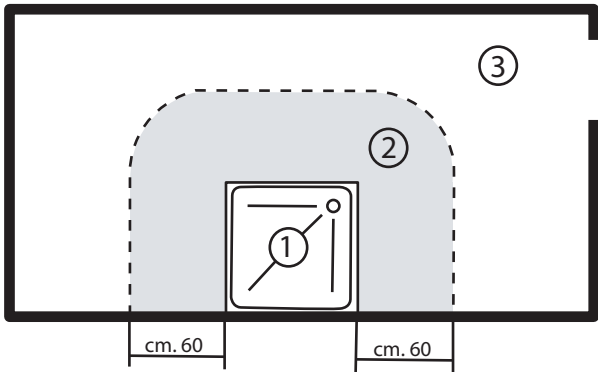
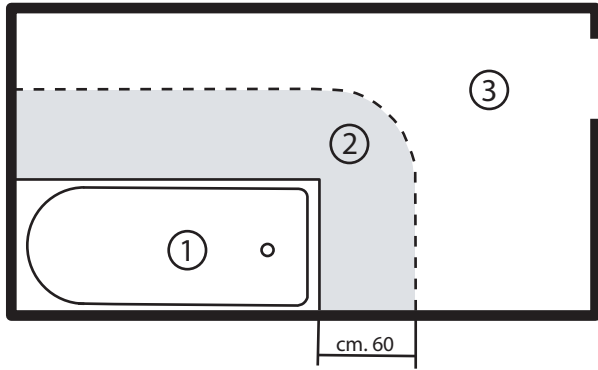
### LET OP:

- Schakel de stroom uit voordat u begint met werkzaamheden aan de elektrische inrichting.
- Verzekert u ervan dat de gekozen plaats van installatie voldoet aan de vermelde veiligheidsnormen voordat u met de installatie begint.
- Voorkom contact tussen metalen/messing delen van de lamp en de achterzijde van de spiegel.
- De lamp is alleen geschikt voor gebruik binnenshuis.
- Gebruik geen lampen met een groter vermogen dan het aangegeven maximum van 40W.
- Isoleer de draden van het elektriciteitsnet met het meegeleverde omhulsel.

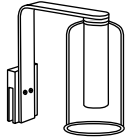
### INSTALLATIE:

- 1 Monteer de lamp zoals aangegeven op de foto.
- 2 Schuif de beugel van de lamp over de spiegel en draai de fixatieschroef voorzichtig vast.
- 3 Verwijder het deksel van de lasdoos C.
  - Sluit de voedingskabel van de lamp aan op het kroonsteentje A en zorg dat het uiteinde van de kabelhuls in de contactdoos steekt.
  - Trek de elektriciteitsdraden (uit de muur) door de meegeleverde huls B en sluit ze aan op het kroonsteentje A.
  - Bevestig het deksel op de lasdoos C.

PLACE OF INSTALLATION  
PLAATS VAN INSTALLATIE

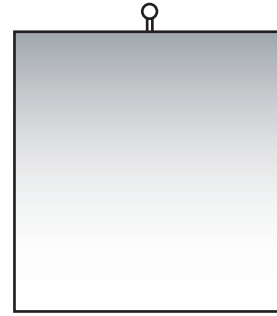


art. 68.0111

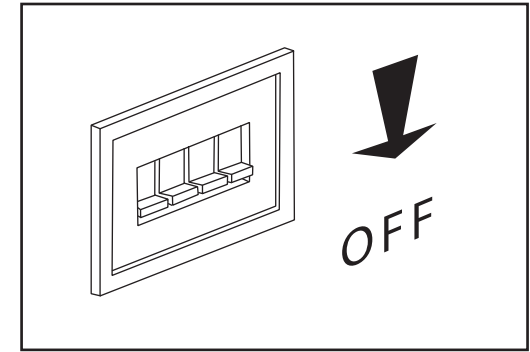
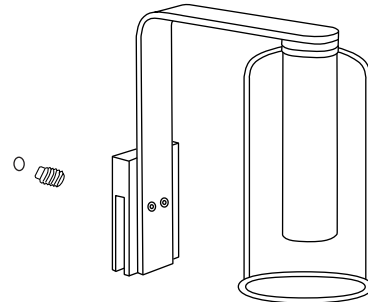
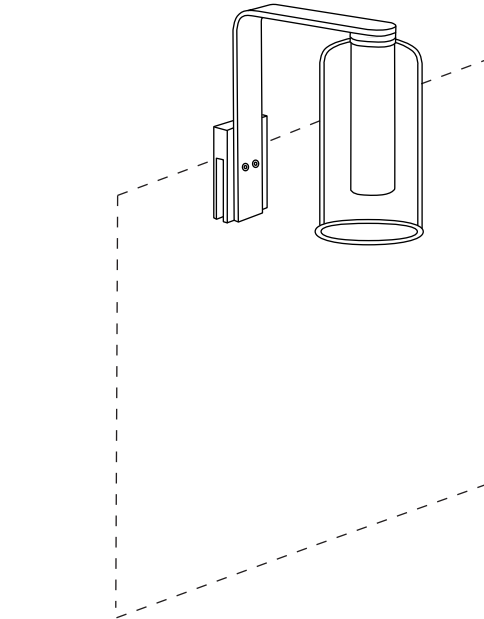
ZONE	
①	NO - NEE
②	YES - JA
③	YES - JA



1



2



3/4

