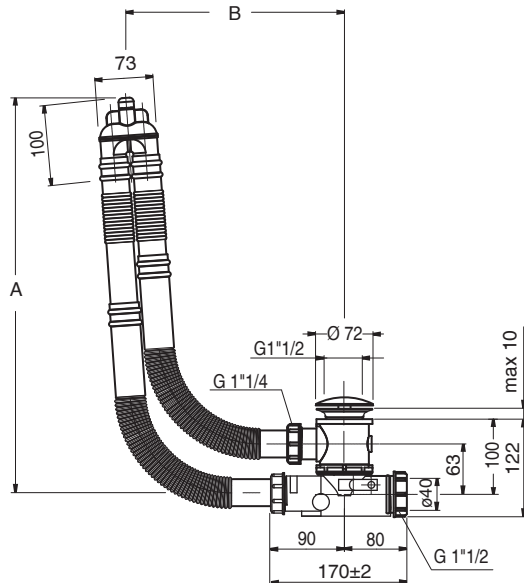


U3.A UP & DOWN

20	2	TUBO / PIPE / TUBE / ROHR / TUBO
19	4	O-RING / O-RING / O-RING / O-RING
18	2	TUBO / PIPE / TUBE / ROHR / TUBO
17	1	TAPPO / CAP / BOUCHON / STOPFEN / TAPON
16	1	PILETTA / WASTE / VIDAGE / ABLAUFVENTIL / DASAGUE
15	1	RONDELLA / WASHER / RONDELLE / SCHEIBE / ARANDELA
14	1	RONDELLA / WASHER / RONDELLE / SCHEIBE / ARANDELA
13	2	RONDELLA / WASHER / RONDELLE / SCHEIBE / ARANDELA
12	1	RACCORDO / CONNECTION / RACCORD / ANSCHLUSS / EMPALME
11	4	O-RING / O-RING / O-RING / O-RING
10	1	VITE / SCREW / VIS / SCHRAUBE / TORNILLO
9	1	GUARNIZIONE / GASKET / BAGUE / DICHTUNG / JUNTA
8	1	GUARNIZIONE / GASKET / BAGUE / DICHTUNG / JUNTA
7	1	GUARNIZIONE / GASKET / BAGUE / DICHTUNG / JUNTA
6	1	GUARNIZIONE / GASKET / BAGUE / DICHTUNG / JUNTA
5	2	GUARNIZIONE / GASKET / BAGUE / DICHTUNG / JUNTA
4	1	CORPO / BODY / KÖRPER / CORPS / CUERPO
3	1	SOTTOPILETTA / POP UP WASTE / VIDAGE / ABFLUSSVENTIL / DESAGUE
2	1	CALOTTA G 1"1/2 / CUP / ECROU / KAPPE / DADO
1	2	CALOTTA G 1"1/4 / CUP / ECROU / KAPPE / DADO
No.	N°	DENOMINAZIONE / DENOMINATION / DÉNOMINATION / BEZEICHNUNG / DENOMINACIÓN



AT 34 98 A 01 - 02/2015

ISTRUZIONI DI MONTAGGIO - INSTALLATION INSTRUCTION - INSTRUCION DE MONTAJE - ISTRUZIONI DI MONTAGGIO - MONTA




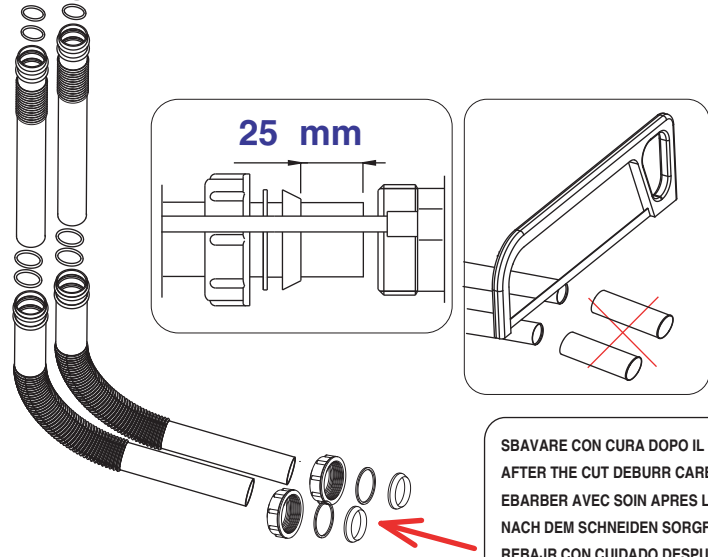
MODEL U3.A UP & DOWN

- I** I PRODOTTI SONO IN CONTINUO MIGLIORAMENTO, QUINDI CI RISERVIAMO IL DIRITTO DI APPORTARE MODIFICHE SENZA PREAVVISO
- GB** OWING TO OUR POLICY OF CONTINUOUS IMPROVEMENT, WE RESERVE THE RIGHT TO ADJUST AND MODIFY OUR PRODUCT WITHOUT NOTICE
- F** LES PRODUITS SONT EN AMÉLIORATION CONTINUE, DONC NOUS NOUS RÉSERVONS LE DROIT D'APPORTER DE MODIFICATIONS SANS PREAVIS
- D** WIR ENTWICKELN UNSERE PRODUKTE STÄNDIG WEITER UND DAHER VOR ÄNDERUNGEN OHNE VORANKÜNDIGUNG VORZUNEHMEN.
- E** LOS PRODUCTOS ESTAN EN CONTINUA MEJORA, POR TANTO NOS RESERVAMOS EL DERECHO DE APORTAR MODIFICACIONES SIN PREVIO AVISO

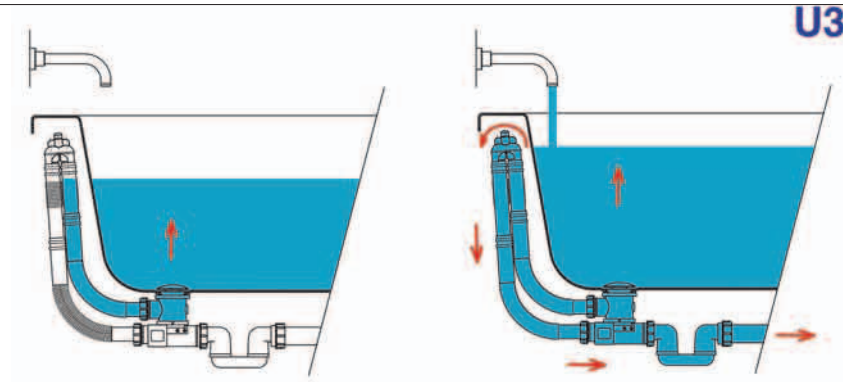
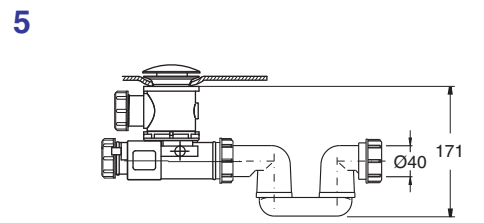
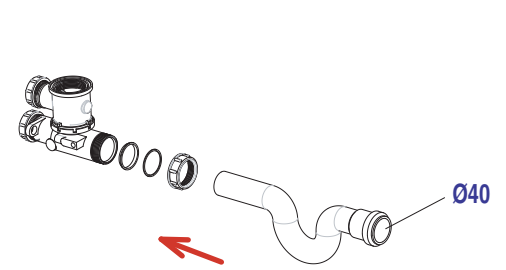
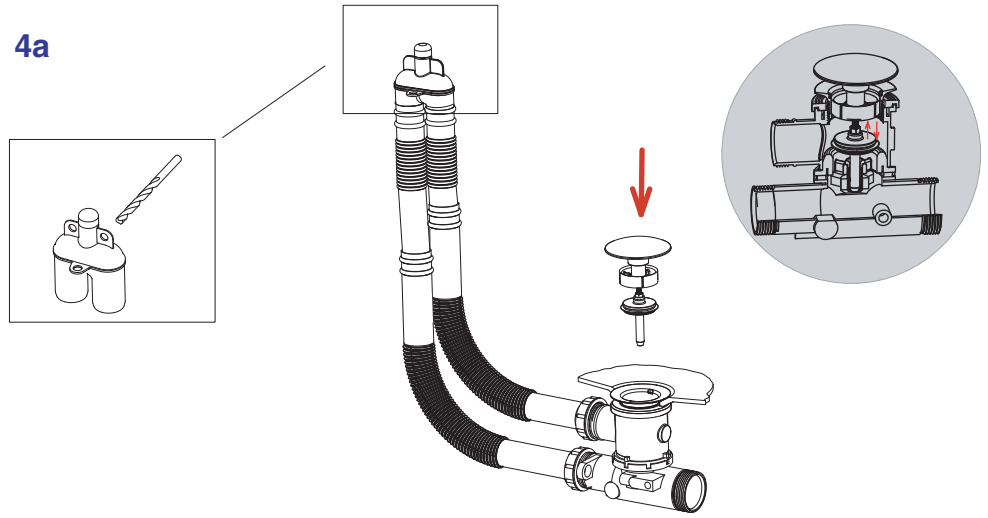
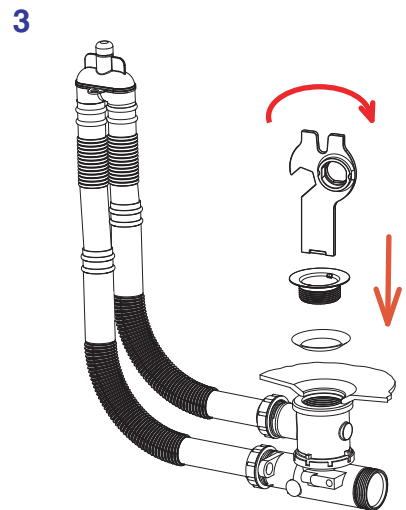
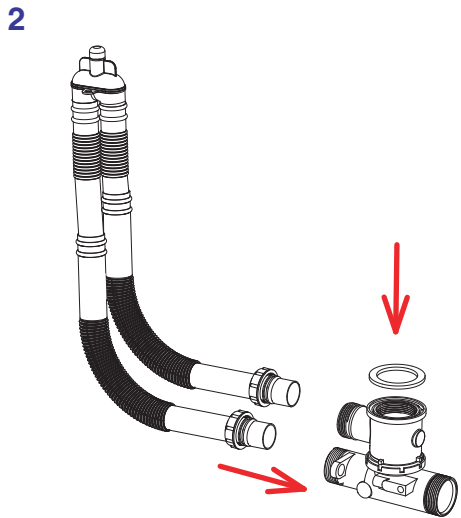
MONTAGEANLEITUNG - INSTRUCCIONES DE MONTAJE - ISTRUZIONI DI MONTAGGIO - INSTALLATIO


1a

 Ingrassare gli O-Ring prima di inserirli nei tubi
 Grease the o-rings before fitting them in the pipes
 Graisser les o-ring avant de les positionner dans les tubes
 Schmier Sie die O-Ringe bevor Sie sie in die Röhre einsetzen.
 Engrasar las O-Ring antes de entrarlos en los tubos



SBAVARE CON CURA DOPO IL TAGLIO
 AFTER THE CUT DEBURR CAREFULLY
 EBARBER AVEC SOIN APRES LE DECOUPAGE
 NACH DEM SCHNEIDEN SORGFÄLTIG ENTGRATEN
 REBAJR CON CUIDADO DESPUES DEL CORTE



- 
- I** NON UTILIZZARE DETERGENTI AGGRESSIVI
 - GB** NEVER USE DETERGENTS CONTAINING CORRODING AND ABRASIVE SUBSTANCES
 - F** PAS UTILISER DÉTERGENTS AGRESSIFS
 - D** KEINE SCHEUERNDEN ODER ÄTZENDEN REINIGUNGSMITTEL VERWENDEN
 - E** NO UTILIZAR DETERGENTES AGRESIVOS

