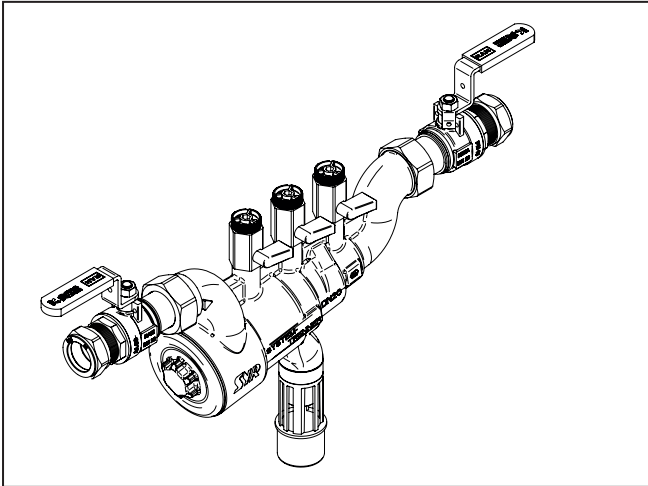


MONTAGEHANDLEIDING

NL



TECHNISCHE SPECIFICATIES

Product	: Terugstroombeveiligingseenheid TBE-BA conform NEN-EN 1717 / EN 12729
Beveiliging	: BA (familie B / type A)
Medium	: Drinkwater (t/m klasse 4)
Max. werk druk	: 10 bar
Min. voordruk	: 1,5 bar
Max. bedrijfstemp.	: 65 °C
Aansluiting trechter	: Ø 40 mm
Maaswijdte zeef	: 0,25 mm
Testaansluiting	: 1/4"
Spindelafdichting	: 2 o-ringen
Schroefdraad	: Conform ISO 228
Handgreep	: Demontabel, toont positie
Lekdichtheid	: 100% getest op lektheid
Montagewijze	: Horizontaal, trechter naar beneden gericht
Lekdichtheid	: 100% getest op lektheid
Akoestische klasse	: II (ISO 3822)
Verzegelbaar	: Ja
Kiwa certificaat nr.	: K54456 / K40618

MATERIALEN

BA systeemscheider

Huis	: Brons
Veiligheidspatroom	: Messing / PPO / POM
Keerklap uitgang	: Kunststof (POM)
Afdichtingen	: NBR / EPDM
Veren	: Roestvast staal
Afdekkap	: Kunststof
Zeef	: Roestvast staal
Trechter	: Kunststof (PE)
Pakkingringen	: Centellen (asbestvrij)

Afsluiters

Huisdelen	: Messing (EN 12165 / EN12164)
Kogel	: Messing (EN12164), verchromd
Spindel	: Messing (EN12164)
Handgreep	: Roestvast staal (AISI 304)
Hoes	: Kunststof (PP)
Vertragingsgreep	: Kunststof (glasversterkt)
Zittingen	: "Pure" Teflon (PTFE)
O-ringen	: NBR

ATTENTIE

Bestudeer zorgvuldig deze montagehandleiding voor aanvang van de installatie of onderhoud van de BA terugstroombeveiligingseenheid (TBE-BA). Bewaar deze montagehandleiding voor de toekomst.

Verzekert u ervan dat de gekozen plaats van installatie voldoet aan de geldende installatievoorschriften, werkbladen en veiligheidsnormen voordat u met de installatie aanvangt.

Raadpleeg een erkend installateur indien u twijfelt bij de installatie van de TBE-BA en/of toebehoren.

TOEPASSINGEN

De terugstroombeveiligingseenheid TBE-BA is een compacte en complete terugstroom- beveiliging met een controleerbare BA systeemscheider, ingebouwd filter en twee kogelafsluiters, die het drinkwater net beschermt tegen het terugstromen van verontreinigd water tot en met vloeistofklasse 4.

De TBE-TBA is met zijn 3-drukkamers-principe ontwikkeld conform NEN-EN 1717 / EN 12729 en kan overal worden ingezet waar volgens Waterwerkblad 3.8 een type BA beveiliging moet worden toegepast.

Indien u wilt weten of een BA de geschikte beveiligingseenheid is voor uw toestel, verwijzen wij u naar de website Drinkwaterinstallaties op www.infodwi.nl, tabblad Voorwaarden, Normen en Uitwerking, Beoordelingsrapporten gevaarlijke toestellen. Indien het betreffende toestel niet in dit overzicht staat kunt u zelf de geschikte beveiligingseenheid bepalen door gebruik te maken van Waterwerkblad 3.8, hoofdstuk 3.7.

Toepassingsvoorbeelden:

- Onthardings-/ontzuringsinstallaties, regeneratie
- Zwembaden en badkuipen met waterbehandeling en desinfectie
- Badliften, openingen en apparatuur over de badrand
- Galvanisch bad
- Kiemvrij water, productie en desinfectie
- Chemicaliëndoseerapparatuur (desinfectiemiddelen of meststoffen)
- Chemisch reinigungsapparaat
- Filmontwikkelapparaat
- Drukkerij, reproductie, foto- en filmontwikkelcentrale
- CV-vulinstallatie (met additieven en/of > 45 kW)
- Hogedrukreiniger met chemicaliëndosering
- Laboratoriumtafels, chemisch laboratorium
- Onthardings-/ontzuringsinstallaties, formalinedesinfectie
- Laarzenreiniger
- Melkrobot

OPSLAG

De TBE-BA dient in volledig geopende of gesloten staat te worden opgeslagen, beschermd tegen stof en vuil.

DOORSTROOMCAPACITEITEN

- DN15 : 2,9 m³/h / Δp 1,5 bar
- DN20 : 5,1 m³/h / Δp 1,5 bar
- DN25 : 7,9 m³/h / Δp 1,5 bar
- DN32 : 13,0 m³/h / Δp 1,5 bar
- DN40 : 20,3 m³/h / Δp 1,5 bar
- DN50 : 31,8 m³/h / Δp 1,5 bar

UITVOERING

De terugstroombeveiligingseenheid TBE-BA bestaat uit:

- BA systeemscheider
- Ingebouwde filterzeef (maaswijdte $\pm 0,25$ mm)
- Innovatief veiligheidspatroon met geïntegreerde keerklep en ontlastklep
- Tweede keerklep (uitgangszijde)
- Testkogelkranen (3x) voor aansluiting van drukverschilmanometer
- Kogelafsluiter voor ingangszijde (met Kiwa keurmerk)
- Kogelafsluiter voor uitgangszijde (met Kiwa keurmerk)
- Afvoertrechter

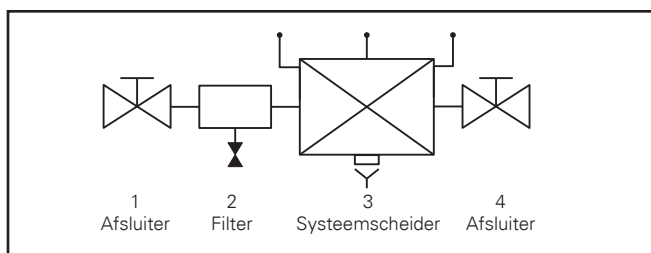
FUNCTIEBESCHRIJVING

De TBE-BA omvat alle componenten zoals voorgeschreven in de EN 1717 en is uitgevoerd met een innovatief 3-drukkamerssysteem met gecontroleerde voor-, midden- en uitgangsdrukzones. Iedere drukzone kan voorzien worden van een testkogelkraan voor de controle op het functioneren van beide keerklepmodules door middel van drukverschilmetingen.

WERKING

1. Statische toestand, geen waterafname:
De ingangs-, en uitgangskeerklep zijn gesloten. De ontlastklep blijft gesloten.
2. Waterafname, doorstroming:
Bij waterafname zijn de ingangs- en uitgangskeerklep geopend. De ontlastklep blijft gesloten door de bovenstroomse druk.
3. Terugheveling/terugpersing:
Wanneer de voordruk plotseling daalt of wegvalt of benedenstrooms terugpersing ontstaat sluiten beide keerkleppen. De ontlastklep wordt geopend zodra het drukverschil tussen de voorste en middelste kamer 0,14 bar bedraagt. Het water in de middelste kamer wordt via de trechter afgevoerd en er ontstaat een atmosferische scheiding tussen het waterleidingnet aan de ingangszijde en het verbruikersnet aan de uitgangszijde.

GRAFISCHE SYMBOOL



INSTALLATIE

- Controleer of de TBE-BA geschikt is voor de van toepassing zijnde installatieparameters (druk, temperatuur, medium). Raadpleeg bij twijfel onze website op www.raminex.nl of neem contact met ons op.
- Voor de montage van de TBE-BA dient het leidingnetwerk grondig gereinigd en doorgespoeld te worden, conform de geldende voorschriften/werkbladen.
- Installeer altijd de complete BA beveiligingseenheid, met voor en na het beveiligingstoestel een afsluiter, zoals voorgeschreven door Waterwerkblad 3.8.
- Installeer de TBE-BA vóór het gevaarlijke toestel. Neem bij installatie de stromingsrichting in acht zoals weergegeven op de TBE middels een pijl.

- Installeer de TBE-BA horizontaal met de trechter verticaal naar onder gericht. De TBE-BA dient zodanig geïnstalleerd te worden dat deze makkelijk toegankelijk is voor inspectie en onderhoud, in een geventileerde ruimte beschermd tegen overstroming, vorst of extreme temperaturen. De afvoerleiding moet voldoende capaciteit hebben.
- Controleer of de leidingen in één lijn liggen.
- Voor de afdichting van kogelkranen met binnendraad adviseren wij vloeibare Loctite sealant met Kiwa keur. Bij gebruik van teflontape niet meer dan 4 lagen aanbrengen om beschadiging van de kogelkraan te voorkomen.
- Montagevoorschrift voor knelaansluiting: (1) pijp inkorten, (2) ontbramen, (3) pijp tot stootrand insteken, (4) wartelmoer handvast aandraaien, (5) moer met sleutel aantrekken volgens onderstaand voorschrift.

Aantal aandraaislagen (360°)

Buis type Ø [mm]	Ø15	Ø22	Ø28
Koper (EN 1057 / Kiwa BRL-K760/03)	1	¾	¾
Rvs (Kiwa BRL-K762/02)	1	¾	¾
Dunwandig staal (EN 10305-3)	1	¾	¾

- Vermijd een excessief aandraaimoment bij de montage. Dit kan de TBE-BA ernstig beschadigen.
- Bij montage van de kogelafsluiters mag alléén het sleutelvlak aan de zijde van de te monteren leiding gebruikt worden. In géén geval mag het sleutelvlak aan de andere zijde gebruikt worden. Dit kan de kogelafsluiter ernstig beschadigen.
- Sluit de ontlastopening via de trechter aan op een afvoerleiding Ø 40 mm. De aansluiting van de trechter op de afvoerleiding dient conform EN 12056 uitgevoerd te worden.
- Na de montage dient de TBE-BA ontlucht te worden door middel van 3 testkogelkranen waarna de beveiligingseenheid bedrijfsklaar is.
- Controleer de installatie op lekdichtheid conform de geldende voorschriften/werkbladen.

ONDERHOUD

De TBE-BA terugstroombeveiligingseenheid garandeert met zijn patroontechniek een eenvoudig en probleemloos onderhoud. Het binnenpatroon laat zich indien nodig gemakkelijk vervangen. De geïntegreerde zeef beschermt de eenheid tegen vervuiling. Reinig deze zeef regelmatig met schoon, koud drinkwater.

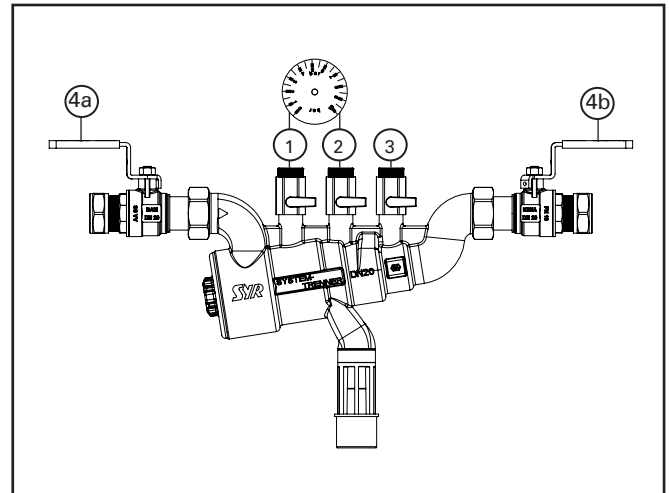
INSPECTIE

Controle conform de geldende voorschriften/werkbladen. Volgens Waterwerkblad 1.4G moet een BA terugstroombeveiligingseenheid periodiek, maar ten minste 1x per jaar, gecontroleerd worden op functionaliteit.

Voor het testen op het juist functioneren van de BA systeemscheider is er een complete en praktische controleset leverbaar (art. 29.9985).

TEST LEKDICHTHEID ONTLASTKLEP EN KEERKLEP UITGANGSZIJDE

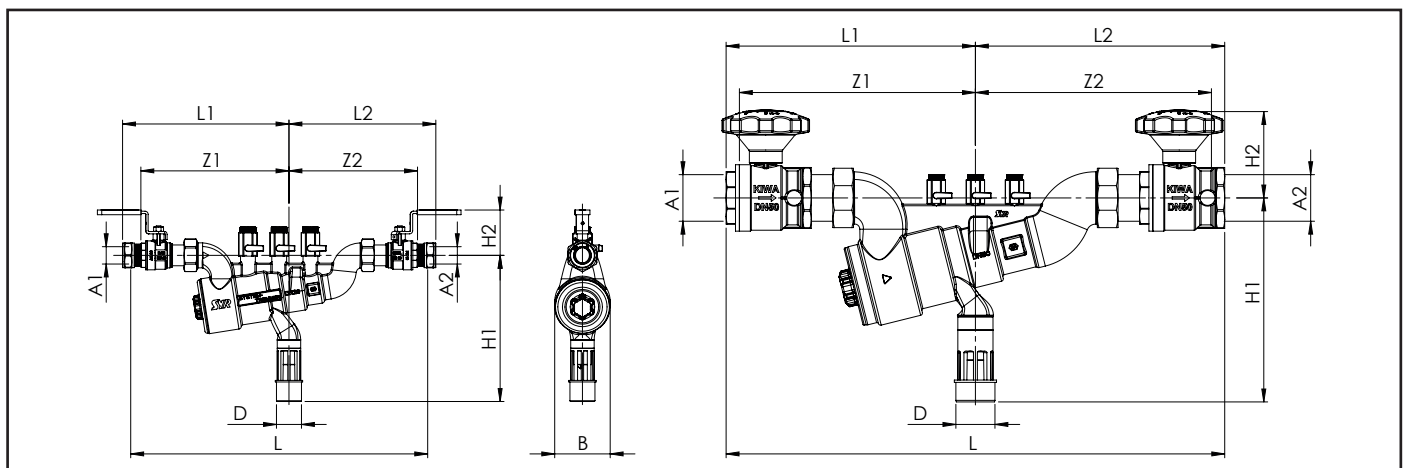
- Voor controle van de ontlastklep dienen de beide kogelafsluiters (4a) en (4b) gesloten te worden.
- Verwijder de kunststof stoppluggen (1) en (2).
- Open testkogelkranen (1) en (2) om de TBE-BA drukloos te maken.
- Sluit de drukslangen van de drukverschilmanometer aan op de testkogelkranen (1) en (2).
- Open langzaam de beide kogelafsluiters (4a) en (4b).
- Ontlucht de TBE-BA door middel van de naaldafsluiters 1 + 2 van de manometer.
- Sluit de beide kogelafsluiters (4a) en (4b).
- Open langzaam de naaldafsluiter 1 van de primaire drukslang welke is aangesloten op testkogelkraan (1).
- Observeer zorgvuldig de afvoertrechter. Wanneer er water uit de trechter begint te druppelen dient het drukverschil boven de 0,14 bar te liggen. Indien deze waarde lager is dan 0,14 bar functioneert de veiligheidspatroon niet naar behoren. Mogelijke oorzaken zijn verontreiniging of een mechanisch defect.
- Open vervolgens naaldventiel 1 totdat de middelste kamer volledig leeggelopen is en de groene pin van het veiligheidspatroon goed zichtbaar is. Het drukverschil dient nul te zijn.
- Voor controle van de keerklep uitgangszijde dient kogelafsluiter aan de uitgangszijde (4b) geopend te worden. Wanneer er vervolgens water uit de trechter druppelt functioneert de tweede keerklep niet naar behoren. Mogelijke oorzaken zijn verontreiniging of een mechanisch defect.
- Sluit testkogelkranen (1) en (2).
- Ontkoppel de drukslangen van de drukverschilmanometer.
- Monteer weer de kunststof stoppluggen (1) en (2).
- Open langzaam de beide kogelafsluiters (4a) en (4b).



PROBLEEMOPLOSSEN

Probleem	Mogelijke oorzaak	Wat te doen
Er wordt korte tijd water via de trechter afgevoerd waarna dit vervolgens stopt.	Drukschommelingen in het waterleidingnet voor het toestel.	Niets. Het toestel functioneert naar behoren.
Er wordt continu water via de trechter afgevoerd in de bedrijfstand bij waterafname.	<ul style="list-style-type: none"> • Ontlastklep is vervuild. • Ontlastklep is defect. 	Reinig of vervang de ontlastklep.
Er wordt continu water via de trechter afgevoerd in de bedrijfstand bij statische toestand (geen waterafname).	<ul style="list-style-type: none"> • Veiligheidspatroon is vervuild of defect. • Ontlastklep is vervuild of defect. • Tweede keerklep is vervuild of defect. 	<ul style="list-style-type: none"> • Reinig of vervang het veiligheidspatroon. • Reinig of vervang de ontlastklep. • Reinig of vervang de tweede keerklep.

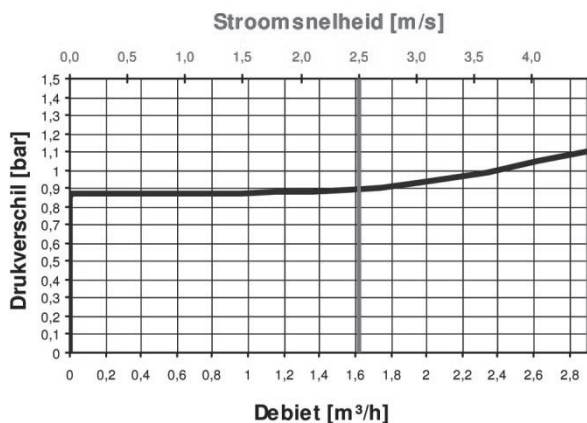
AFMETINGEN



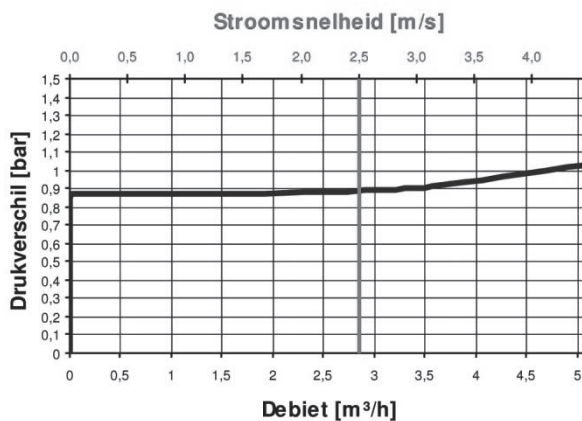
Code	A1 x A2	DN	L [mm]	L1 [mm]	L2 [mm]	Z1 [mm]	Z2 [mm]	H1 [mm]	H2 [mm]	D [mm]	B [mm]	Gewicht [kg]
29.0011	15x15 mm knel	15	282	159	144	137	122	124	55	Ø 40	54	1,8
29.0012	22x22 mm knel	20	384	213	188	190	165	170	58	Ø 40	71	3,3
29.0013	28x28 mm knel	25	405	223	198	202	177	170	64	Ø 40	71	3,8
29.0014	1 1/4" x 1 1/4" bin. dr.	32	562	284	278	268	263	225	76	Ø 40	112	8,4
29.0015	1 1/2" x 1 1/2" bin. dr.	40	595	300	295	283	278	225	81	Ø 40	112	9,6
29.0016	2" x 2" bin. dr.	50	638	319	319	302	302	225	88	Ø 40	112	12,8

DRUKVERLIESCURVES

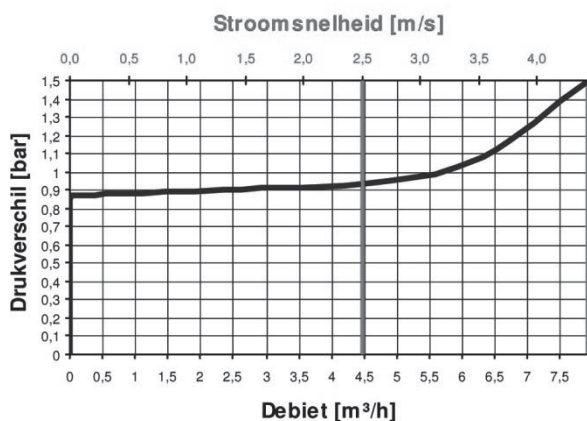
DN 15



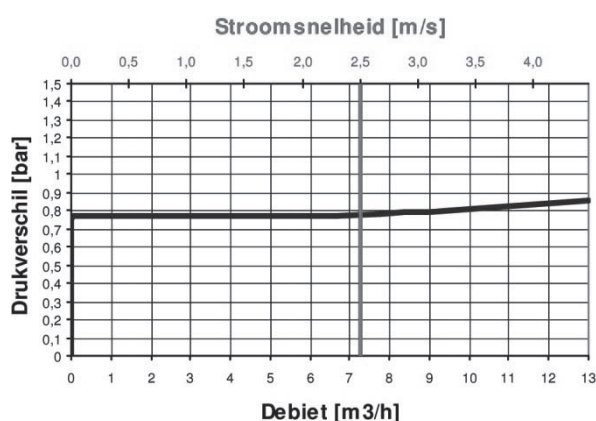
DN 20



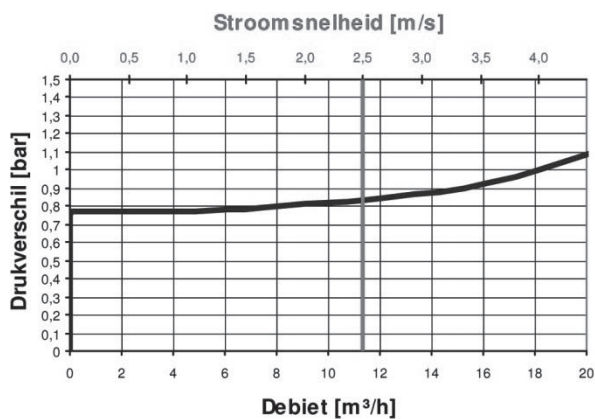
DN 25



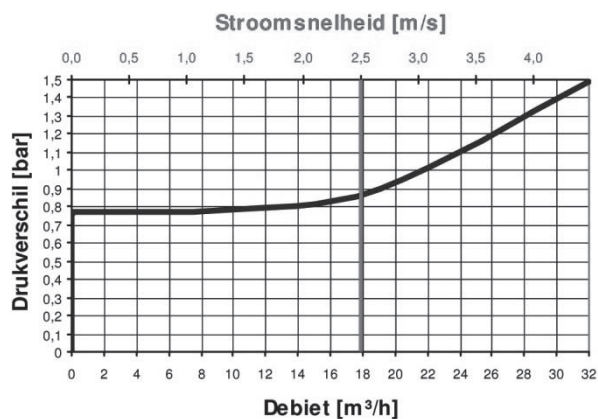
DN 32



DN 40



DN 50



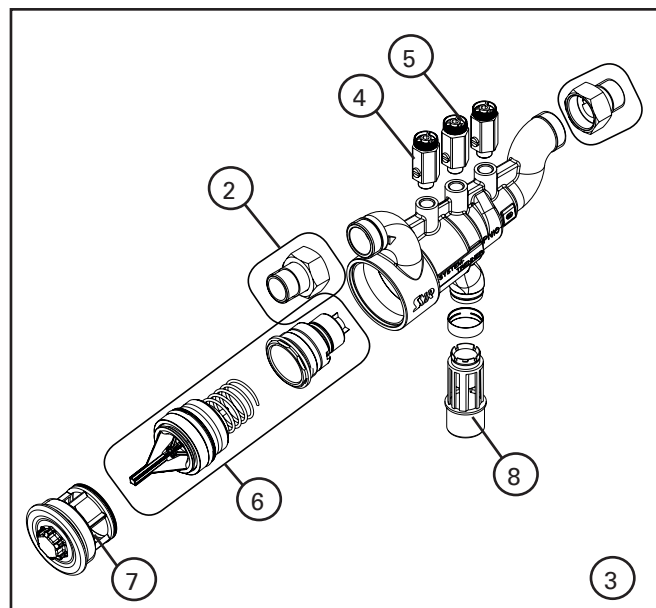
UITVOERING / ONDERDELEN

Bestelcodes

Code	Omschrijving
- 29.0011	TBE BA DN15 15x15 mm knel
- 29.0012	TBE BA DN20 22x22 mm knel
- 29.0013	TBE BA DN25 28x28 mm knel
- 29.0014	TBE BA DN32 1¼" x 1¼" bin.dr.
- 29.0015	TBE BA DN40 1½" x 1½" bin.dr.
- 29.0016	TBE BA DN50 2" x 2" bin.dr.

Onderdelen

1	28.2949	Kogelafsluiter DN15 15 mm knel x ¾" wartel
1	28.2942	Kogelafsluiter DN20 22 mm knel x 1" wartel
1	28.2922	Kogelafsluiter DN25 28 mm knel x 1" bin.dr.
1	28.0200	Kogelafsluiter DN32 1¼" bin.dr. x 1¼" bin.dr.
1	28.0210	Kogelafsluiter DN40 1½" bin.dr. x 1½" bin.dr.
1	28.0220	Kogelafsluiter DN50 2" bin.dr. x 2" bin.dr.
2	29.9970	Koppeling 2-dlg 1¼" wartel x 1" bui.dr. compleet
2	29.9971	Koppeling 2-dlg 1½" wartel x 1¼" bui.dr. compleet
2	29.9972	Koppeling 2-dlg 2" wartel x 1½" bui.dr. compleet
2	29.9973	Koppeling 2-dlg 2¾" wartel x 2" bui.dr. compleet
3	29.0023	Systeemscheider BA DN15 ¾" bui.dr.
3	29.0024	Systeemscheider BA DN20 1" bui.dr.
3	29.0025	Systeemscheider BA DN25 1¼" bui.dr.
3	29.0026	Systeemscheider BA DN32 1½" bui.dr.
3	29.0027	Systeemscheider BA DN40 2" bui.dr.
3	29.0028	Systeemscheider BA DN50 2 3/8" bui.dr.
4	29.9987	Testkogelkraan 1/4"
5	29.9988	Stopplug 1/4" kunststof
6	29.9991	Veiligheidspatroon compleet DN15
6	29.9990	Veiligheidspatroon compleet DN20/ DN25
6	29.9989	Veiligheidspatroon compleet DN32/ DN40/ DN50
7	29.9978	Afdekkap met filterzeef DN15
7	29.9979	Afdekkap met filterzeef DN20/25
7	29.9980	Afdekkap met filterzeef DN32/ DN40/ DN50
8	29.9981	Trechter DN15
8	29.9982	Trechter DN20/ DN25
8	29.9983	Trechter DN32/ DN40/ DN50
-	29.9968	Montagesleutel veiligheidspatroon TBE-BA DN15- 20- 25
-	29.9969	Montagesleutel veiligheidspatroon TBE-BA DN32- 40- 50
-	29.9985	Drukverschilmeetkoffer voor TBE BA - digitaal
-	29.9950	Infrarood-thermoprinter voor afdrukken testprotocollen
-	29.9951	USB-datakabel incl. PC-software voor PC en laptop



AANSPRAKELIJKHEID

- Wij garanderen een onberispelijke kwaliteit van het product en de daarin verwerkte materialen.
- Mocht onverhoopt toch een materiaal- en/of fabricagefout worden geconstateerd, svp de TBE retourneren, vergezeld van een kopie van de aankoopnota en een schriftelijke klachtmelding. Reclamatie dient plaats te vinden binnen 8 dagen na aanschaf.
- Aangezien de kwaliteit van de installatie van de TBE van vele factoren afhangt die niet door ons kunnen worden beïnvloed, moeten we iedere aansprakelijkheid, welke verder gaat dan het vervangen van een foutief product, afwijzen. Dit geldt in het bijzonder voor gevolg- en vermogensschades, veroorzaakt door foutieve montage. Let u hierbij ook op onze algemene leveringsvoorwaarden.
- Bij storingen en/of defecten aan de TBE veroorzaakt door vervuiling vervalt de garantie.
- Schade veroorzaakt door spanningscorrosie valt niet binnen de productaansprakelijkheid.

INFORMATIE

Voor meer informatie bezoek onze website op www.raminex.nl.

RAMINEX

RAMINEX International B.V.
Landzicht 34
3454 PE UTRECHT (NL)

T +31 (0)30 241 1224
E info@raminex.nl
W www.raminex.nl



kiwa

