

# SILKLINE

## MOUNTING INSTRUCTIONS

### IMPORTANT

- Switch off electricity before starting any operation on the electrical installation.
- Place the lamp according to the norms regulating the safety distances as indicated.
- Contact a professional electrician in case of any doubt.
- When installing, avoid contact between metal/brass parts of the lamp and mirror.
- This lamp is suitable for indoor use only.
- This product is suitable for combination with SILKLINE mirrors series 60 and 61, equipped with SILKLINE concealed hanging systems, or Silkline aluminium profiles art. nr. 80.0177, 80.0178, 80.0179 and 68.0066, 68.0067, 68.0068. For a combination with Silkline concealed hanging system, art.nr. 80.0175, 80.0176, 80.0181, two metal elongation brackets and two plastic elongation pieces are included. These should be installed instead of the standard brackets to create extra room behind the mirror. This to make room for the electronic converter.

### INSTALLATION

- 1-2-3 Install the lamp always oriented as showed in the picture.
- For a correct mounting of the lamp behind the mirror, place the top of the light min 3÷5 cm above the edge of the mirror. This also with regards to placing the mirror over the wall hooks which need about 1-2 cm.
  - Fix the lamp with the screws and the plugs provided.
  - Place the electronic converter on the wall in the space between the elongation brackets. (with the double sided tape provided)
- 4 Connect the cable (1500mm) to the mains. Install the mirror on the wall covering the connection bracket.

### CLEANING

- Clean the light with a soft dry cloth.
- Do not use chemicals or detergents!
- The leds do not need any specific maintenance. Do not replace or repair.

### RESPONSABILITY

- Responsibility due to non-compliance with mounting instructions and use is disclaimed. We decline every responsibility other then the redelivery of a deficient product. This specially applies to damages resulting from incorrect mounting and or use. We refer to our general terms of sales.
- Please keep these mounting instructions carefully.

## MONTAGE INSTRUCTIE

### LET OP

- Schakel de stroom uit voordat u begint met werkzaamheden aan de elektrische inrichting.
- Verzekeer u ervan dat de gekozen plaats van installatie voldoet aan de vermelde veiligheidsnormen voordat u met de installatie begint.
- Raadpleeg een erkend elektricien in geval van twijfel.
- Voorkom contact tussen de lamp en de spiegel.
- De lamp is alleen geschikt voor gebruik binnenshuis.
- Dit product past op SILKLINE-spiegels serie 60 en 61, mits voorzien van SILKLINE verborgen ophanging art.nr. 80.0175, 80.0176, 80.0181 of SILKLINE alu-ophangprofielen art.nr. 80.0177, 80.0178, 80.0179 en 68.0066, 68.0067, 68.0068. Voor een combinatie met de verborgen ophanging art.nr. 80.0175, 80.0176, 80.0181 zijn twee metalen ophangbeugels met vergrote voorsprong meegeleverd. Monteer deze i.p.v. de standaard ophangbeugels, zodat extra ruimte achter de spiegel ontstaat voor het voorschakelapparaat.
- Plaats de meegeleverde afstandsbusjes samen met de tweedelige drukknop tegen de muur, conform het montagevoorschrift van het ophangstelsel.

### INSTALLATIE

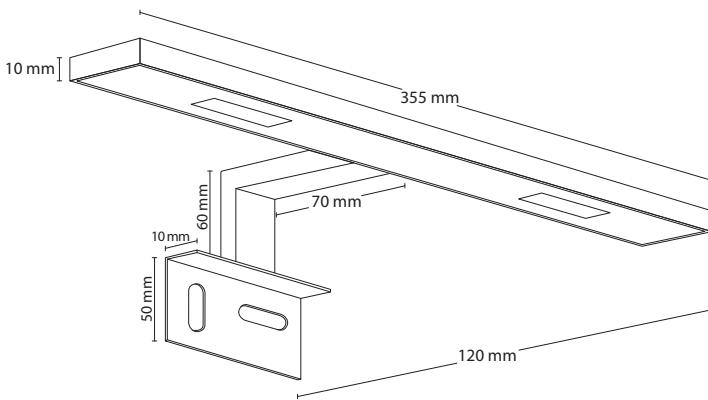
- 1-2-3 Monteer de lamp zoals aangegeven op de afbeelding.
- Let op: Kies de plaats van de lamp achter de spiegel zo, dat afhankelijk van model en smaak de lamp 3÷5 cm boven de rand van de spiegel uitsteekt. Dit mede in verband met de ruimte die u nodig hebt om de spiegel over de bevestigingshaken van de spiegelophanging heen te laten zakken.
  - Bevestig de lamp met de meegeleverde schroeven en pluggen tegen de muur.
  - Verwijder de folie voorschakelapparaat en kleef deze ter hoogte en in het midden van de ophangbeugels tegen de muur, met de draadkabeluitgangen naar de zijkant.
- 4 Sluit de lamp met de kabel (1500mm) aan op het lichtnet. Plaats hierna de spiegel tegen de muur.

### REINIGING

- De lamp dient met een zachte droge doek gereinigd te worden.
- Geen chemicaliën of reinigingsmiddelen gebruiken!
- De leds behoeven geen specifiek onderhoud. Vervanging van of reparatie aan de leds is niet toegestaan.

### AANSPRAKELIJKHEID

- Garantie is niet geldig in geval van onzorgvuldig gebruik of montage. Wij wijzen elke aansprakelijkheid af die verder gaat dan het vervangen van een foutief product. Dit geldt in het bijzonder voor schades, veroorzaakt door foutieve montage en/of gebruik. Let hierbij ook op onze algemene leveringsvoorwaarden.
- Bewaar deze gebruiksaanwijzing zorgvuldig.

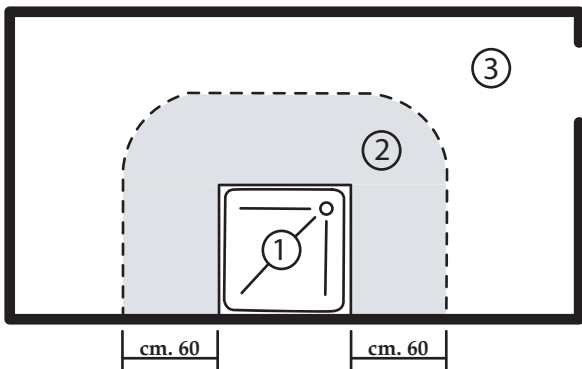
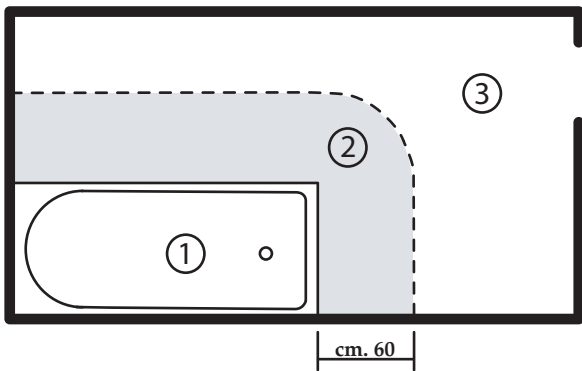


Art.68.0130 - SOLO  
LED 2x5W - 230V - IP43

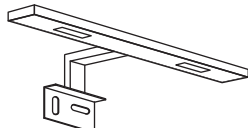


MOUNTING INSTRUCTIONS  
MONTAGE INSTRUCTIE

PLACE OF INSTALLATION  
PLAATS VAN INSTALLATIE

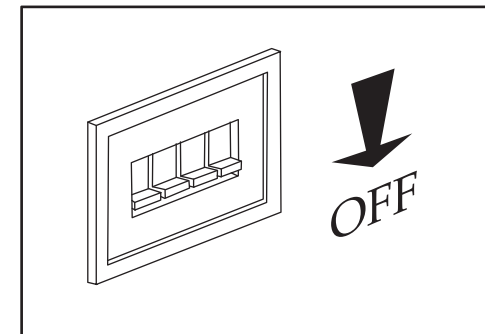
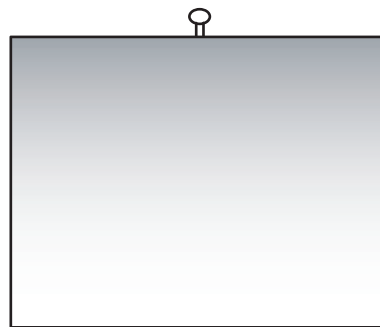


art. 68.0130

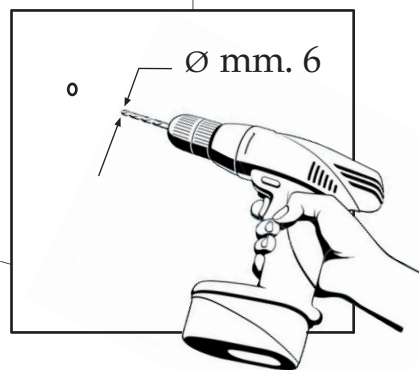
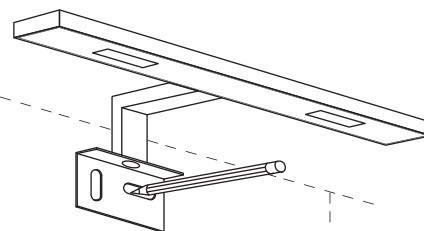
ZONE	
①	NO - NEE
②	NO - NEE
③	YES - JA



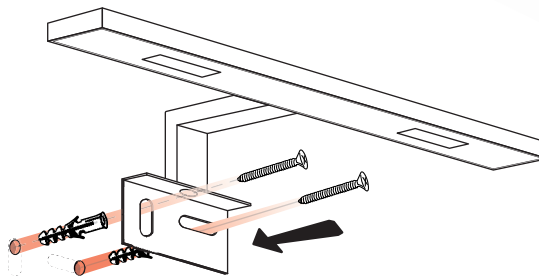
1



2



3



4

