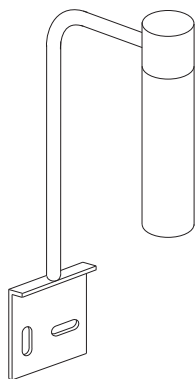


III SILKLINE



Art. 68.0003 - ROUND

1x40W max - 230V - IP 44



MOUNTING INSTRUCTIONS MONTAGE INSTRUCTIE

MOUNTING INSTRUCTIONS

IMPORTANT:

- n Switch off before any operation on electrical installation.
- n Place the lamp according to the norms regulating the safety distances as indicated.
- n When installing the fitting avoid contact between metal parts and the electrical installation connected to the heart connection.
- n This lamp is suitable for indoor use only.
- n Use only bulbs of power inferior or equal to the maximum prescribed power (40W).
- n Insulate the electric wires using the additional sheath included.

INSTALLATION:

- 1 Install the lamp always oriented as showed in picture
- 2 For a correct mounting of the lamp behind the mirror, place the square at 5÷8 cm. under the edge.
 - n Make the holes with a drill Ø 6 mm.
- 3 Fix the lamp with the screws and the dowels provided.
- 4 Remove the cover of the safety insulating protection C.
 - n Connect the cable of the lamp to the terminal board A ensuring that the extremity of the sheath remains inside the protection.
 - n Insert the cables of the main line into the sheath B provided and connect them to the terminal board A.
 - n Put back the cover of the protection C.

MONTAGE INSTRUCTIE

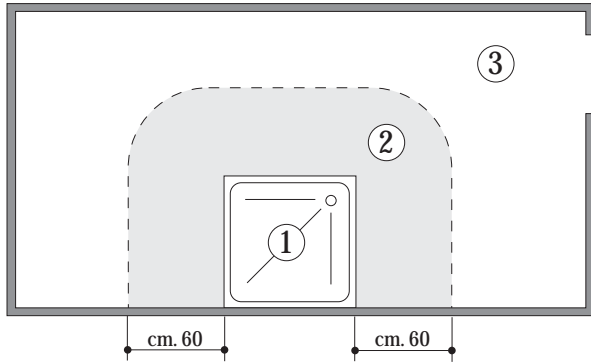
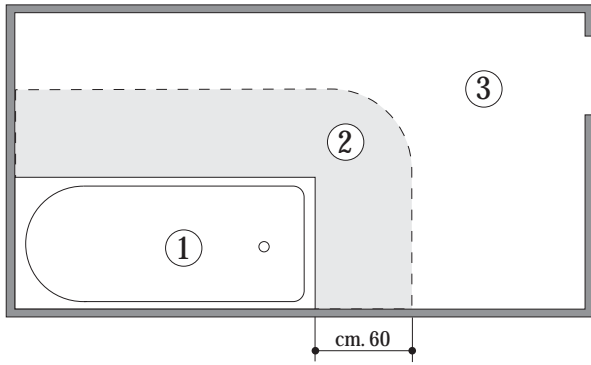
LET OP:

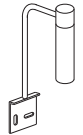
- n Schakel de stroom uit voordat u begint met werkzaamheden aan de elektrische inrichting.
- n Verzeker u ervan dat de gekozen plaats van installatie voldoet aan de vermelde veiligheidsnormen voordat u met de installatie begint.
- n Installeer de lamp zo, dat zijn metalen delen niet in verbinding staan met de randarde van het elektriciteitsnet.
- n De lamp is alleen geschikt voor gebruik binnenshuis.
- n Gebruik geen lampen met een groter vermogen dan het aangegeven maximum van 40W.
- n Soleer de draden van het elektriciteitsnet met het meegeleverde omhulsel.

INSTALLATIE:

- 1 Monteer de lamp zoals aangegeven op de foto.
- 2 Kies de plaats van de bevestigingsbeugel achter de spiegel zo, dat de lamp 5÷8 cm. boven de rand van de spiegel uitsteekt.
 - n Boor gaten in de muur met een boortje Ø 6 mm.
- 3 Bevestig de lamp met de meegeleverde schroeven en pluggen.
- 4 Verwijder het deksel van de lasdoos C.
 - n Sluit de voedingskabel van de lamp aan op het kroonsteentje A en zorg dat het uiteinde van de kabelhuls in de contactdoos steekt.
 - n Trek de elektriciteitsdraden (uit de muur) door de meegeleverde huls B en sluit ze aan op het kroonsteentje A.
 - n Bevestig het deksel op de lasdoos C.

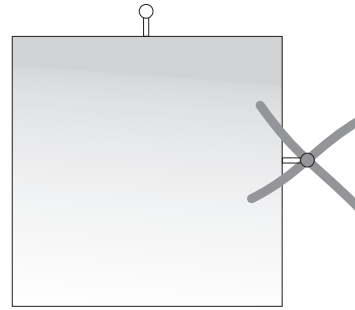
PLACE OF INSTALLATION
PLAATS VAN INSTALLATIE



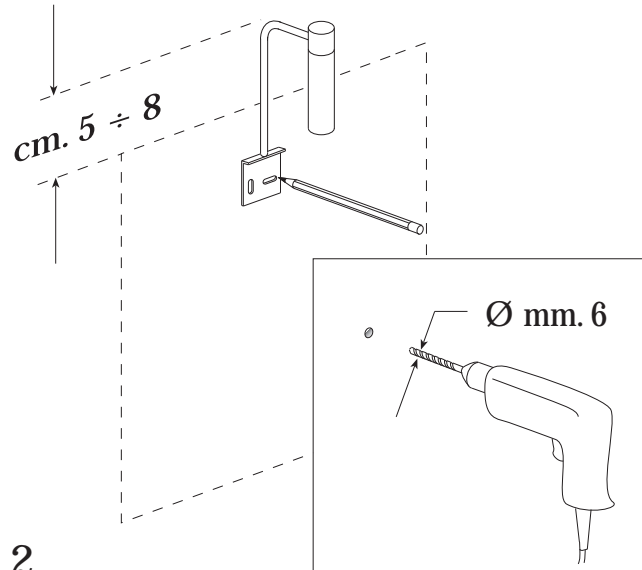
ZONE	
①	NO - NEE
②	YES - JA
③	YES - JA



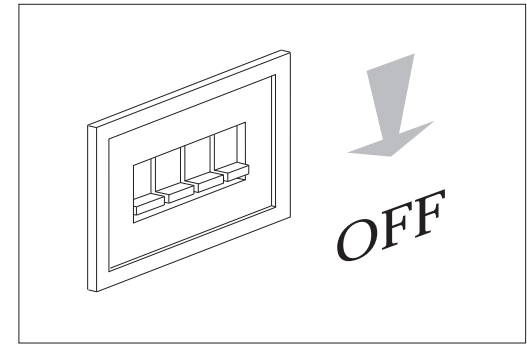
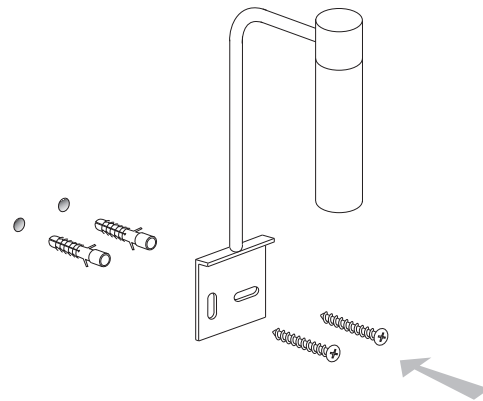
1



2



3



4

