

## Anwendungsgebiet / Field of application

- D** Der SYR Flanschdruckminderer 6247 wird zur Druckregelung bei Anlagen mit Medien entsprechend unten stehender Spezifikation verwendet. Der Einsatz eines Druckminderers reduziert den Wasserverbrauch. Auch bei schwankenden Versorgungsdrücken wird der Anlagendruck vom Druckminderer konstant gehalten.
- GB** The pressure reducing valve with flange connection 6247 from SYR is designed to regulate the pressure in systems operating with fluids in accordance with the specifications mentioned below. The use of a pressure reducing valve lowers the water consumption. The pressure reducing valve also maintains a constant pressure within the system regardless of fluctuating supply pressures.

## Ausführung / Design

- D** Druckminderer für Flanschanschluß nach DIN EN 1567, mit entlastetem Einsitzventil und koaxial angeordnetem Schmutzfänger; Maschenweite 0,6 mm. Druckmindererpatrone ohne Ausbau der Armatur austauschbar. Gehäuse aus Rotguss; Verbindungsmutter aus Messing; Gummitteile aus alterungsbeständigen Elastomeren; Membrane gewebeverstärkt; Schraubkappe aus glasfaserverstärktem Kunststoff.
- Technische Daten:**
- Anschlussgröße:** DN 65 - DN 100
- max. Betriebsdruck:** 16 bar
- Ausgangsdruck:** einstellbar von 1,5 bis 6 bar, werkseitig voreingestellt auf 4 bar
- max. Betriebstemp.:** 30°C
- Medium:** Wasser, Druckluft, neutrale, nichtklebende Flüssigkeiten, neutrale Gase
- Einbaulage:** beliebig
- Durchflussleistung:** DN 65: 24 m³/h bei  $\Delta p$  1,1 bar  
DN 80: 36 m³/h bei  $\Delta p$  1,1 bar  
DN 100: 56 m³/h bei  $\Delta p$  1,1 bar

- GB** Pressure reducing valve with flange connection according to EN 1567, equipped with a spring-relieved single-seat valve and a coaxially positioned strainer; mesh width 0.6 mm. No need to disassemble the valve to exchange the pressure reducer cartridge. Body made of gun-metal; union nut made of brass; rubber parts made of ageing resistant elastomer; reinforced membrane; screw cap made of glass fibre reinforced synthetic material
- Technical specifications:**
- Connection size:** DN 65 - DN 100
- Max. operating pressure:** 16 bar
- Outlet pressure:** adjustable in a range from 1,5 to 6 bar, factory set to 4 bar
- Max. operating temp.:** 30°C
- Fluids:** Water, compressed air, neutral, non-adhesive fluids, neutral gases
- Mounting position:** any
- Flow rate capacity:** DN 65: 24 m³/h at  $\Delta p$  1.1 bar  
DN 80: 36 m³/h at  $\Delta p$  1.1 bar  
DN 100: 56 m³/h at  $\Delta p$  1.1 bar

## Einbau / Installation

- D** Vor dem Einbau ist die Rohrleitung durchzuspülen. Der Druckminderer ist unter Beachtung der Fließrichtung, angegeben durch einen Pfeil auf dem Gehäuse, spannungsfrei in die Rohrleitung einzubauen. Die Einbaulage ist beliebig. Nach DIN 1988, Teil 5 wird eine ausgangsseitige Nachlaufstrecke von mindestens 5 x DN empfohlen.
- GB** Flush the pipe prior to installation. Install the pressure reducing valve in the pipe under consideration of the direction of flow (arrow on the body). Do not apply stresses. Choose any mounting position. It is recommended to plan a section of at least 5 x DN to allow turbulences to slow down.

## Druckeinstellung / Outlet pressure setting

- D** Ziehen Sie zur Einstellung des Ausgangsdruckes die Kappe am Ende der Patrone ab (Abb. 1) und lösen Sie die Kontermutter (SW 28) (Abb. 2). Es wird empfohlen, den Druck im Ruhedruck einzustellen. Drehen Sie die Stellschraube der Druckmindererpatrone z.B. mit einem Maulschlüssel SW 19 nach minus (-), öffnen Sie eine nachfolgende Zapfstelle, um den Druck zu entlasten und um den Ausgangsdruck zu reduzieren (Abb. 3). Drehen Sie die Einstellschraube der Druckmindererpatrone in Richtung plus (+), bis der gewünschte Ausgangsdruck erreicht ist und ziehen Sie die kontermutter wieder fest (Abb. 4). Stecken Sie anschließend wieder die Kappe auf die Einstellschraube, um eine ungewollte Verstellung des Ausgangsdruckes zu verhindern (Abb. 5).
- GB** Remove the cap at the end of the cartridge (pict. 1) to adjust the outlet pressure and release the counternut of size 28 (pict. 2). It is recommended to set the pressure at static pressure. Turn the adjustment screw of the pressure reducer cartridge for instance with a spanner of size 19 in the direction of the minus symbol (-), open a downstream draw-off point to relieve the pressure and to reduce the outlet pressure (pict. 3). Turn the adjustment screw of the pressure reducer cartridge in the direction of the plus symbol (+) until reaching the desired outlet pressure and retighten the counternut (pict. 4). Afterwards, put the cap back on the adjustment screw to prevent any inadvertent maladjustment of the outlet pressure (pict. 5).

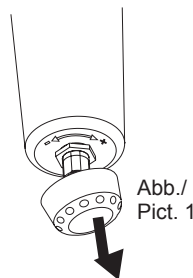
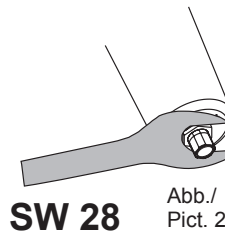


Abb./  
Pict. 1



SW 28  
Abb./  
Pict. 2

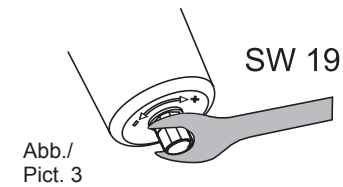


Abb./  
Pict. 3

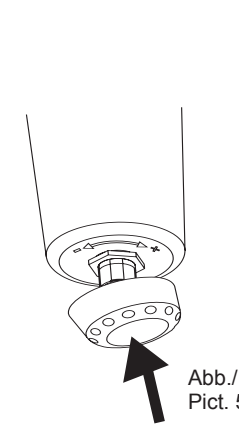


Abb./  
Pict. 5

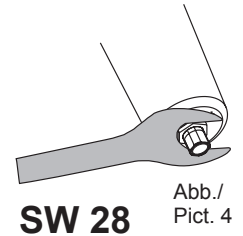
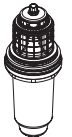


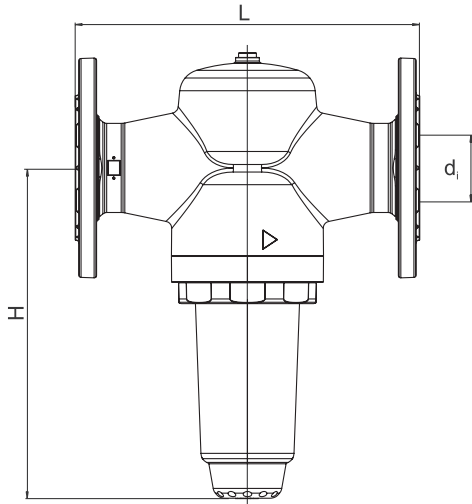
Abb./  
Pict. 4

## Wartung / Maintenance

- D** Die Wartung des Druckminderers ist nach DIN 1988, Teil 8 geregelt. Die angegebenen Wartungsintervalle sind einzuhalten. Der Druckminderer 6247 benötigt keine aufwendige Wartung. Je nach Wasserqualität kann jedoch eine häufigere Reinigung der Druckmindererpatrone und des Schmutzsiebes anfallen.
- Absperrventile schließen.
  - Druckmindererpatrone entnehmen.
  - Druckmindererpatrone und Schmutzsieb mit kaltem, klarem Wasser reinigen.
  - Druckmindererpatrone wieder montieren.
  - Absperrventile öffnen.
  - Nach Wartungen die Druckeinstellung überprüfen und ggfs. korrigieren.
- GB** The pressure reducing valve 6247 requires no complex maintenance. However, depending on the water quality, it is recommended to clean the pressure reducer cartridge and the strainer on a regular basis (at least once per year)
- close the stop valves.
  - remove the pressure reducer cartridge.
  - clean the pressure reducer cartridge and the strainer with cold and clear water.
  - reassemble the pressure reducer cartridge.
  - open the stop valves.
  - after servicing, check the pressure setting and adjust it if required.



## Einbaumaße / Dimensions



	L [mm]	H [mm]
DN 65	290	278
DN 80	310	278
DN 100	350	278

	Anzahl Bohrungen	Dichtung / seal di [mm]	Lochkreis / Distance between the bores [mm]
DN 65	4	67	145
DN 80	8	80	160
DN 100	8	100	180

Baulänge nach DIN EN 558-1/  
Constructional length according to EN 558-1

### WARNUNG

Die Installation und Wartung darf nur durch einen autorisierten Fachbetrieb vorgenommen werden. **Wartungshinweise beachten!** Bei Fehlfunktion der Armatur durch Verschmutzung entfällt die Gewährleistung.

### WARNING

Only appropriately trained personnel is allowed to install and service the device. **Observe the maintenance instructions!** The warranty is not applicable when the malfunction of a valve is caused by dirt.

## Ersatzteile / Spare parts

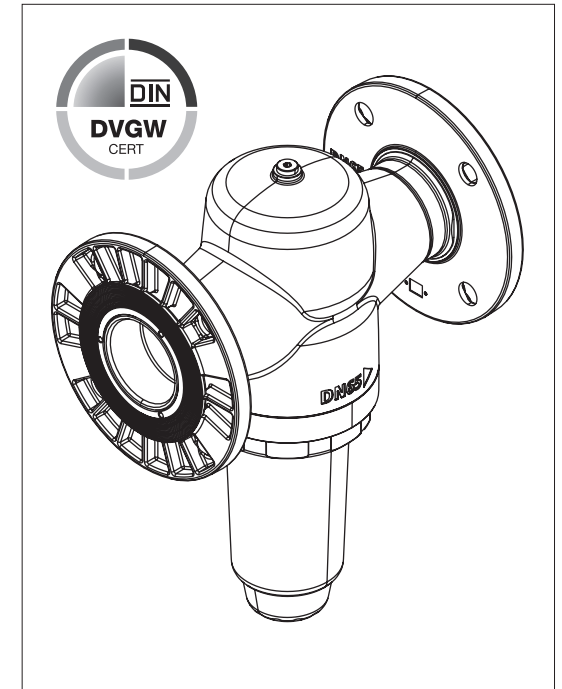


Ausgangsdruckmanometer 0-10 bar:  
Outlet pressure gauge 0-10 bar: 419960

**SYR**® **ARMATUREN**

Made in Germany

## Bedienungsanleitung Instructions for use



## Flanschdruckminderer 6247

Pressure reducing valve  
with flange connection 6247