

**Montage:** Druckminderer spannungsfrei in die Rohrleitung einbauen. Fließrichtung beachten. Einbaulage: beliebig.

**Installation:** Install the valve in the direction of flow (indicated by arrow). Do not put the valve under stress in the pipework.

**Montaje:** El reductor de presión va directamente montado en la tubería de la línea. Tener en cuenta la dirección del agua al fluír.

**Montaggio:** Montare il riduttore zenzo pressione. Attenzione alla direzione di passaggio!

**Montaż:** Reduktor należy zamontować zgodnie z kierunkiem przepływu (strzałka na korpusie) unikając naprężeń rurociągu na korpus.

**Montáž:** Redukční ventil namontovat bez pnutí do trubkového vedení. Je nutné dbát na směr průtoku. Montážní poloha: libovolná.

**Bedienung:** Zur Druckverstellung, Sicherungsschraube (1) im Einstellgriff (2) lösen. Einstellgriff nach minus (-) um den Ausgangsdruck zu reduzieren, in Richtung plus (+) zum Erhöhen. Werkseitige Einstellung: 4 bar.

**Operation:** For setting the outlet pressure, slacken the screw (1) in the knob (2). Turn counterclockwise (-) for decreasing, clockwise (+) for increasing the pressure. The valves are factory preset at 4 bar.

**Utilización:** Para seleccionar la presión, soltar el tornillo de seguridad (1) en el mango de selección (2). Para reducir la presión de salida, se precisa que el mango de selección se aumente en dirección más (+). Preselección de fábrica: 4 bar

**Uso:** Per regolare la pressione, svitare la vite di sicurezza (1) nella maniglia di regolazione (2). Girare verso meno (-) per ridurre e verso (+) per aumentare la pressione d'uscita. Regolazione originale: 4 bar.

**Obsługa:** Aby przestawić ciśnienie należy odkręcić śrubę zabezpieczającą (1) w kołpaku. Obrót pokrętki (2) w kierunku (-) obniża, a w (+) podnosi nastawę ciśnienia wyjściowego. Nastawa fabryczna wynosi 4 bar.

**Obsluha:** Pro přestavení tlaku uvolnit pojistný šroub (1) v nastavovací rukojeti (2). Potom se otočí nastavovací rukojetí ve směru mínus (-) pro snížení výstupního tlaku a ve směru plus (+) pro jeho zvýšení. Nastavení z výroby: 4 bary.

**Wartung:** Absperrungen vor und hinter dem Druckminderer schließen. Demontage des Druckminderer-Funktionsteils. Funktionsteil nur mit kaltem Wasser reinigen!

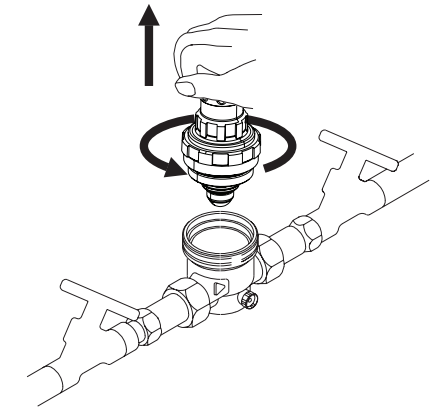
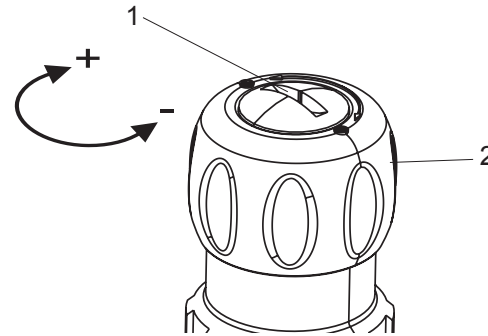
**Maintenance:** Close isolating valves upstream and down-stream. Remove pressure reducer cartridge. Only use cold water for any cleaning work.

**Conservación:** Cerrar el bloqueador delantero y trasero. Desmontar las piezas de función del reductor de presión. ¡Limpiar las piezas de función solamente con agua!

**Manutenzione:** Chiudere l'intercettazione davanti e dietro del riduttore. Smontare la parte di funzione del riduttore. Lavare solamente con acqua!

**Serwis:** Zamknąć zawory odcinające przed i za reduktorem. Zdemontować wkład reduktora ciśnienia. Używając zimnej wody wymyć elementy wewnętrzne, a zwłaszcza siatkę filtra wewnętrznego.

**Údržba:** Uzavřít uzávěry před redukčním ventilem a za redukčním ventilem. Demontáž funkční části redukčního. Funkční díl čistit pouze studenou vodou!

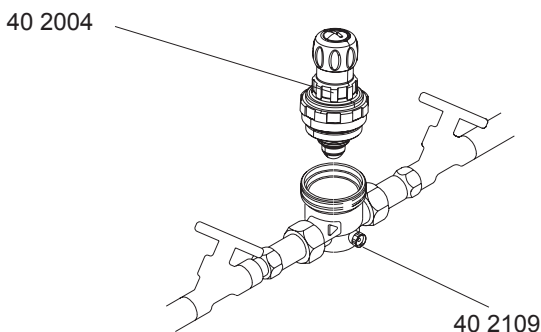


**D** **Betriebstemp.:** max. 70°C; **Eingangsdruck:** max. 16 bar; **Ausgangsdruck:** 1,5-6 bar; **Medien:** Wasser (nach DIN EN 1567), Pressluft, neutrale nichtklebende Flüssigkeiten und Gase.

Die Installation und Wartung darf nur durch einen autorisierten Fachbetrieb vorgenommen werden.  
Die Verpackung ist Transportschutz. Bei starker Beschädigung der Verpackung, Armatur nicht einbauen.

**GB** **Operating Temp.:** max. 70°C; **Inlet Pressure:** max. 16 bar; **Outlet Pressure:** 1,5-6 bar; **Media:** Water, compressed air, neutral non-adhesive liquids and gases. Australian Standard: AS 1357.2, LIC 2532 (315)

Installation and maintenance should only be undertaken by competent personnel.  
The packing is provided to protect the valve during transport. Please do not install the valve if damage is evident.



Vs in m³/h nach DIN EN 1567	Wohnbauten bei 2m/s	1,3	2,3	3,6	5,8	9,1	14
Vs in m³/h nach DIN 1988	gewerbliche Anlagen bei 3 m/s	1,8	3,3	5,4	8,6	13,7	21,2

**E** **Temperatura máxima de trabajo:** 70°C; **Presión máxima de entrada:** 16 bar; **Presión de salida:** 1,5-6 bar; **Medios:** Agua, Aire a presión, Líquidos neutrales no pegadizos y Gases.

La instalación y el mantenimiento pueden ser sólo realizadas por un distribuidor autorizado.  
En caso de deterioro considerable en el embalaje, el reductor de presión no debe de montarse.

**I** **Temperatura d'esercizio:** mass. 70°C; **Pressione d'entrata:** mass. 16 bar; **Pressione d'uscita:** 1,5-6 bar; **Mezzi:** Acqua, aria compressa, liquidi neutri non adesivi e gas.

L'installazione e la manutenzione é da eseguirе unicamen-te da una ditta specializzata ed autorizzata.  
In caso d'imballo considerevolmente danneggiato, l'articolo non é da montare.

**PL** **Temperatura pracy:** maks.70°C; **Ciśnienie wejściowe:** maks.16 bar; **Ciśnienie wyjściowe:** 1,5-6 bar; **Media:** woda, powietrze sprężone, neutralne nieklejące płyny i gazy. Aprobata techniczna COBRTI INSTAL AT/2000-02-1044 (315).

Instalacja i obsługa może być wykonywana jedynie przez auto-ryzowany zakład instalacyjny. Opakowanie pełni rolę ochronną podczas transportu. W przypadku znacznego uszkodzenia opa-kowania należy odstąpić od instalacji armatury.

**CZ** **Provozní teplota:** max. 70°C; **vstupní tlak:** max. 16 barů; **výstupní tlak:** 1,5-6 barů; **média:** voda (podle DIN EN 1567), tlako-vý vzduch, neutrální nelepivé kapaliny a plyny.

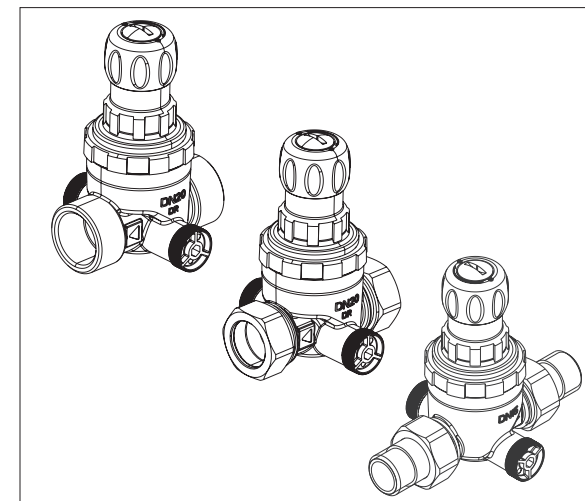
Instalaci a údržbu smí provádět pouze autorizovaná odborná firma. Balení je ochranou při transportu. Při silném poško-zení balení se armatura nesmí instalovat.

**SYR**® **ARMATUREN**

Made in Germany

## Gebrauchsanleitung

Instructions for use  
Instrucciones de uso  
Istruzioni per l'uso  
Instrukcja obsługi  
Návod k použití



## Druckminderer 312

Pressure reducer 312  
Reductor de presión 312  
Riduttore di pressione 312  
Reduktor ciśnienia 312  
Redukční ventil 312