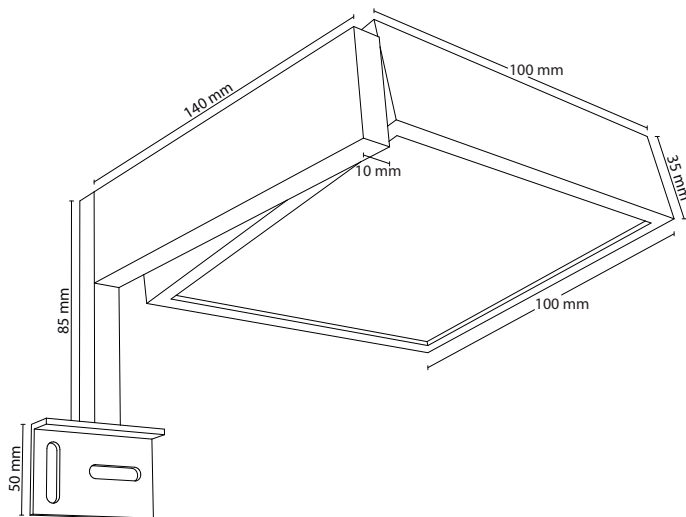


SILKLINE



Art.68.0171 - MOVE
max 1x40W G9 - 230V - IP44



MOUNTING INSTRUCTIONS
MONTAGE INSTRUCTIE

MOUNTING INSTRUCTIONS

IMPORTANT

- Switch of electricity before any operation on electrical installation.
- Place the lamp according to the norms regulating the safety distances as indicated.
- When installing the fitting avoid contact between metal parts and the electrical installation connected to the heart connection.
- When installing avoid contact between metal/brass parts of the lamp and mirror.
- This lamp is suitable for indoor use only.
- Use only bulbs of power inferior or equal to the maximum prescribed power (G9 40W).
- Insulate the electric wires using the connection box included.
- This product is suitable for combination with SILKLINE mirrors series 60 and 61, equipped with SILKLINE concealed hanging systems, or Silkline aluminium profiles art. nr. 80.0177, 80.0178, 80.0179 and 68.0066, 68.0067, 68.0068.

INSTALLATION

- 1 Install the lamp always oriented as showed in the picture.
 - 2 For a correct mounting of the lamp behind the mirror, place the top of the light at 3÷4 cm above the edge of the mirror depending on model and taste.
This also with regards to placing the mirror over the wall hooks which needs about 1-2 cm.
Make the holes with a drill \varnothing 6 mm.
 - 3 Fix the lamp with the screws and the plugs provided.
 - 4 Remove the cover of the safety insulating protection C. Connect the cable of the lamp to the terminal board.
- Ensure that the extremity of the cable remains inside the protection.
 - Insert the cables of the main line to the cable cover B provided and connect them to the terminal board A.
 - Put back the cover of the protection C.

REPLACE THE BULB

- Switch of electricity.
- Wait till the lamp has cooled down.
- Remove the glass diffuser carefully, with the tool (enclosed) by practise light pressure on the glass diffuser. The two small springs will come loose.
- Remove the transparent capsule glass.
- Change the G9 40W bulb.
- Place the transparent capsule glass again, than the glass diffuser. Make sure that the two springs are correctly positioned so that the glass shield is slotted.

CLEANING

- Clean the light with a soft dry cloth.
- Do not use chemicals or detergents!

RESPONSABILITY

- Responsibility due to non-compliance with mounting instructions and use is disclaimed.
We decline every responsibility other than the redelivery of a deficient product. This specially applies to damages resulting from incorrect mounting and or use. We refer to our general terms of sales.
- Please keep these mounting instructions carefully.

MONTAGE INSTRUCTIE

LET OP

- Schakel de stroom uit voordat u begint met werkzaamheden aan de elektrische inrichting.
- Verzeker u ervan dat de gekozen plaats van installatie voldoet aan de vermelde veiligheidsnormen voordat u met de installatie begint.
- Installeer de lamp zo, dat de metalen delen niet in verbinding staan met de randaarde van het elektriciteitsnet.
- Voorkom contact tussen de lamp en de spiegel.
- De lamp is alleen geschikt voor gebruik binnenshuis.
- Gebruik geen lampen met een groter vermogen dan het aangegeven maximum van G9 40W.
- Isoleer de draden van het elektriciteitsnet met het meegeleverde omhulsel.
- Dit product past op SILKLINE-spiegels serie 60 en 61, mits voorzien van SILKLINE verborgen ophanging art.nr. 80.0175, 80.0176, 80.0181 of SILKLINE alu-ophangprofielen art.nr. 80.0177, 80.0178, 80.0179 en 68.0066, 68.0067, 68.0068.

INSTALLATIE

- 1 Monteer de lamp zoals aangegeven op de foto.
 - 2 Kies de plaats van de bevestigingsbeugel achter de spiegel zo, dat afhankelijk van model en smaak de lamp 3÷5 cm boven de rand van de spiegel uitsteekt.
- Dit mede in verband met de ruimte die u nodig hebt om de spiegel over de bevestigingshaken van de spiegelophanging heen te laten zakken.
Boor gaten in de muur met een boortje \varnothing 6 mm.
 - 3 Bevestig de lamp met de meegeleverde schroeven en pluggen.
 - 4 Verwijder het deksel van de lasdoos C.
 - Sluit de voedingskabel van de lamp aan op het kroonsteentje A en zorg dat het uiteinde van de kabelhuls in de contactdoos steekt.
 - Trek de elektriciteitsdraden (uit de muur) door de meegeleverde huls B en sluit ze aan op het kroonsteentje A.
 - Bevestig het deksel op de lasdoos C.

VERVANGING VAN DE LICHTBRON

- Schakel de stroom uit.
- Wacht tot de lamp afgekoeld is.
- Demonteer voorzichtig het glaskapje door hierop druk uit te oefenen. Gebruik hiervoor meegeleverd gereedschap. De twee veren zullen hierdoor loskomen.
- Trek voorzichtig het glaskapje van de lichtbron af.
- Vervang de lichtbron G9 40W.
- Plaats het ronde glaskapje over de lichtbron en daarna het witte glasplaatje met de veren.
Zorg ervoor dat de veren correct gepositioneerd zijn zodat het glasplaatje opgesloten wordt.

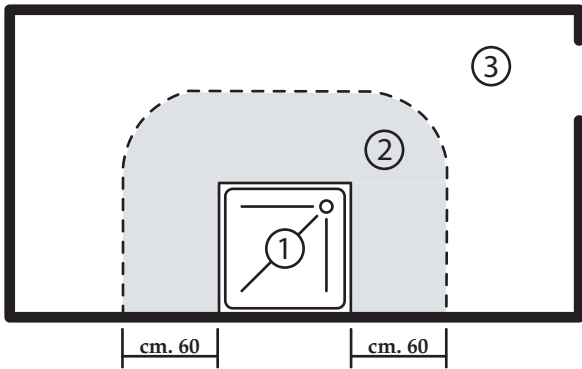
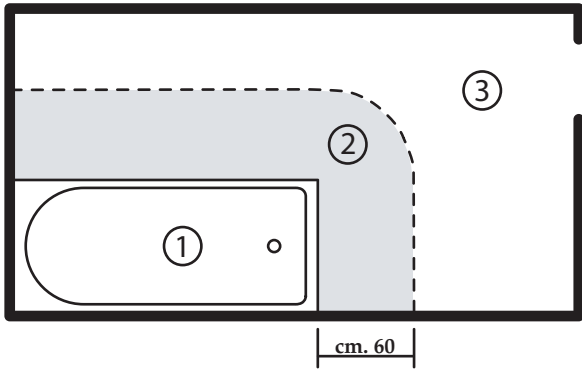
REINIGING

- De lamp dient met een zachte droge doek gereinigd te worden.
- Geen chemicaliën of reinigingsmiddelen gebruiken!

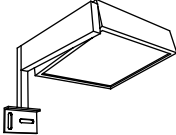
AANSPRAKELIJKHEID

- Garantie is niet geldig in geval van onzorgvuldig gebruik of montage. Wij wijzen elke aansprakelijkheid af die verder gaat dan het vervangen van een foutief product. Dit geldt in het bijzonder voor schades, veroorzaakt door foutieve montage en/of gebruik. Let hierbij ook op onze algemene leveringsvoorwaarden.
- Bewaar deze gebruiksaanwijzing zorgvuldig.

PLACE OF INSTALLATION
PLAATS VAN INSTALLATIE

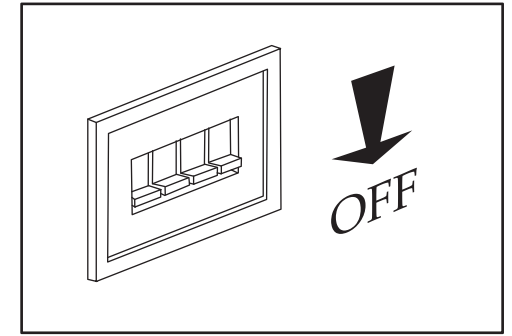
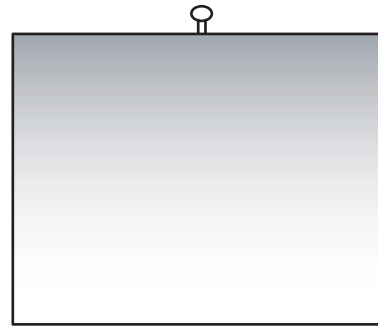


art. 68.0171

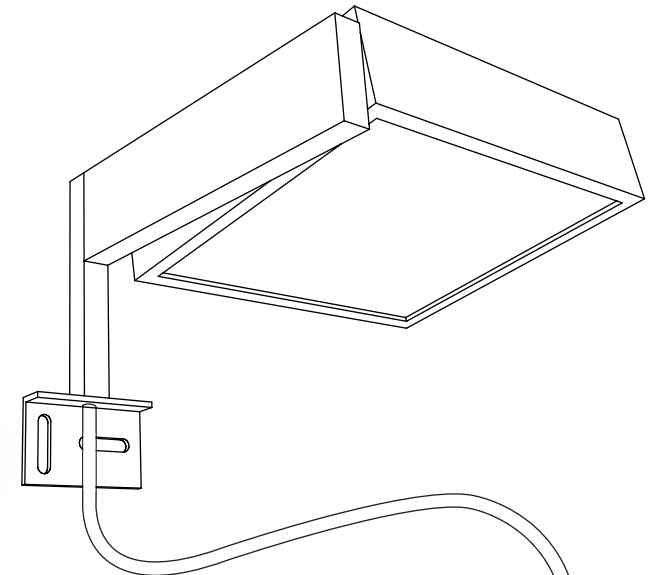
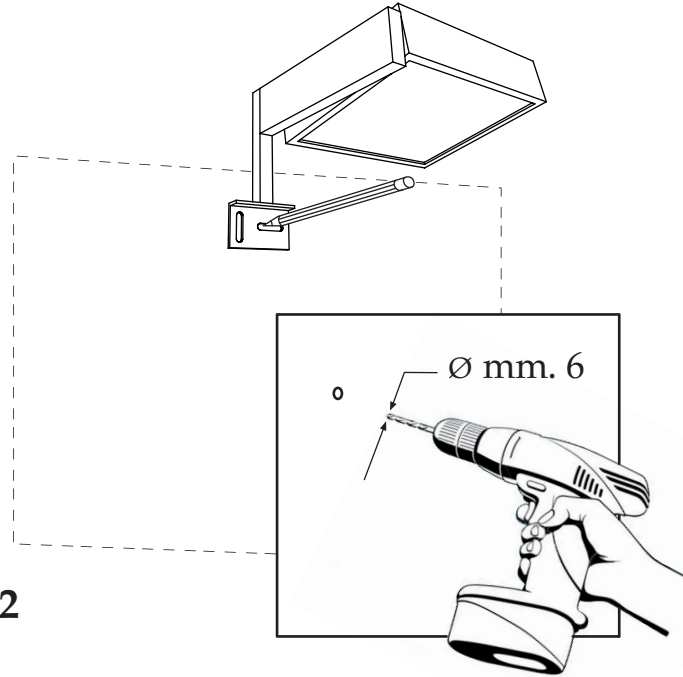
ZONE	
①	NO - NEE
②	NO - NEE
③	YES - JA



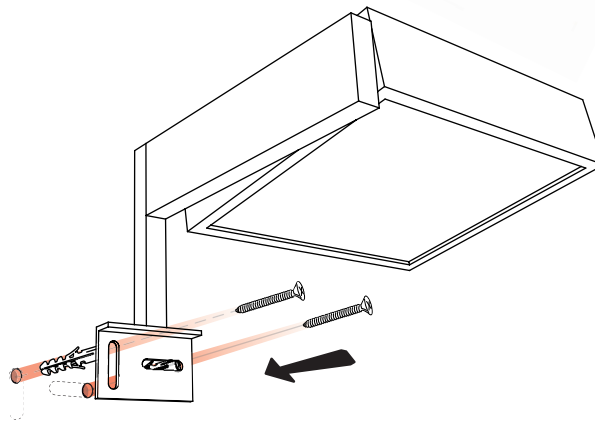
1



2



3



4

