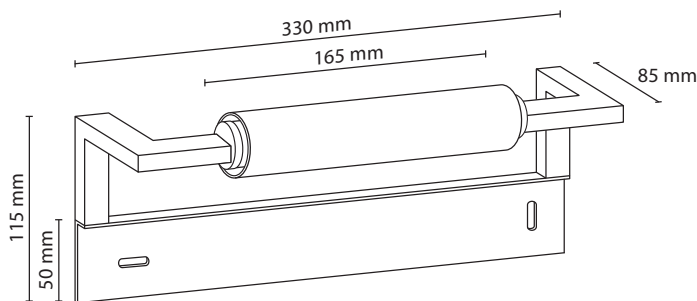


SILKLINE



Art. 680229 - KARAAT
1x80W max - 230V - IP 43



MOUNTING INSTRUCTIONS
MONTAGE INSTRUCTIE

MOUNTING INSTRUCTIONS

IMPORTANT

- Switch off before any operation on electrical installation.
- Place the lamp according to the norms regulating the safety distances as indicated.
- When installing the fitting avoid contact between metal parts and the electrical installation connected to the heat connection.
- When installing avoid contact between metal/brass parts of the lamp and mirror.
- This lamp is suitable for indoor use only.
- Use only bulbs of power inferior or equal to the maximum prescribed power (80W).
- Insulate the electric wires using the additional sheath included.

INSTALLATION

- 1 Install the lamp always oriented as showed in the picture.
- 2 For a correct mounting of the lamp behind the mirror, place the top of the light at 3÷8 cm above the edge of the mirror depending on model and taste. This als with regards to placing the mirror over the wall hooks which needs about 1-2 cm. Make the holes with a drill \varnothing 6 mm.
- 3 Fix the lamp with the screws and the plugs provided.
- 4 Remove the cover of the safety insulating protection C. Connect the cable of the lamp to the terminal board. A ensuring that the extremity of the steath remains inside the protection. Insert the cables of the main line to the steath B provided and connect them to the terminal board A. Put back the cover of the protection C.

MONTAGE INSTRUCTIE

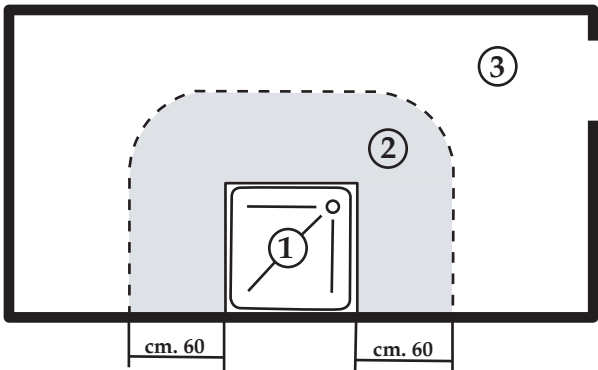
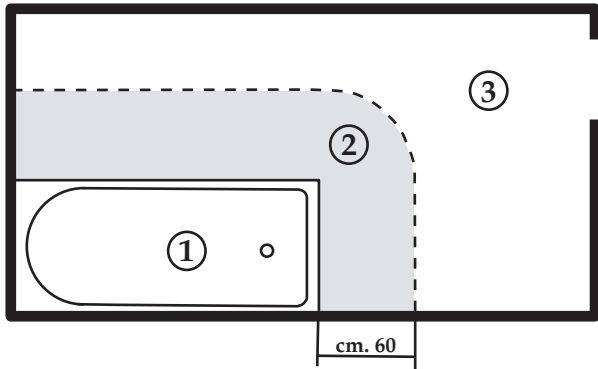
LET OP

- Schakel de stroom uit voordat u begint met werkzaamheden aan de elektrische inrichting.
- Verzekert u ervan dat de gekozen plaats van installatie voldoet aan de vermelde veiligheidsnormen voordat u met de installatie begint.
- Installeer de lamp zo, dat de metalen delen niet in verbinding staan met de randaarde van het elektriciteitsnet.
- Voorkom contact tussen de lamp en de spiegel.
- De lamp is alleen geschikt voor gebruik binnenshuis.
- Gebruik geen lampen met een groter vermogen dan het aangegeven maximum van 80W.
- Isoleer de draden van het elektriciteitsnet met het meegeleverde omhulsel.

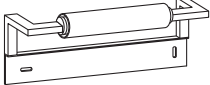
INSTALLATIE

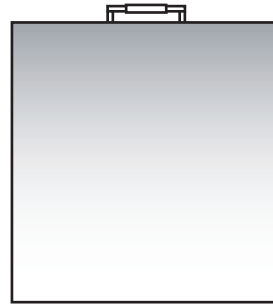
- 1 Monteer de lamp zoals aangegeven op de foto.
- 2 Kies de plaats van de bevestigingsbeugel achter de spiegel zo, dat afhankelijk van model en smaak de lamp 3÷8 cm boven de rand van de spiegel uitsteekt. Dit mede in verband met de ruimte die u nodig hebt om de spiegel over de bevestigingshaken van de spiegelophanging heen te laten zakken. Boor gaten in de muur met een boortje \varnothing 6 mm.
- 3 Bevestig de lamp met de meegeleverde schroeven en pluggen.
- 4 Verwijder het deksel van de lasdoos C. Sluit de voedingskabel van de lamp aan op het kroonsteentje A en zorg dat het uiteinde van de kabelhuls in de contactdoos steekt. Trek de elektriciteitsdraden (uit de muur) door de meegeleverde huls B en sluit ze aan op het kroonsteentje A. Bevestig het deksel op de lasdoos C.

PLACE OF INSTALLATION
PLAATS VAN INSTALLATIE

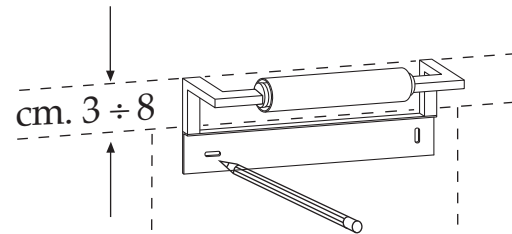
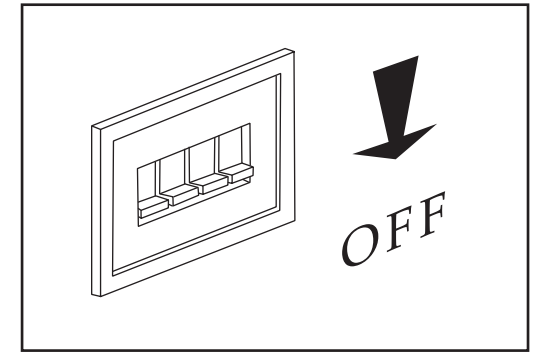


art. 68.0229

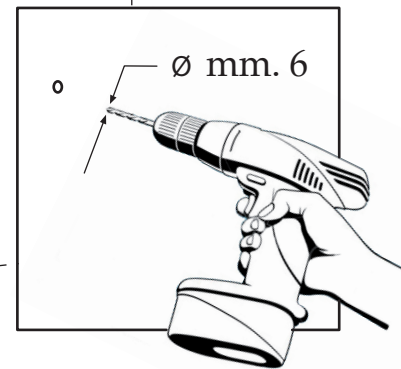
ZONE	
①	NO - NEE
②	NO - NEE
③	YES - JA



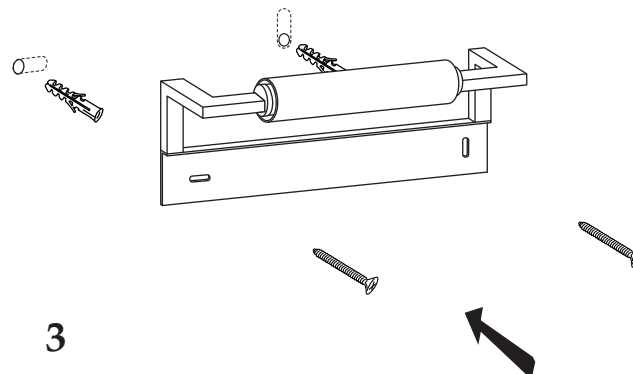
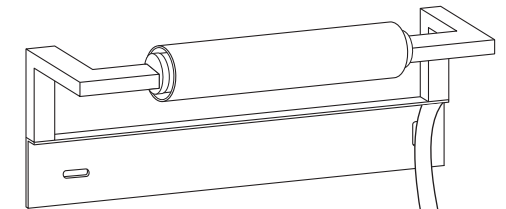
1



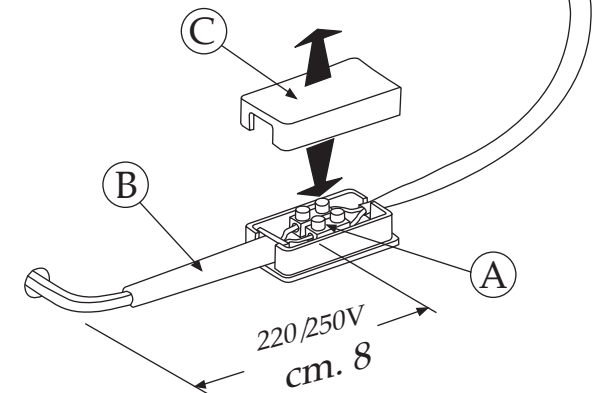
cm. 3 ÷ 8



2



3



4