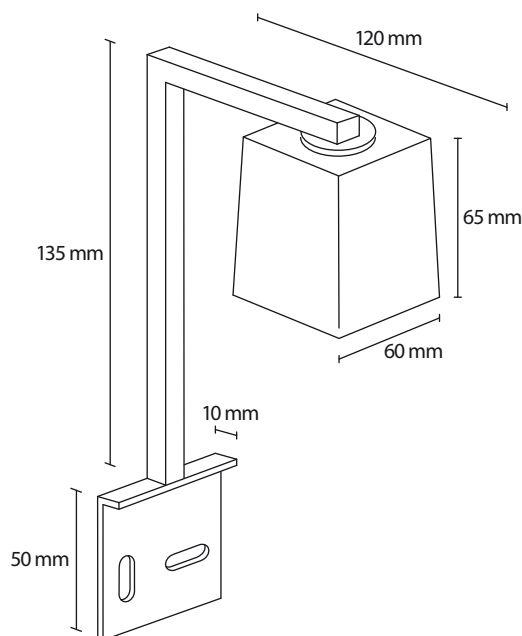


# SILKLINE



## Art. 68.0005 - CARRÈ

1x40W max - 230V - IP 23



### MOUNTING INSTRUCTIONS MONTAGE INSTRUCTIE

### MOUNTING INSTRUCTIONS

#### IMPORTANT:

- Switch off before any operation on electrical installation.
- Place the lamp according to the norms regulating the safety distances as indicated.
- When installing the fitting avoid contact between metal parts and the electrical installation connected to the heart connection.
- This lamp is suitable for indoor use only.
- Use only bulbs of power inferior or equal to the maximum prescribed power (40W).
- Insulate the electric wires using the additional sheath included.

#### INSTALLATION:

- 1 Install the lamp always oriented as showed in picture
- 2 For a correct mounting of the lamp behind the mirror, place the square at 5÷8 cm. under the edge.
  - Make the holes with a drill Ø 6 mm.
- 3 Fix the lamp with the screws and the dowels provided.
- 4 Remove the cover of the safety insulating protection C.
  - Connect the cable of the lamp to the terminal board A ensuring that the extremity of the steath remains inside the protection.
  - Insert the cables of the main line into the steath B provided and connect them to the terminal board A.
  - Put back the cover of the protection C.

### MONTAGE INSTRUCTIE

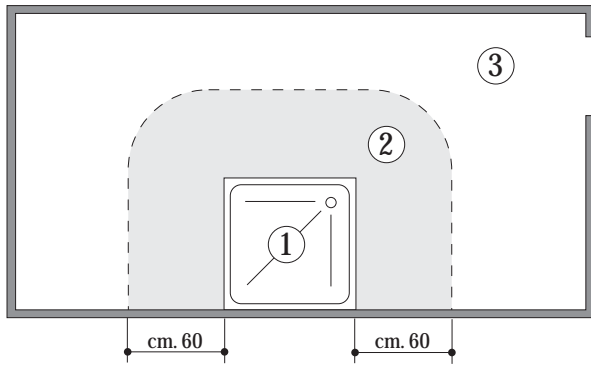
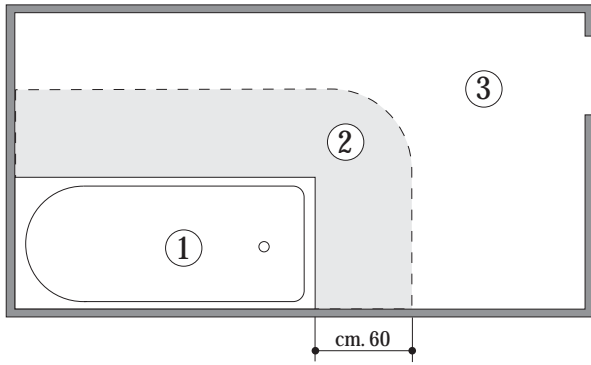
#### LET OP:

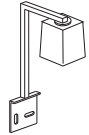
- Schakel de stroom uit voordat u begint met werkzaamheden aan de elektrische inrichting.
- Verzeker u ervan dat de gekozen plaats van installatie voldoet aan de vermelde veiligheidsnormen voordat u met de installatie begint.
- Installeer de lamp zo, dat zijn metalen delen niet in verbinding staan met de randaarde van het elektriciteitsnet.
- De lamp is alleen geschikt voor gebruik binnenshuis.
- Gebruik geen lampen met een groter vermogen dan het aangegeven maximum van 40W.
- Isoleer de draden van het elektriciteitsnet met het meegeleverde omhulsel.

#### INSTALLATIE:

- 1 Monteer de lamp zoals aangegeven op de foto.
- 2 Kies de plaats van de bevestigingsbeugel achter de spiegel zo, dat de lamp 5÷8 cm. boven de rand van de spiegel uitsteekt.
  - Boor gaten in de muur met een boortje Ø 6 mm.
- 3 Bevestig de lamp met de meegeleverde schroeven en pluggen.
- 4 Verwijder het deksel van de lasdoos C.
  - Sluit de voedingskabel van de lamp aan op het kroonsteentje A en zorg dat het uiteinde van de kabelhuls in de contactdoos steekt.
  - Trek de elektriciteitsdraden (uit de muur) door de meegeleverde huls B en sluit ze aan op het kroonsteentje A.
  - Bevestig het deksel op de lasdoos C.

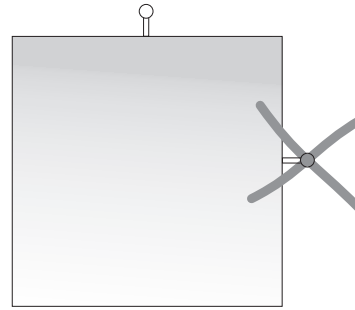
PLACE OF INSTALLATION  
PLAATS VAN INSTALLATIE



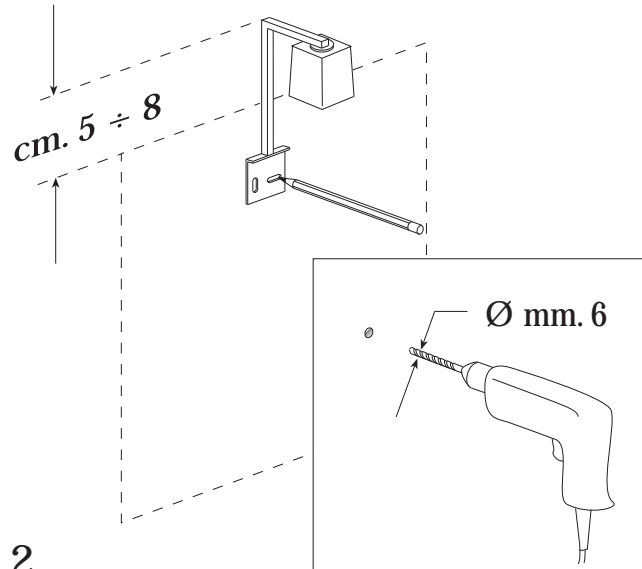
ZONE	
①	NO - NEE
②	NO - NEE
③	YES - JA



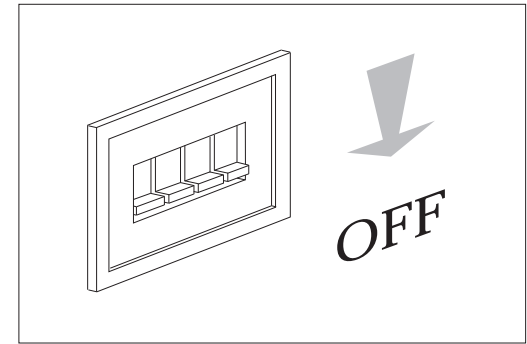
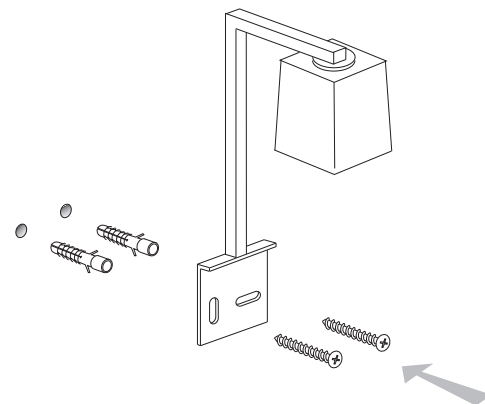
1



2



3



4

