

(I) Istruzioni di montaggio

(GB) Installation instruction

(F) Instructions de montage

(D) Montage-und Bedienanleitung

(E) Instruccions de montaje

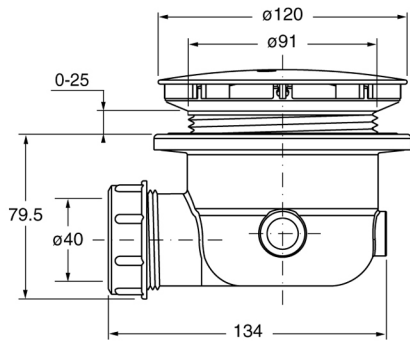
(NL) Montagehandleiding

(CZ) Návod k instalaci

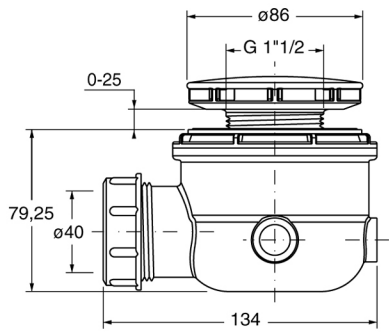
(SK) Návod na montáž

(SLO) Navodila za montažo

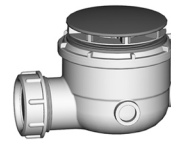
(PL) Instrukcja montażu



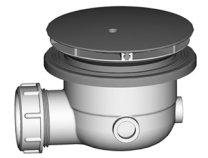
AC300



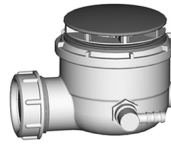
AC200



AC200



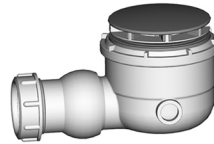
AC300



AC250



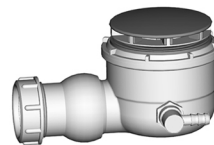
AC350



AC205



AC305

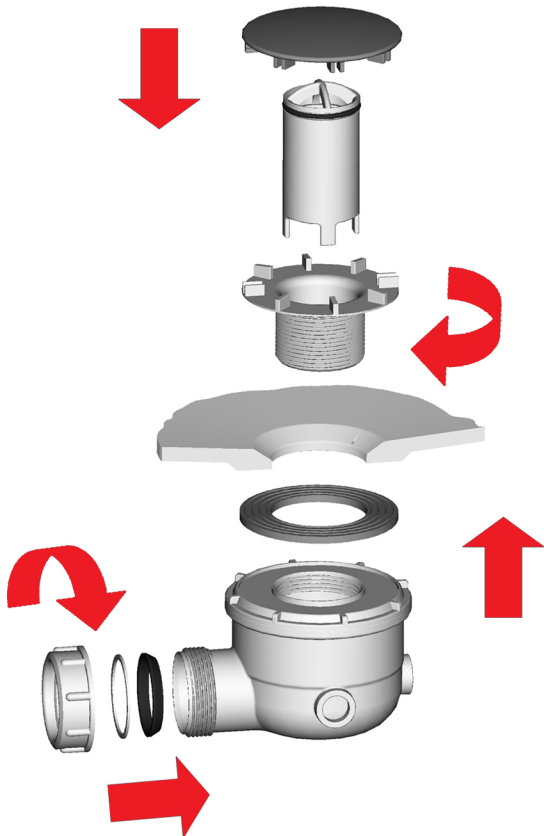


AC255

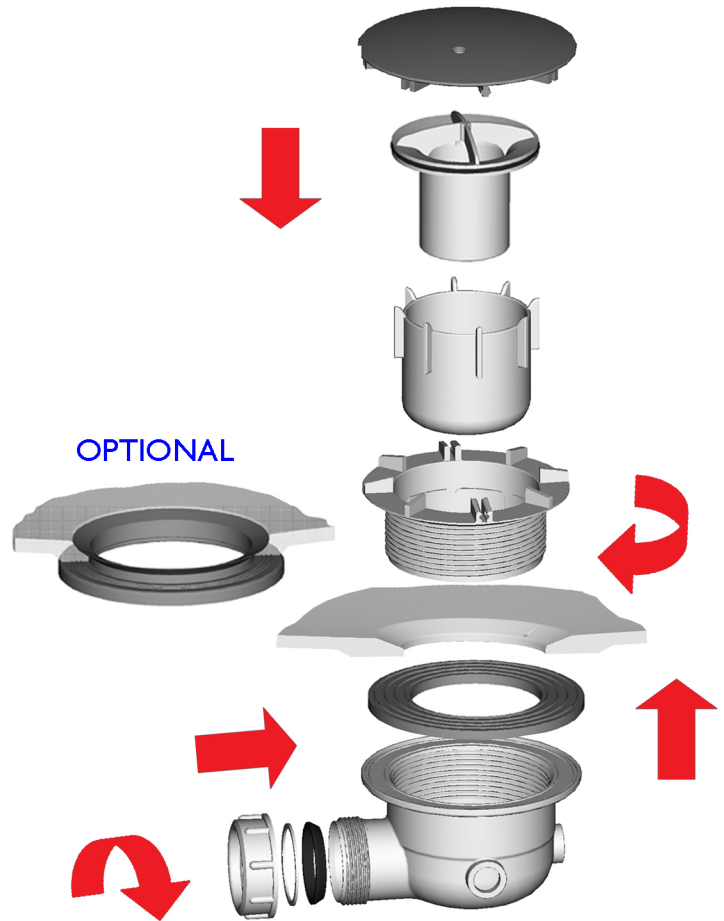


AC355

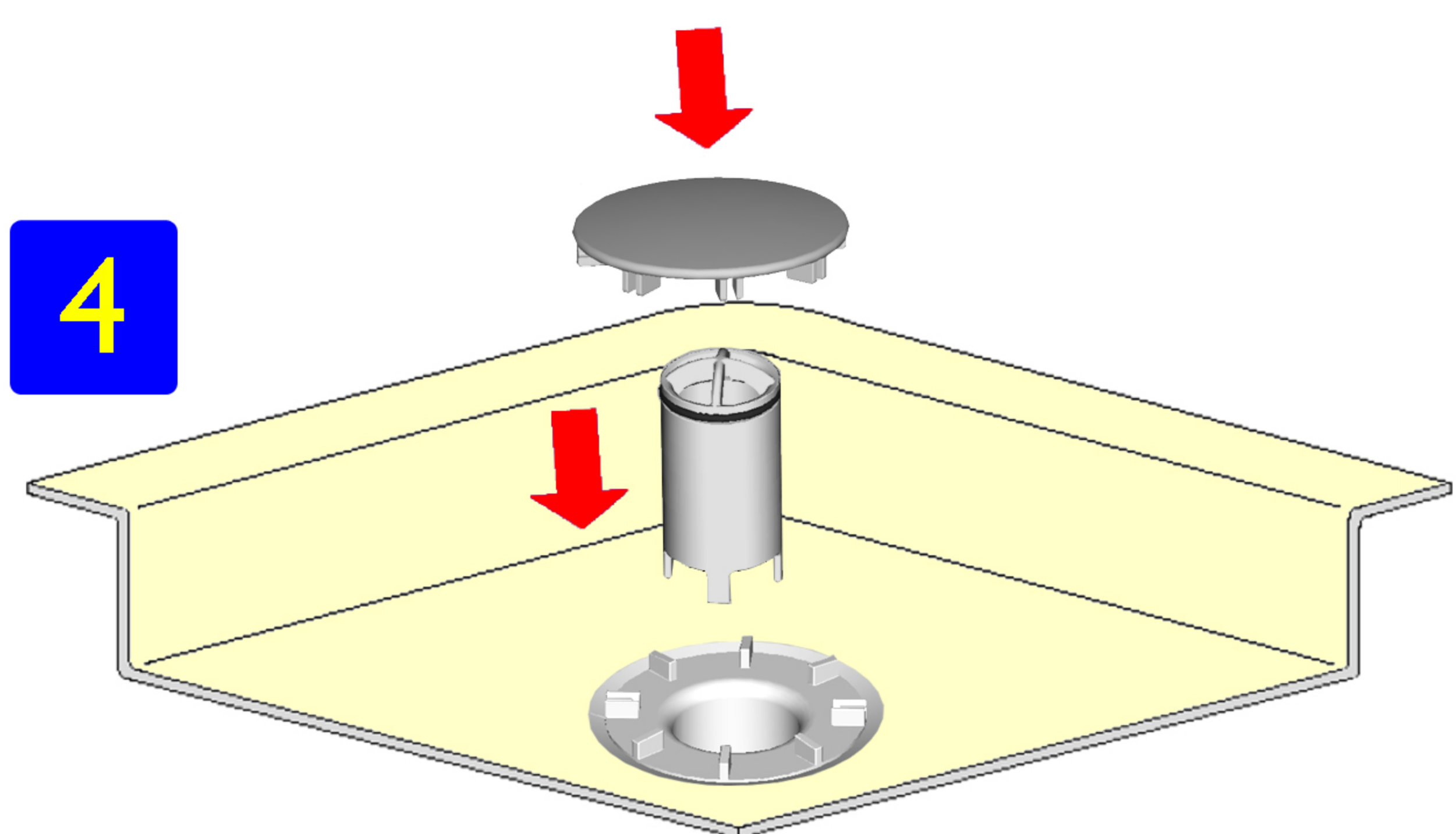
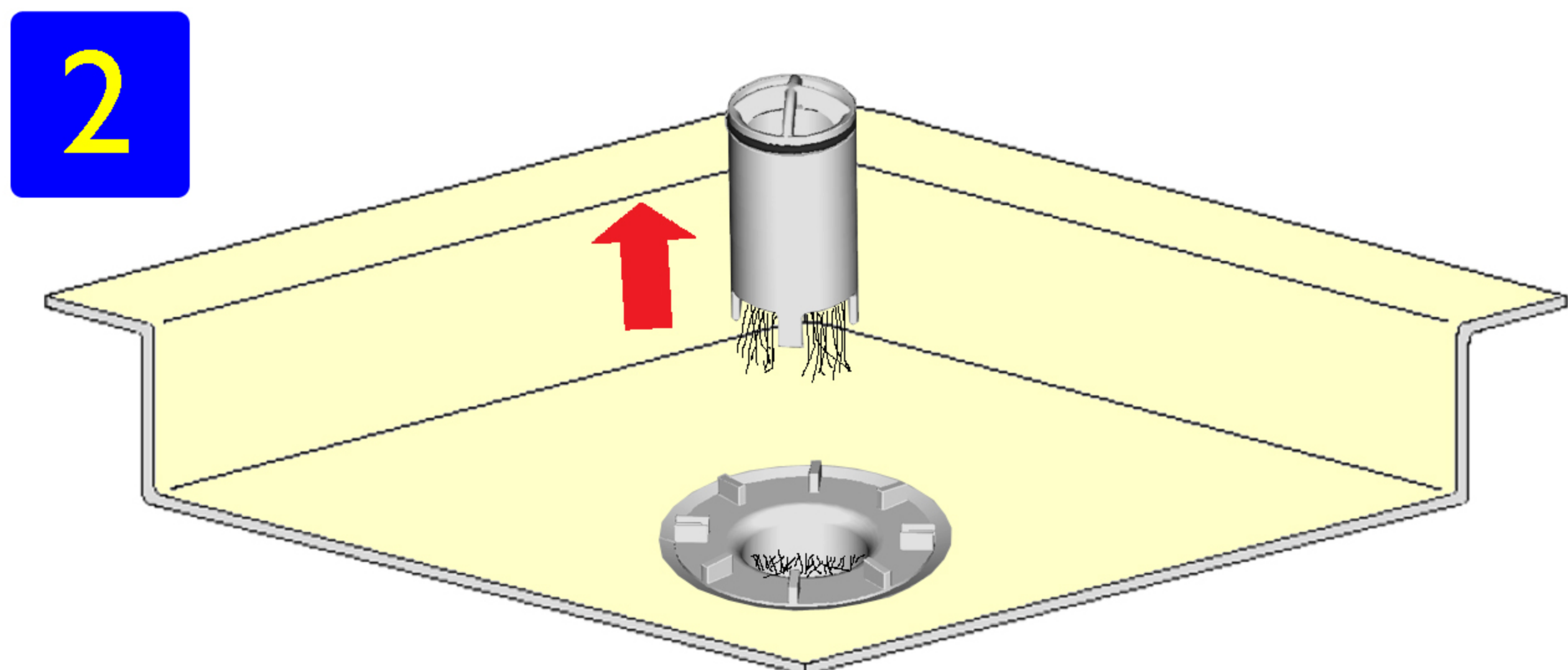
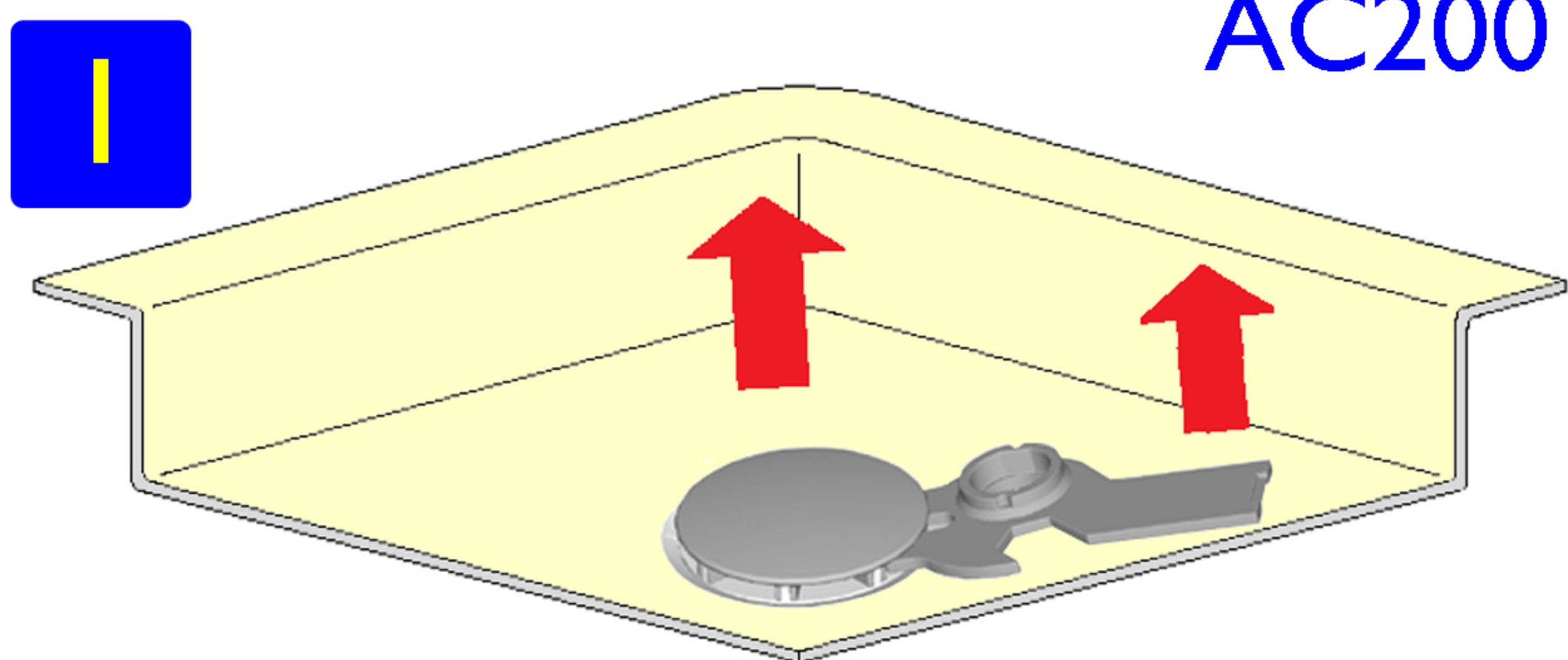
### AC200



### AC300



# AC200



# AC300

