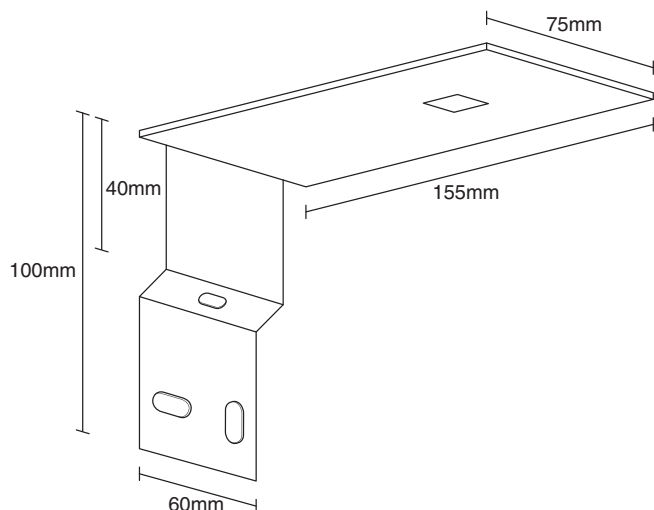


SILKLINE



Art. 680227
5W - 500Lm - 230V - IP 44 - CL.II



MOUNTING INSTRUCTIONS MONTAGE INSTRUCTIE

MOUNTING INSTRUCTIONS

IMPORTANT

- Switch off electricity before starting any operation on the electrical installation.
- Place the lamp according to the norms regulating the safety distances as indicated.
- Contact a professional electrician in case of any doubt.
- Avoid under all circumstances any contact between metal/ brass parts of the lamp and mirror when installing. Pressure from the bracket of the lamp could lead to a defect of the concealed hanging system of the mirror.
- This lamp is suitable for indoor use only.
- This product is suitable for combination with SILKLINE mirrors series 60 and 61, equipped with SILKLINE concealed hanging systems art.nr 80.0175, 80.0176, 80.0181 or Silklime aluminum profiles art.nr. 80.0177, 80.0178, 80.0179 and 68.0066, 68.0067, 68.0068. The series Combi-mirrors are especially suitable for combination with SILKLINE mirror lamps. Combi-mirrors are available in widths of 600 / 700 / 800 / 900 / 1000 / 1100 / 1200 / 1300 / 1400 mm, and height 700 mm.

INSTALLATION

1/2/3 Install the lamp always as shown in the picture.

1. For a correct mounting of the lamp behind the mirror, place the top of the light min 20÷30 mm above the edge of the mirror. This also with regards to placing the mirror over the wall hooks.
2. Fix the lamp with the screws and the plugs included.
3. Connect the cable (800 mm) to the mains.
4. Install the mirror on the wall covering the connection bracket.

CLEANING

- Clean the light with a soft dry cloth.
- Do not use chemicals or detergents!
- The leds do not need any specific maintenance. Do not replace or repair.

RESPONSIBILITY

- Responsibility due to non-compliance with mounting instructions and use is disclaimed. We decline every responsibility other than the redelivery of a deficient product. This specially applies to damages resulting from incorrect mounting and or use. We refer to our general terms of sales.
- Please keep these mounting instructions carefully.

MONTAGE INSTRUCTIE

LET OP

- Schakel de stroom uit voordat u begint met werkzaamheden aan de elektrische inrichting.
- Verzekert u ervan dat de gekozen plaats van installatie voldoet aan de vermelde veiligheidsnormen voordat u met de installatie begint.
- Raadpleeg een erkend elektricien in geval van twijfel.
- Voorkom te allen tijde contact tussen de lamp en de spiegel. Druk op de achterzijde van de spiegel door de lampbevestiging kan de ophanging van de spiegel aantasten!
De lamp is alleen geschikt voor gebruik binnenshuis.
- Dit product past op SILKLINE-spiegels serie 60 en 61, mits voorzien van SILKLINE verborgen ophanging art.nr. 80.0175, 80.0176, 80.0181 of SILKLINE ophangprofielen art.nr. 80.0177, 80.0178, 80.0179 en 68.0066, 68.0067, 68.0068.
De serie Combi-spiegels is speciaal geschikt om met SILKLINE spiegelverlichting te combineren. Beschikbaar in breedtematen van 600 / 700 / 800 / 900 / 1000 / 1100 / 1200 / 1300 / 1400 mm, hoogte 700 mm.

INSTALLATIE

1/2/3 Monteer de lamp zoals aangegeven op de afbeelding.

- Let op: Kies de plaats van de lamp achter de spiegel zo, dat afhankelijk van model en smaak de lamp 20÷30 mm boven de rand van de spiegel uitsteekt. Dit mede in verband met de ruimte die u nodig hebt om de spiegel over de bevestigingshaken van de spiegelophanging heen te laten zakken.
1. Bepaal de plaats van de lamp op de spiegel.
 2. Bevestig de lamp met de meegeleverde schroeven en pluggen tegen de muur.
 3. Sluit de lamp met de kabel (800 mm) aan op het lichtnet.
 4. Plaats hierna de spiegel tegen de muur.

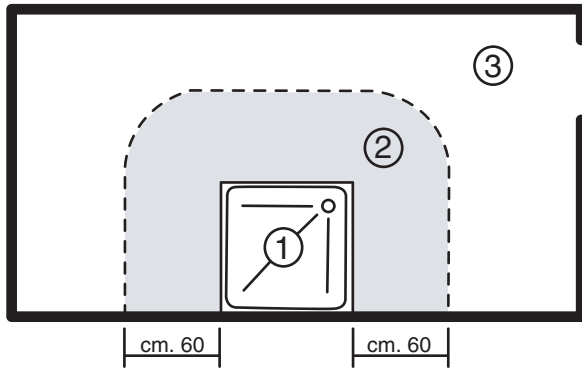
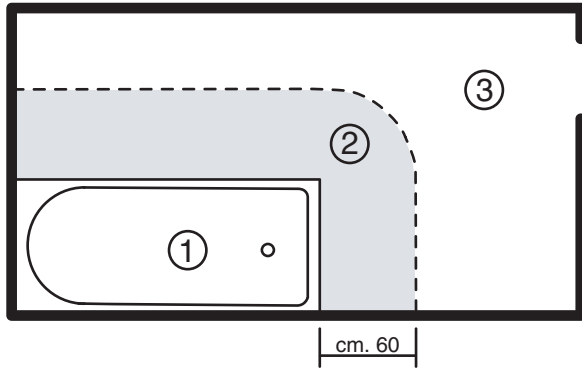
REINIGING

- De lamp dient met een zachte droge doek gereinigd te worden.
- Geen chemicaliën of reinigingsmiddelen gebruiken!
- De leds behoeven geen specifiek onderhoud. Vervanging van of reparatie aan de leds is niet toegestaan.

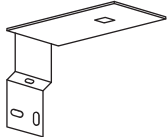
AANSPRAKELIJKHEID

- Garantie is niet geldig in geval van onzorgvuldig gebruik of montage. Wij wijzen elke aansprakelijkheid af die verder gaat dan het vervangen van een foutief product. Dit geldt in het bijzonder voor schade, veroorzaakt door foutieve montage en/of gebruik.
Let hierbij ook op onze algemene leveringsvoorwaarden.
- Bewaar deze gebruiksaanwijzing zorgvuldig.

PLACE OF INSTALLATION
PLAATS VAN INSTALLATIE



art. 68.0227

ZONE	
①	NO - NEE
②	YES - JA
③	YES - JA

