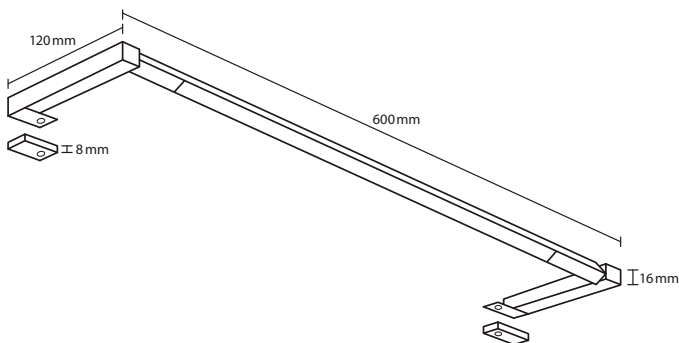


# || SILKLINE



Art. 680225 - STELLA LED  
1x10W - 750Lm - 230V - IP 44 CL.II



MOUNTING INSTRUCTIONS  
MONTAGE INSTRUCTIE

## MOUNTING INSTRUCTIONS

### IMPORTANT

- Switch off electricity before any operation on the electrical installation.
- Place the lamp according to the norms regulating the safety distances as indicated.
- Contact a professional electrician in case of any doubt.
- When installing, avoid contact between metal/brass parts of the lamp and mirror.
- This lamp is suitable for indoor use only.

### INSTALLATION

- 1/2/3 Install the lamp always oriented as showed in the drawing.
- 4 x 8 mm elongation pieces are supplied to increase height if necessary.
  - Stick electronic ballast on the panel of the furniture in the space between the brackets of the lamp.
- 4 Slide the cables of the main line through the isolation cover B and fix them to connector A.
- Close the isolation cover C.

### CLEANING

- Clean the light with a soft dry cloth.
- Do not use chemicals or detergents.
- The leds do not need any specific maintenance.
- Do not replace or repair the leds.

### RESPONSABILITY

- Responsibility due to non-compliance with mounting instructions and use is disclaimed.  
We decline every responsibility other then the redelivery of a deficient product. This specially applies to damages resulting from incorrect mounting and or use. We refer to our general terms of sales.
- Please keep the mounting instructions carefully.

## MONTAGE INSTRUCTIE

### LET OP

- Schakel de stroom uit voordat u begint met werkzaamheden aan de elektrische inrichting.
- Verzeker u ervan dat de gekozen plaats van installatie voldoet aan de vermelde veiligheidsnormen voordat u met de installatie begint.
- Raadpleeg een erkend elektricien in geval van twijfel.
- Voorkom contact tussen de lamp en de spiegel.
- De lamp is alleen geschikt voor gebruik binnenshuis.

### INSTALLATIE

- 1/2/3 Monteer de lamp zoals aangegeven op de afbeelding.
- Ophoogstukjes van 8 mm meegeleverd, voor eventuele hoogteaanpassing.
  - Kleef het voorschakelapparaat op het meubel in het midden tussen de ophangbeugels.
- 4 Schuif de elektriciteitsdraden (uit de muur) door de isolatiehuls B en sluit ze aan op het kroonsteentje A.
- Sluit het deksel C op de lasdoos.

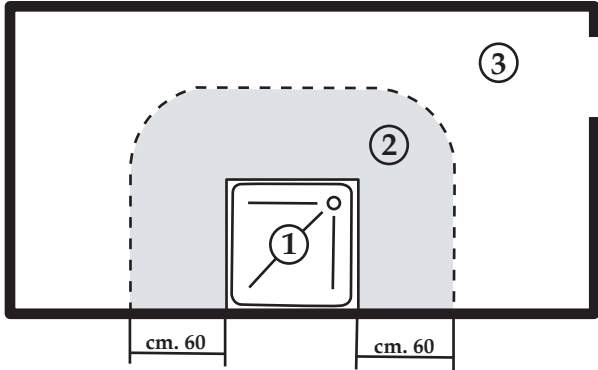
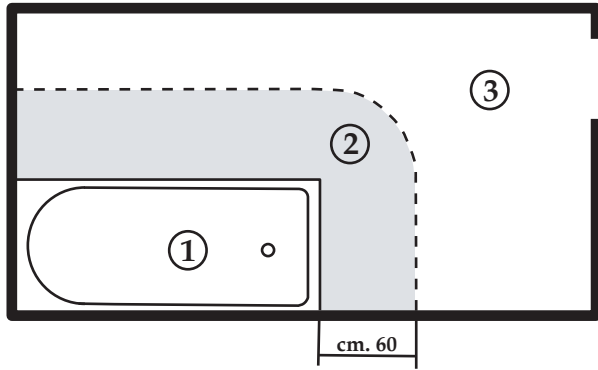
### REINIGING

- De lamp dient met een zachte droge doek gereinigd te worden.
- Geen chemicaliën of reinigingsmiddelen gebruiken!
- De leds behoeven geen specifiek onderhoud. Vervanging van of reparatie aan de leds is niet toegestaan.

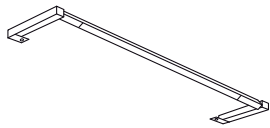
### AANSPRAKELIJKHEID

- Garantie is niet geldig in geval van onzorgvuldig gebruik of montage. Wij wijzen elke aansprakelijkheid af die verder gaat dan het vervangen van een foutief product. Dit geldt in het bijzonder voor schades, veroorzaakt door foutieve montage en/of gebruik. Let hierbij ook op onze algemene leveringsvoorwaarden.
- Bewaar deze gebruiksaanwijzing zorgvuldig.

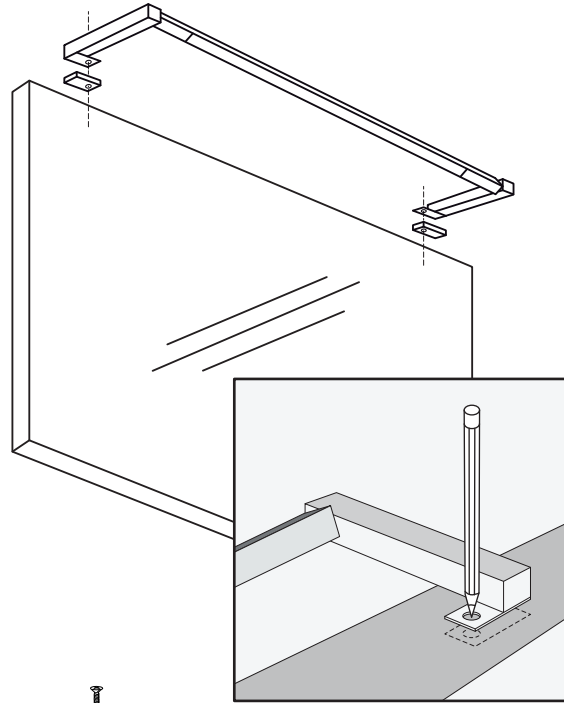
PLACE OF INSTALLATION  
PLAATS VAN INSTALLATIE



**Art. 680225 - STELLA LED**

ZONE	IP 44	
①	NO - NEE	
②	YES - JA	
③	YES - JA	

1



2/3

