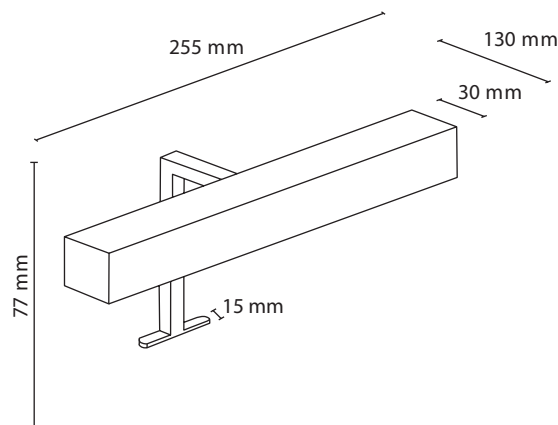


# III SILKLINE



**Art. 68.0117 - LINE**  
1x60W max - R7s - 230V - IP23



## MOUNTING INSTRUCTIONS MONTAGE INSTRUCTIE

## MOUNTING INSTRUCTIONS

### IMPORTANT:

- Switch off electricity before any operation on electrical installation.
- Place the lamp according to the norms regulating the safety distances as indicated.
- When installing the fitting avoid contact between metal parts and the electrical installation connected to the heart connection.
- This lamp is suitable for indoor use only. Use only bulbs of power inferior or equal to the maximum prescribed power (60W).
- Insulate the electric wires using the additional sheath included.

### INSTALLATION:

- 1/2/3 Install the lamp always oriented as showed in the picture.
- 4 Slide the cables of the main line through to the isolation cover B/C and fix them to connector A. Slide the isolation cover B/C over connector A.

### CLEANING:

- Clean the light with a soft dry cloth.
- Do not use chemicals or detergents!

### RESPONSABILITY:

- Responsibility due to non-compliance with mounting instructions and use is disclaimed. We decline every responsibility other than the redelivery of a deficient product. This specially applies to damages resulting from incorrect mounting and or use. We refer to our general terms of sales.
- Please keep the mounting instructions.

## MONTAGE INSTRUCTIE

### LET OP:

- Schakel de stroom uit voordat u begint met werkzaamheden aan de elektrische inrichting.
- Verzekert u ervan dat de gekozen plaats van installatie voldoet aan de vermelde veiligheidsnormen voordat u met de installatie begint.
- Installeer de lamp zo, dat de metalen delen niet in verbinding staan met de randarde van het elektriciteitsnet.
- De lamp is alleen geschikt voor gebruik binnenshuis.
- Gebruik geen lampen met een groter vermogen dan het aangegeven maximum van 60W.
- Isoleer de draden van het elektriciteitsnet met het meegeleverde omhulsel.

### INSTALLATIE:

- 1/2/3 Monteer de lamp zoals aangegeven op de foto op uw meubel.
- 4 Schuif de elektriciteitsdraden (uit de muur) door de isolatiehuls B/C en sluit ze aan op het kroonsteentje A. Schuif nu de isolatiehuls B/C over kroonsteen A.

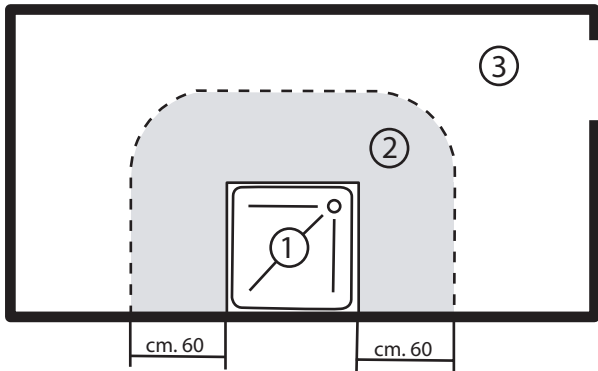
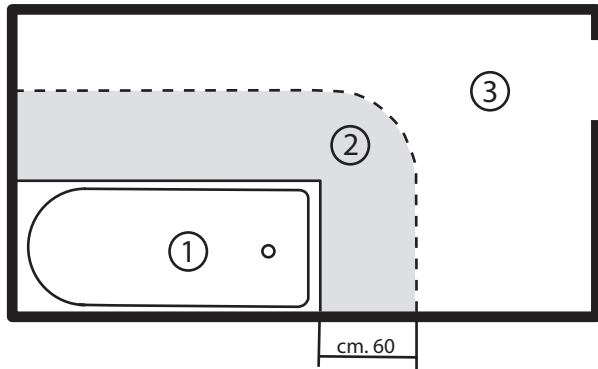
### REINIGING:

- De lamp dient met een zachte droge doek gereinigd te worden.
- Geen chemicaliën of reinigingsmiddelen gebruiken!

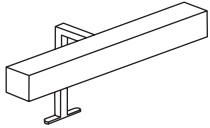
### AANSPRAKELIJKHEID:

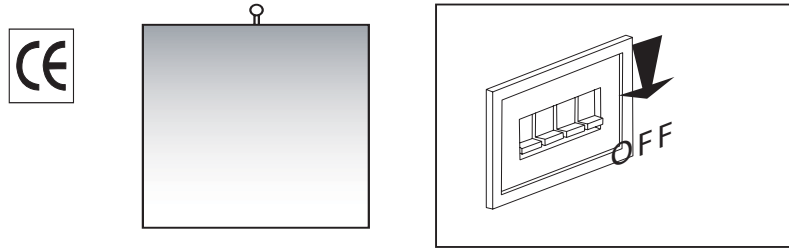
- Garantie is niet geldig in geval van onzorgvuldige montage of gebruik. Wij wijzen elke aansprakelijkheid af die verder gaat dan het vervangen van een foutief product. Dit geldt in het bijzonder voor schades, veroorzaakt door foutieve montage en of gebruik. Let hierbij ook op onze algemene leveringsvoorwaarden.
- Bewaar deze gebruiksaanwijzing zorgvuldig.

PLACE OF INSTALLATION  
PLAATS VAN INSTALLATIE

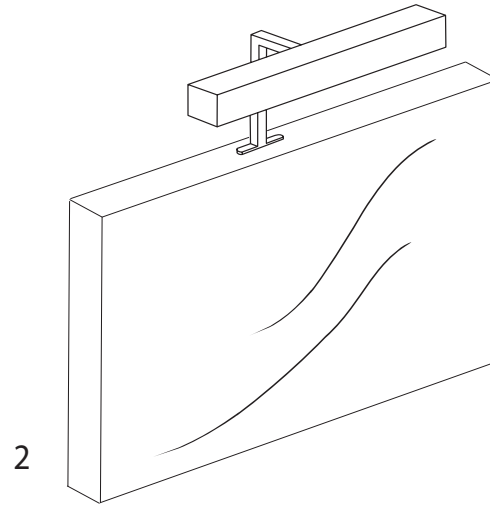


art. 68.0117

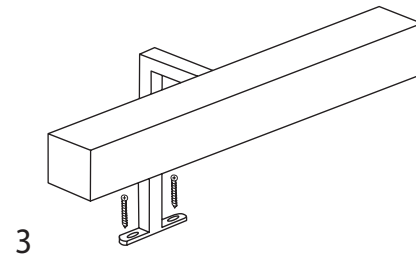
ZONE	
①	NO - NEE
②	NO - NEE
③	YES - JA



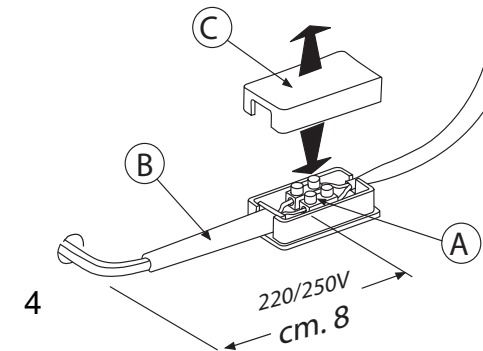
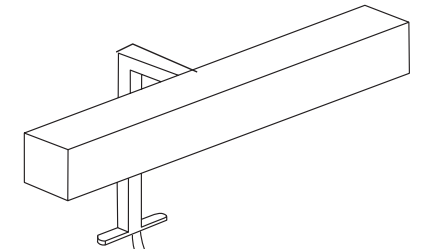
1



2



3



4

REPLACE THE BULB  
VERVANGING VAN DE LICHTBRON

