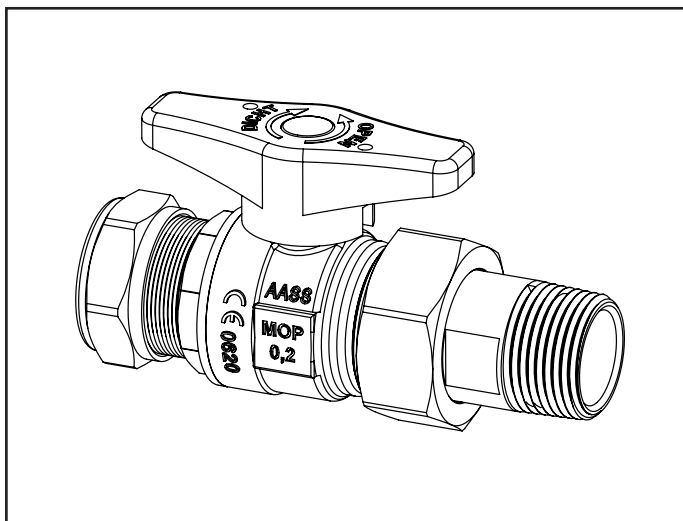


Kogelafsluiter / DN20 / 22 mm knel x koppeling 3/4" buitendraad

MONTAGEHANDLEIDING

NL



TECHNISCHE SPECIFICATIES

Medium	: Gas (2 ^e en 3 ^e familie / NEN-EN 437)
Montagewijze	: Alle posities
Max. werkdruk	: 200 mbar
Max. testdruk	: 300 mbar (non-shock)
Bedrijfstemp.	: Min. -5°C / max. +60°C
Doorlaat	: DN20 (volledige doorlaat/NEN-EN 331)
Spindelafdichting	: 2 O-ringen
Handgreep	: Demontabel, toont positie kogel
Handgreep verzegelbaar	: Ja
Handgreep vergrendelbaar	: Ja (in gesloten stand)
Max. bedieningsmoment	: 11 Nm
Max. torsiemoment	: 100 Nm
Max. buigmoment	: 125 Nm
Aansluiting inlaatzijde	: 22 mm knelaansluiting (NEN-EN 1254)
Aansluiting uitlaatzijde	: Koppeling G 1" x R 3/4" bui.dr. (NEN 2542, 2544, 2545, EN 10226-1)
Geschikt voor koperen buis	: Halfhard (R250 / NEN 1057 / Gastec Qa)
Lekdichtheid	: 100% getest op lektheid
Gastec Qa certificaat nr.	: 77827

MATERIALEN

Huisdelen	: Messing (EN 12165 / EN 12164)
Kogel	: Messing (EN 12164) / verchroomd
Spindel	: Messing (EN 12164)
Vlinderhendel	: Aluminium (EN 46100) / poedercoating
Zittingen	: "Pure" Teflon® (PTFE)
O-ringen	: Viton (EN 549)

TOEPASSINGEN

De kogelkranen zijn geschikt voor installaties, die zijn bestemd voor gas van de 2^e en 3^e familie volgens NEN-EN 437, met een maximale werkdruk van 200 mbar en een bedrijfstemperatuur van -5°C tot +60°C.

ATTENTIE

Bestudeer zorgvuldig deze montagehandleiding voor aanvang van de installatie of onderhoud van de kogelkraan. Bewaar deze montagehandleiding voor de toekomst.

Verzeker u ervan dat de gekozen plaats van installatie voldoet aan de geldende installatievoorschriften, werkbladen en veiligheidsnormen voordat u met de installatie aanvangt.

Raadpleeg een erkend installateur indien u twijfelt bij de installatie van de kogelkraan en/of toebehoren.

OPSLAG

De kogelkraan dient in volledig geopende of gesloten staat te worden opgeslagen, beschermd tegen stof, vuil en vocht.

MONTAGE

- Controleer of de kogelkraan geschikt is voor de van toepassing zijnde installatieparameters (druk, temperatuur, medium). Raadpleeg bij twijfel onze website op www.raminex.nl of neem contact met ons op.
- Neem bij installatie de stromingsrichting in acht zoals weergegeven op de kogelkraan middels een pijl.
- Controleer of de leidingen in één lijn liggen.
- Gebruik uitsluitend passend gereedschap.
- Bij montage van de kogelkraan mag alléén het sleutelvlak aan de zijde van de te monteren leiding gebruikt worden. In géén geval mag het sleutelvlak aan de andere zijde gebruikt worden. Dit kan de kogelkraan ernstig beschadigen.
- Montagevoorschrift voor knelaansluiting: (1) pijp inkorten, (2) ontbramen, (3) pijp tot stootrand insteken, (4) wartelmoer handvast aandraaien, (5) moer met sleutel aantrekken volgens onderstaand voorschrift.

Aantal aandraaislagen (360°)

Buis type Ø [mm]	Ø15	Ø22
Koper (R250 / EN 1057 / Gastec Qa KE 35)	1	¾

- Vermijd een excessief aandraaimoment bij de montage. Dit kan de kogelkraan ernstig beschadigen.
- Voor de afdichting van kogelkranen met binnendraad adviseren wij vloeibare Loctite sealant met Kiwa / Gastec Qa keur. Bij gebruik van teflontape niet meer dan 4 lagen aanbrengen om de beschadiging van de kogelkraan te voorkomen.
- Controleer de installatie op lektheid conform de geldende voorschriften/werkbladen.

BEDIENING

De kogelkraan is voorzien van een vlinderhendel. Om de kogelkraan te openen wordt de handgreep tegen de klok in gedraaid. Om te sluiten met de klok mee. Een verdraaiing van 90° resulteert in een volledige opening (hendel in stromingsrichting) of sluiting (hendel loodrecht op stromingsrichting) van de kraan.

ONDERHOUD

De kogelkraan heeft geen onderhoud nodig.

