

SILFRA

sistemi per l'acqua

GRAPHIC DESIGNER GIROMINI - STAMPA TESTORI / AT 4203 9/2005

SILFRA

sistemi per l'acqua

INNOVATION



Silfra S.p.A  
28010 FontanetoD'Agogna (NO) Italy  
Corso Italia, 1  
Tel. +39 / 0322 86 27 26 r.a.  
Fax +39 / 0322 86 26 99  
E-Mail: silfra@silfra.it

in vendita presso/on sale at:

[www.silfra.it](http://www.silfra.it)

TUKA•TUKA®

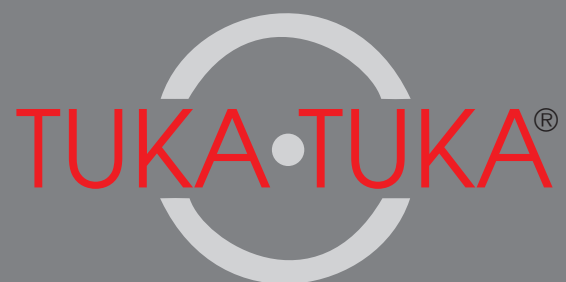


Nella volontà di evolvere e dare un ulteriore impulso all'accessorio e ai significati che esso rappresenta, nasce Tuka Tuka, un progetto radicalmente innovativo per funzione, originalità ed estetica.

Tuka Tuka è studiato per offrire la possibilità di gestire l'apertura e la chiusura del flusso d'acqua con la semplice pressione sul pulsante posizionato al centro del getto. La sua versatilità, ha permesso di realizzare una serie di doccette dal design compatto, semplice e dagli ingombri contenuti, di sicura praticità nel loro utilizzo.

Affidabile e sicuro, il meccanismo Tuka Tuka è stato sottoposto a severi collaudi nei nostri laboratori, e permette cicli di utilizzo con una pressione da 0,5 a 5 bar. La sua struttura, realizzata con materiali di primissima qualità, incorpora al suo interno un filtro per preservarlo da possibili impurità, oltre che a svolgere una diretta funzione anti-calcare.

Destinato ad un contesto di utilizzo estremamente ampio, troverà facile applicazione sia in ambiente pubblico che privato. Disponibile nella versione in acciaio inox e ottone cromato, la serie si completa di tubo flessibile e supporto coordinati. Può essere abbinato a rubinetti temporizzati.

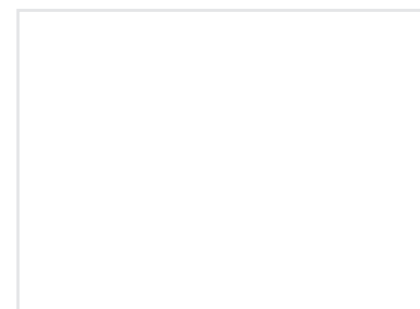


In the will to evolve and to boost the accessory and its meanings we have developed Tuka Tuka, a totally innovative project for function, originality and design.

Tuka Tuka has been studied to offer the possibility to control the opening and the closing of the water flow with the simple pressure on the push-button positioned at the centre of the water jet. Its versatility has allowed the development of a range of handshowers with a compact and simple design, contained overall sizes, very easy to be used.

Reliable and sure, the Tuka Tuka mechanism has been subjected to severe tests in our laboratories, and allows cycles of use with a pressure from 0,5 to 5 bar. Made of first quality materials, it is supplied with a built-in filter against impurities and with anti-limestone function. Intended for an extremely wide use, it is suitable both for the public and private sector.

Available in stainless steel and chrome plated brass, the range is completed by flexible hose and brackets. It can be combined with self-closing taps.



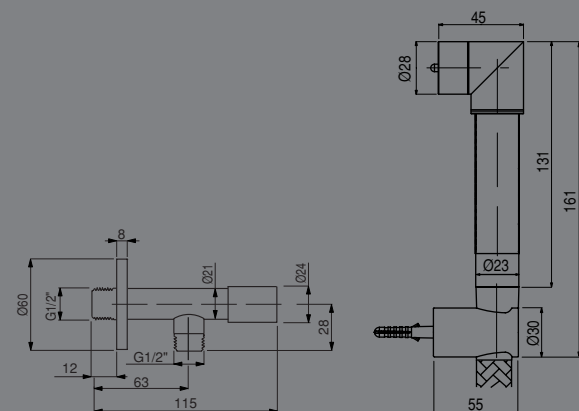


TT 230



TT 232

**Doccetta impugnatura antiscivolo con getto Tuka Tuka a 90°, con supporto, flessibile e rubinetto sottolavabo con filtro attacco 1/2"**  
Handshower anti-slip grip with Tuka Tuka jet 90°, with bracket, flexible hose and stopcock with filter connection 1/2"



**Doccetta impugnatura antiscivolo con getto Tuka Tuka a 90°, con supporto e flessibile**  
Handshower anti-slip grip with Tuka Tuka jet 90°, with bracket and flexible hose

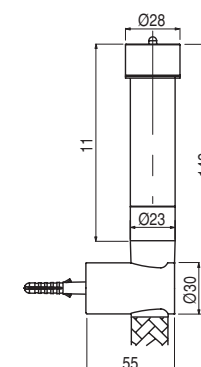


TT 220

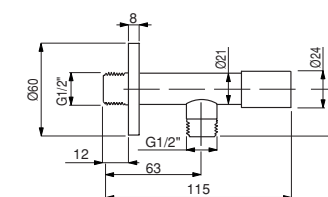


TT 222

**Doccetta impugnatura antiscivolo con supporto e flessibile**  
Handshower anti-slip grip with bracket and flexible hose



**Doccetta impugnatura antiscivolo con supporto, flessibile e rubinetto sottolavabo con filtro attacco 1/2"**  
Handshower anti-slip grip with bracket, flexible hose and stopcock with filter connection 1/2"





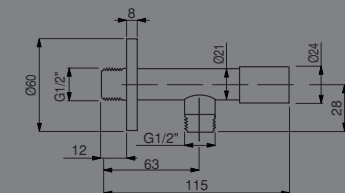
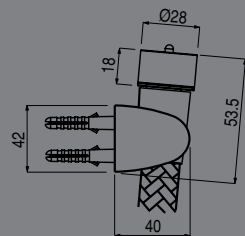
TT 200



TT 202

**Getto Tuka Tuka con supporto e flessibile**  
Tuka Tuka jet with bracket and flexible hose

**Getto Tuka Tuka con supporto, flessibile e rubinetto sottolavabo con filtro attacco 1/2"**  
Tuka Tuka jet with bracket, flexible hose and stopcock with filter connection 1/2"



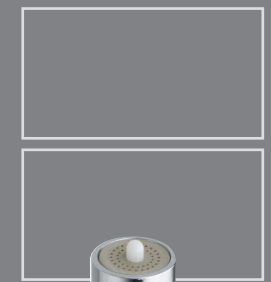
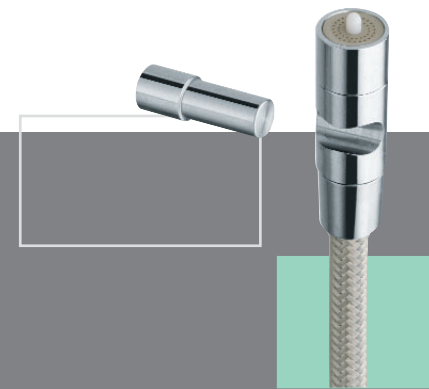
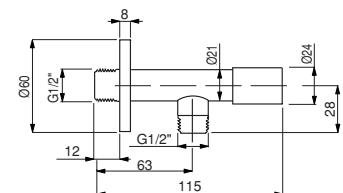
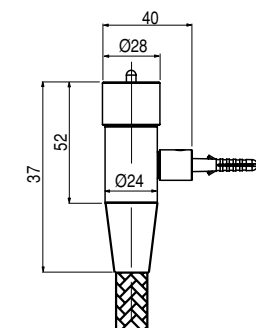
TT 210



TT 212

**Doccetta con supporto e flessibile**  
Handshower with bracket and flexible hose

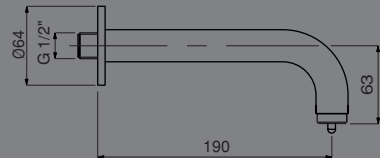
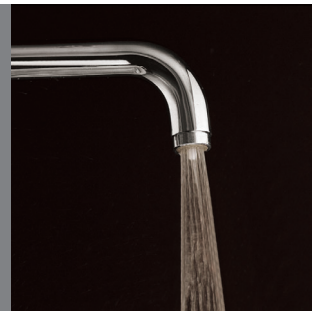
**Doccetta con supporto, flessibile e rubinetto sottolavabo con filtro attacco 1/2"**  
Handshower with bracket, flexible hose and stopcock with filter connection 1/2"





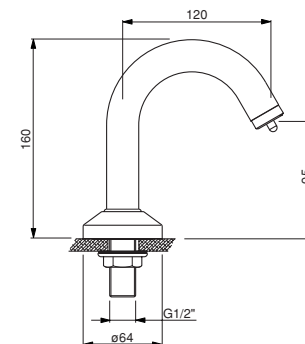
**TT 260**

Bocca erogazione a muro,  
attacco 1/2" con getto Tuka Tuka  
Wall mounted spout, connection 1/2",  
with Tuka Tuka jet



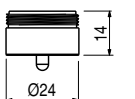
**TT 270**

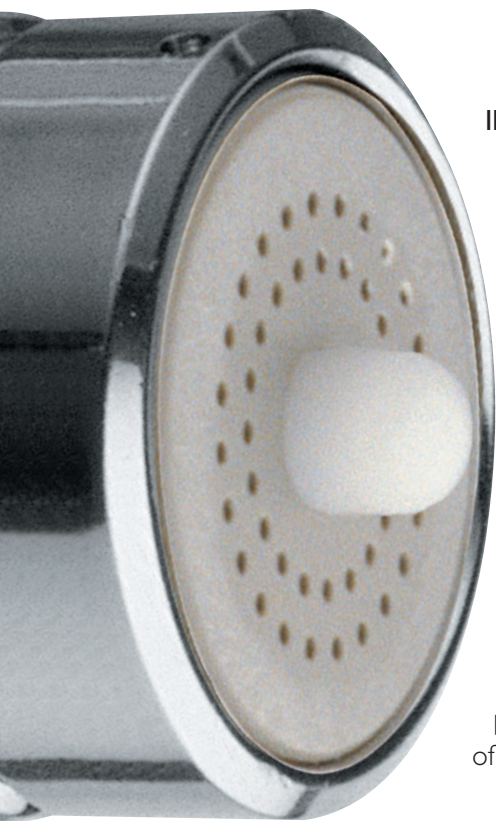
Bocca erogazione per lavabo,  
attacco 1/2" con getto Tuka Tuka  
Spout connection 1/2" for washbasin,  
with Tuka Tuka jet



**TT 163**

**Meccanismo Tuka Tuka**  
Tuka Tuka mechanism





Il sistema Tuka Tuka,  
di immediata  
e facile installazione,  
svolge la funzione  
di apertura e chiusura  
di un getto d'acqua  
con una semplice  
pressione sul pulsante  
posizionato  
al centro del getto.  
Very easy to be installed,  
the Tuka Tuka system  
allows the opening  
and closing of a water jet  
with a simple pressure  
on the push-button  
positioned at the centre  
of the water jet.

TUKA•TUKA®

Portata meccanismo Tuka Tuka  
Flow rate Tuka Tuka mechanism

