

RAMINEX

SERIE TBE-EA - COMPACT-XS

De compacte terugstroombeveiliging

IN HET KORT

INNOVATIEVE KOGEL
De innovatieve kogelconstructie maakt een compacte bouw mogelijk.

PRAKTISCHE HENDELBEDIENING
Snelle en blijvend soepele bediening.

VERZEGELBAAR
In open of gesloten stand verzegelbaar met zegel.

LIFETIME WARRANTY
Unieke garantie op materiaal- en/of fabricagefouten.

MESSING AFTAPPER/ PLUGGEN
Hoogwaardige messing aftapper en pluggen.

KOGEL VRIJ VAN DODE RUITES
Geen groei van micro-organismen door speciale kogelconstructie.

COMPLETE EENHEID
Alle verplichte onderdelen in één product: EA keerklep, afsluiter, aftap-, en controle-aansluitingen.

COMPACT
De XS is korter dan de standaard TBE-EA voor meer inbouwgemak.

EA
Symbolic representation of the EA certification mark.

Xtra Small
Comparison diagram showing the compact size of the XS model relative to a standard model.

TERUGSTROOMBEVEILIGINGSEENHEID

De kwaliteit van drinkwater wordt mede gehandhaafd door het verhinderen van terugstroming van verontreinigd water. Dit wordt bewerkstelligd door middel van het plaatsen van beveiligingen in de aansluiting van (gevaarlijke) toestellen. De aard van deze terugstroombeveiliging moet zijn aangepast aan de mate van gevaar van het toestel en de daarin aanwezige stoffen.

De terugstroombeveiligingseenheid TBE-EA - Compact-XS is een zeer compacte terugstroombeveiliging met een controleerbare EA keerklep en een geïntegreerde kogelafsluiter, die het drinkwaternet beschermt tegen het terugstromen van verontreinigd water tot en met vloeistofklasse 2.

De terugstroombeveiligingseenheid TBE-EA - Compact-XS omvat naast het beveiligingstoestel, ook de voor de goede werking en controle noodzakelijke en verplichte randapparatuur, zoals een afsluiter, aftap-, controle- en manometeraansluitingen.

De terugstroombeveiligingseenheid TBE-EA - Compact-XS is ontwikkeld conform EN 1717, voorzien van het Kiwa-kwaliteitskeurmerk en gecertificeerd volgens BRL K665.

TOEPASSINGEN

De terugstroombeveiligingseenheid TBE-EA - Compact-XS is geschikt voor toepassing in alle drink- en warmtapwaterinstallaties, overal waar volgens Waterwerkblad 3.8 een EA terugstroombeveiliging geplaatst moet worden.

Indien bepaald moet worden of een EA de geschikte beveiligingseenheid is voor het toestel, wordt verwezen naar de website Drinkwaterinstallaties op www.infodwi.nl, tabblad Voorwaarden, Normen en Uitwerking, Beoordelingsrapporten gevaarlijke toestellen. Indien het betreffende toestel niet in dit overzicht staat, kan de geschikte beveiligingseenheid bepaald worden door gebruik te maken van Waterwerkblad 3.8, hoofdstuk 3.7.

INSPECTIE

Controle conform de geldende voorschriften/werkbladen. Volgens Waterwerkblad 1.4 G moet een EA terugstroombeveiligingseenheid periodiek, maar ten minste 1x per jaar, gecontroleerd worden op functionaliteit.

Er zijn drie methoden voor het controleren van keerkleppen. Op basis van één van de drie controlemethoden wordt bepaald of een keerklep functioneert of niet, dus wel of niet lek dicht is.

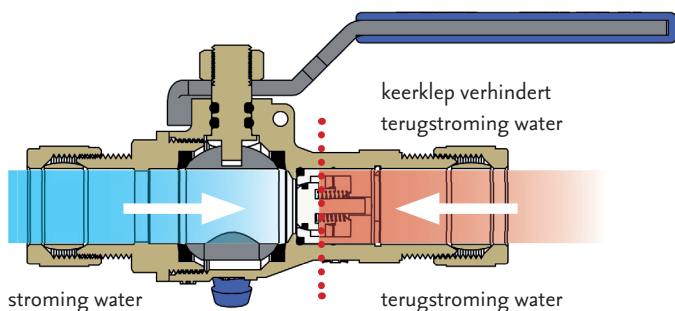
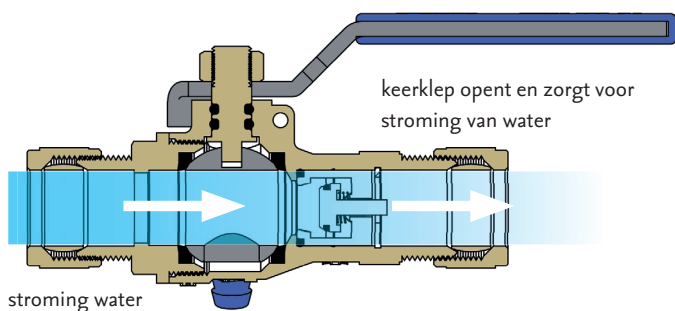
Bij toepassingen waarbij een hogere controlefrequentie wenselijk is (Legionella Beheersplan) wordt geadviseerd standaard een manometer en controlekraan (aftapper) te monteren voor een eenvoudige controle en een aanzienlijke tijdsbesparing.

Een in de leidingwaterinstallatie geplaatste beveiligingseenheid moet zo zijn aangebracht dat deze gemakkelijk kan worden gecontroleerd, onderhouden en vervangen.

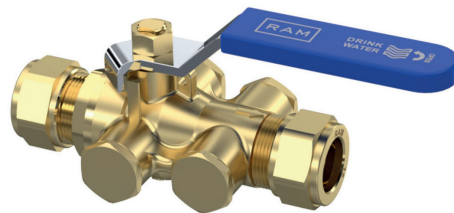
UITVOERINGEN

De compacte terugstroombeveiligingseenheden serie TBE-EA - Compact-XS zijn er met 15x15 mm of 22x22 mm knelaansluitingen en verkrijgbaar met of zonder aftapper.

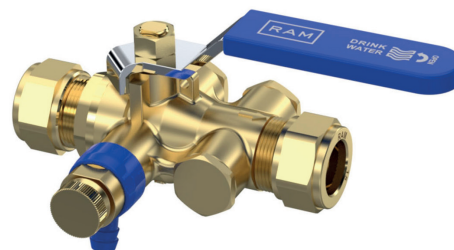
WERKINGSPRINCIPE



MODELLEN



ART.NR. 28 0350 - ZONDER AFTAPPER



ART.NR. 28 0351 - MET AFTAPPER



ART.NR. 28 0352 - ZONDER AFTAPPER



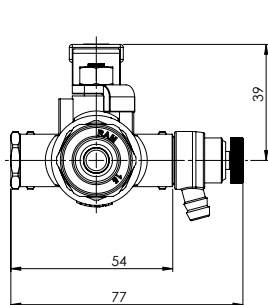
ART.NR. 28 0353 - MET AFTAPPER

DN 15

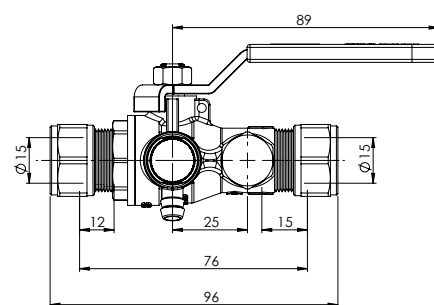
DN 20

MATERIALEN

- Huisdelen : messing (EN12165 / EN12164)
- Kogel : messing verchroomd (EN12164)
- Spindel : messing (EN12164)
- Handgreep : RVS (AISI 304)
- Hoes : kunststof (PP)
- Zittingen : "pure" teflon (PTFE)
- O-ringen : NBR
- Keerklap : kunststof (POM)
- Veer : RVS

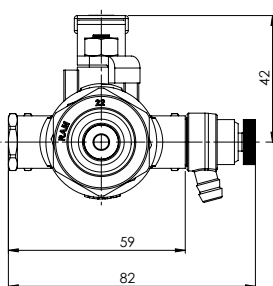


Afmetingen 28 0350 / 28 0351

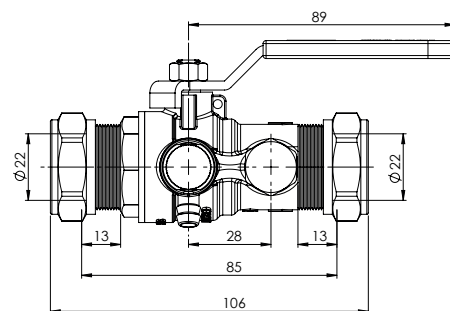


TECHNISCHE SPECIFICATIES

- Beveiliging : EA (familie E / type A)
- Medium : drinkwater (t/m klasse 2)
- Max. werkdruk : 16 bar (20°C)
- Min / Max. bedrijfstemp. : -15°C / + 90°C
- Spindelafdichting : 2 O-ringen
- Handgreep : demontabel, toont positie kogel
- Lekdichtheid : 100% getest op lektheid
- Kiwa certificaat nr. : K43138



Afmetingen 28 0352 / 28 0353



Model	Aansluiting	DN	Lengte	Art.nr.
Terugstroombeveiligingseenheid TBE-EA / model Compact-XS	15 x 15 mm knel	15	76 mm	28 0350
Terugstroombeveiligingseenheid TBE-EA / model Compact-XS	15 x 15 mm knel	15	76 mm	28 0351
Terugstroombeveiligingseenheid TBE-EA / model Compact-XS	22 x 22 mm knel	20	85 mm	28 0352
Terugstroombeveiligingseenheid TBE-EA / model Compact-XS	22 x 22 mm knel	20	85 mm	28 0353
Aftapper blauw	1/4" bui.dr.	-	-	EV1/4-360-010
Aftapper rood	1/4" bui.dr.	-	-	10 0002
Hendel met blauwe handgreep	-	DN10-20	-	28 9967
Hendel met rode handgreep	-	DN10-20	-	28 9963

RAMINEX INTERNATIONAL B.V.

Landzicht 34
 3454 PE UTRECHT
 T +31 (0)30 - 241 12 24
 F +31 (0)30 - 241 11 21
 E info@raminex.nl
 W www.raminex

Voor meer informatie bezoek onze website op www.raminex.nl

Brochure

Handleiding

Website

Prijslijst

BIM

Infokaart