



HVA 3200

Bedienungsanleitung

Heizungsvollautomat 3200



Haustechnik mit System

Impressum

Dokumenttyp:	Betriebsanleitung
Produkt:	SYR Heizungsvollautomat 3200
Zielgruppe:	Autorisierter Fachhandwerker
Sprache:	Deutsches Original
Dokumentnummer_Version:	9.3200.25 38/14
Erstellungsdatum:	September 2014

Herausgeber/Hersteller

SYR Hans Sasserath GmbH & Co. KG
Mühlenstrasse 62
41352 Korschenbroich

© SYR Hans Sasserath GmbH & Co. KG

Der Nachdruck dieser Anleitung, auch auszugsweise, ist nur mit schriftlicher Einwilligung der Hans Sasserath GmbH & Co. KG zugelassen.

Sämtliche in dieser Anleitung genannten Bezeichnungen von Erzeugnissen sind Marken-/Warenzeichen der jeweiligen Firmen.

Technische Änderungen sind vorbehalten.

1	Allgemeines	5
1.1	Hinweise zur Betriebsanleitung	5
1.2	Verwendete Symbole	5
1.3	Urheberschutz	6
1.4	Garantie	6
1.5	Angewandte Normen	6
2	Sicherheit	7
2.1	Bestimmungsgemäße Verwendung	7
2.2	Grundsätzliche Gefahren	7
2.3	Gefahren durch elektrische Energie	7
2.4	Wartungs- und Reparaturarbeiten	8
3	Aufbau und Funktion	9
3.1	Lieferumfang Heizungsvollautomat 3200	9
3.2	Optional lieferbares Zubehör	9
3.3	Aufbau Heizungsvollautomat 3200	10
3.3.1	Aufbau Steuerung	11
3.3.2	Aufbau Anschlussflansch	11
3.3.3	Aufbau Vorfilter	12
3.3.4	Aufbau Systemtrenner BA	12
3.3.5	Aufbau Anschluss-Set Heizungswasserbehandlung (Zubehör)	13
3.4	Funktion	14
4	Transport und Lagerung	15
4.1	Transport	15
4.2	Lagerung	15
5	Montage und Inbetriebnahme	16
5.1	Sicherheitshinweise zur Montage und Inbetriebnahme	16
5.2	Montage	17
5.2.1	Montage des Anschlussflansches	17
5.2.2	Montage des Heizungsvollautomaten	17
5.3	Montage des Anschluss-Sets Heizungswasserbehandlung	18
5.4	Inbetriebnahme des Heizungsvollautomaten	19
6	Bedienung	22
6.1	Bedienung des Heizungsvollautomaten am Bedienfeld	22
6.1.1	Beschreibung der Menüpunkte	25
6.1.2	Einstellbare Parameter	26
6.1.3	Einstellung der Volumenleckage	28
6.1.4	Kartuschenauswahl und -wechsel	28
6.2	Bedienung über SYR-App	30
6.3	Not-Schließfunktion	30

7	Wartung	32
7.1	Wartung Systemtrenner	32
7.2	Wartung Filter	34
7.3	Wartung Anschlussflansch	34
8	Störungen	34
9	Demontage und Entsorgung	36
9.1	Demontage	36
9.2	Entsorgung	36
10	Technische Daten	37
10.1	Heizungsvollautomat 3200	37
10.2	Abmessungen	38
10.3	Ersatzteile und Zubehöre	39

1 Allgemeines

1.1 Hinweise zur Betriebsanleitung

Diese Betriebsanleitung ermöglicht Ihnen den sicheren und effizienten Umgang mit Ihrem SYR Heizungsvollautomat.

Sie ist Bestandteil des Lieferumfangs und muss für den Benutzer jederzeit zugänglich aufbewahrt werden.

Bedingt durch die technische Entwicklung können Abbildungen und Beschreibungen in dieser Betriebsanleitung von dem tatsächlich gelieferten SYR Heizungsvollautomat leicht abweichen.

Für Schäden, die durch Nichtbeachtung dieser Betriebsanleitungen entstehen, übernehmen wir keine Haftung.

1.2 Verwendete Symbole

Alle Sicherheitshinweise sind in dieser Betriebsanleitung durch entsprechende Symbole gekennzeichnet. Die Signalworte am Anfang des Sicherheitshinweises bringen das Ausmaß der Gefährdung zum Ausdruck.



Gefahr!

Diese Kombination aus Symbol und Signalwort weist auf eine unmittelbar gefährliche Situation hin, die zum Tod oder zu schweren Verletzungen führt, wenn sie nicht vermieden wird.



Warnung!

Diese Kombination aus Symbol und Signalwort weist auf eine möglicherweise gefährliche Situation hin, die zum Tod oder zu schweren Verletzungen führen kann, wenn sie nicht vermieden wird.



Vorsicht!

Diese Kombination aus Symbol und Signalwort weist auf eine möglicherweise gefährliche Situation hin, die zu leichten Verletzungen führen kann, wenn sie nicht vermieden wird.



Achtung!

Diese Kombination aus Symbol und Signalwort steht für wichtige Informationen, die helfen Sach- oder Umweltschäden zu vermeiden.

1.3 Urheberschutz

Diese Betriebsanleitung und alle mit diesem Gerät gelieferten Unterlagen bleiben urheberrechtlich Eigentum der Firma Hans Sasserath GmbH & Co. KG.

Ihre Verwendung ist im Rahmen der Nutzung des Gerätes zulässig und erwünscht.

Ohne die ausdrückliche Genehmigung von SYR dürfen diese Unterlagen weder vervielfältigt noch dritten Personen, insbesondere Wettbewerbsfirmen, zugänglich gemacht werden.

Beachten Sie, dass für den SYR Heizungsvollautomat ein Patentschutz besteht.

1.4 Garantie

Der Hersteller übernimmt die Garantie gemäß den Verkaufs- und Lieferbedingungen.

Der Garantieanspruch erlischt, wenn:

- Schäden durch unsachgemäße Bedienung entstehen,
- Reparaturen oder Umbauten von hierzu nicht ermächtigten Personen vorgenommen werden,
- keine original SYR Zubehör und Ersatzteile verwendet werden.
- defekte Bauteile nicht unverzüglich instandgesetzt werden, um den Schadensumfang gering zu halten und die Sicherheit des Gerätes nicht zu beeinträchtigen (Instandsetzungspflicht).

1.5 Angewandte Normen

Für die Entwicklung und Konstruktion des SYR Heizungsvollautomat wurden folgende europäische und nationale Normen angewendet:

- DIN EN 1717
- DIN EN 806
- DIN EN 1567
- DIN 1988
- DVGW VP 638
- VDI 2035/I

2 Sicherheit

2.1 Bestimmungsgemäße Verwendung

Der Heizungsvollautomat befüllt geschlossene Heizungsanlagen bei Druckabfall vollautomatisch.

Er automatisiert die Erst- und Nachbefüllung der Heizungsanlage und überwacht dabei den Systemdruck.

Eine andere oder darüber hinausgehende Benutzung gilt als nicht bestimmungsgemäß.

Zur bestimmungsgemäßen Verwendung gehört auch die Beachtung dieser Betriebsanleitung.

2.2 Grundsätzliche Gefahren

Grundsätzlich können beim Umgang mit elektrisch betriebenen Geräten Gefahren entstehen. Beachten Sie deshalb die gesetzlichen Vorschriften für Sicherheit und Gesundheitsschutz (VSG), die sonstigen allgemein anerkannten sicherheits- und arbeitsmedizinischen Regeln sowie die berufsgenossenschaftliche Vorschriften (BGV).

Nehmen Sie keine Veränderungen am SYR Heizungsvollautomat vor. Der Hersteller haftet nicht für Schäden, die durch unsachgemäße Umbauten entstehen.

2.3 Gefahren durch elektrische Energie



Warnung!

Quetschgefahr!

Sobald Spannung anliegt (Netzadapter, Batterien), fährt das System in Stellung geschlossen.

- ▶ **Stecken Sie keine Körperteile oder Gegenstände in die Ventilöffnung.**

Beachten Sie bei der Installation die vorgeschriebenen Werte für Spannung und Stromstärke (siehe technische Daten).

Arbeiten an elektrischen Anlagen oder der Steuerung dürfen nur von Elektrofachkräften ausgeführt werden.

Ziehen Sie vor Beginn der Arbeiten den Netzadapter und entnehmen Sie die Batterien.

Kontrollieren Sie den Netzadapter regelmäßig und lassen Sie es bei Beschädigung von Elektrofachkräften erneuern.

2.4 Wartungs- und Reparaturarbeiten

Wartungs- und Reparaturarbeiten dürfen nur von geschultem autorisierten Fachpersonal durchgeführt werden. Dies sind Personen, die auf Grund von Ausbildung, Unterweisung oder Erfahrung berechtigt worden sind, die jeweils erforderlichen Tätigkeiten auszuführen und dabei mögliche Gefahren erkennen und vermeiden können. Sie müssen Kenntnisse der einschlägigen Sicherheitsnormen, -bestimmungen und BGV vorweisen können und die Betriebsanleitung gelesen haben.

3 Aufbau und Funktion

3.1 Lieferumfang SYR Heizungsvollautomat 3200

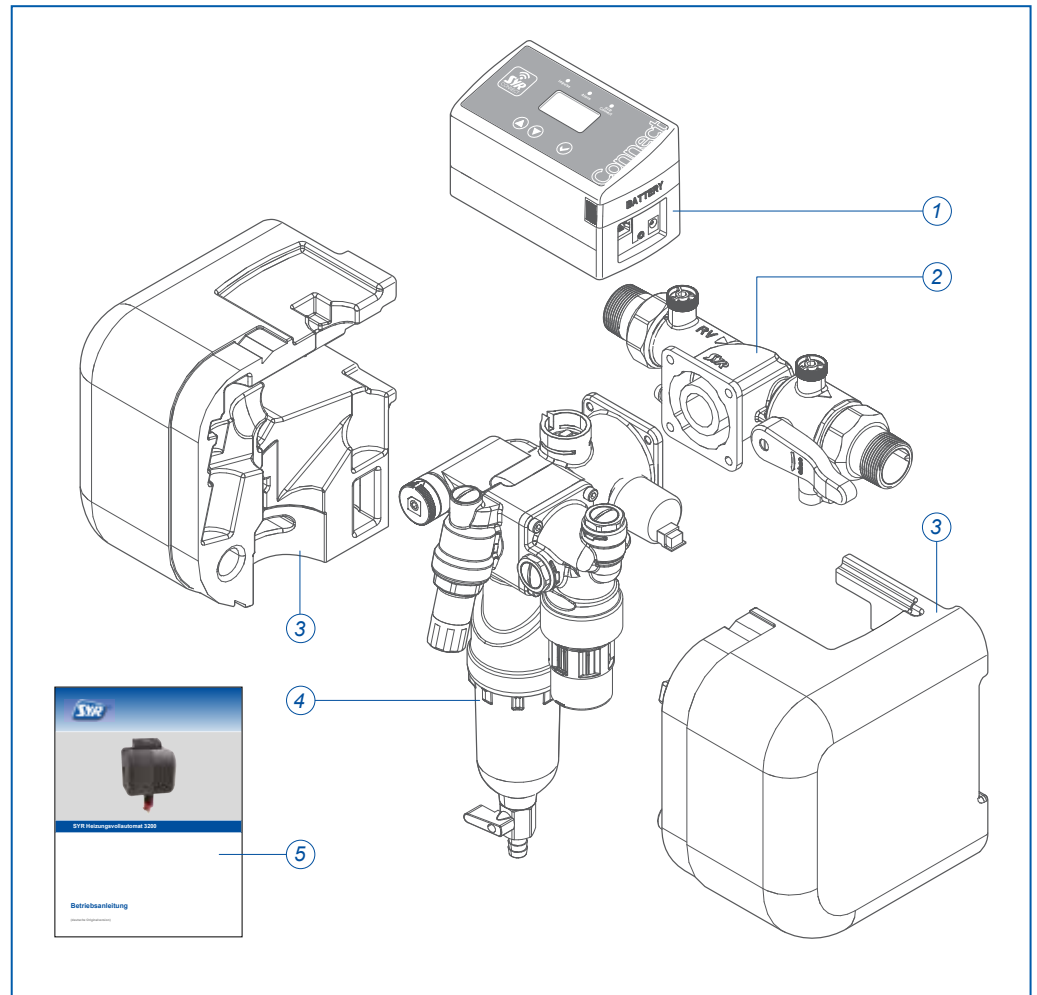


Abb. 1: Lieferumfang SYR Heizungsvollautomat 3200

Legende

- 1 Steuerung
- 2 Anschlussflansch
- 3 Isolierschalen
- 4 Trinkwasser-Vorfilter
- 5 Betriebsanleitung

3.2 Optional lieferbares Zubehör

Folgenden Zubehöre sind zur Erweiterung der Systemfunktionalitäten verfügbar:

- Anschluss-Set Heizungswasserbehandlung
- Kartuschen und Austauschgranulat in verschiedenen Größen (s. Kap. 10.3)

3.3 Aufbau Heizungsvollautomat 3200

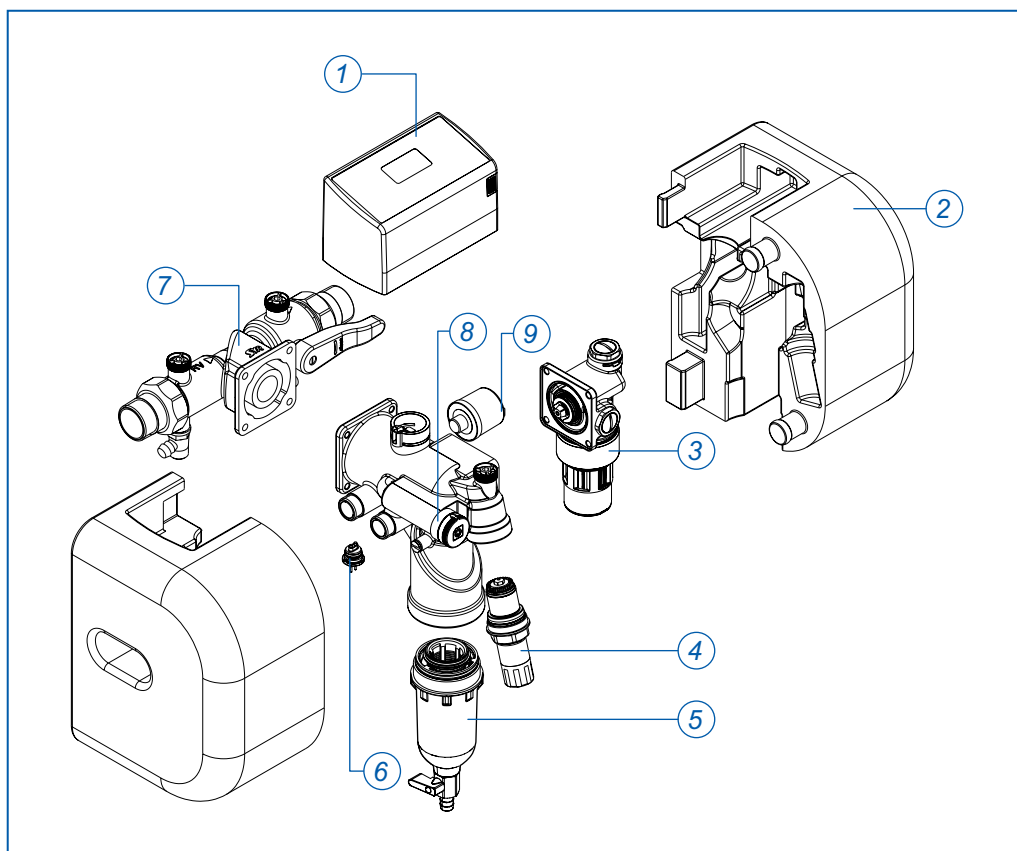


Abb. 2: Aufbau Heizungsvollautomat 3200

Legende

- 1 Steuerung
- 2 Isolierschalen (2 Stück)
- 3 Systemtrenner BA
- 4 Druckminderer
- 5 Trinkwasser-Vorfilter
- 6 Leitfähigkeitsmesszelle
- 7 Anschlussflansch
- 8 Verschneidung
- 9 Druckaufnehmer

3.3.1 Aufbau Steuerung

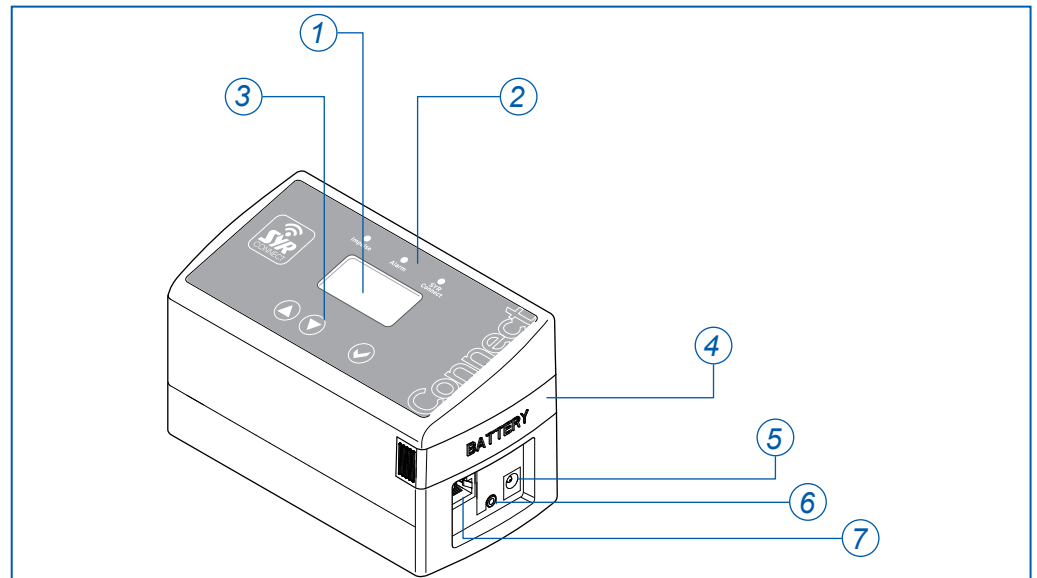


Abb. 3: Aufbau Steuerung

Legende

- 1 LCD-Display
- 2 LEDs zur Statusanzeige
- 3 Bedientasten
- 4 Batteriefach
- 5 Anschluss Netzadapter (9V DC)
- 6 Anschluss für Leitfähigkeitssensor
- 7 LAN-Anschluss

3.3.2 Aufbau Anschlussflansch

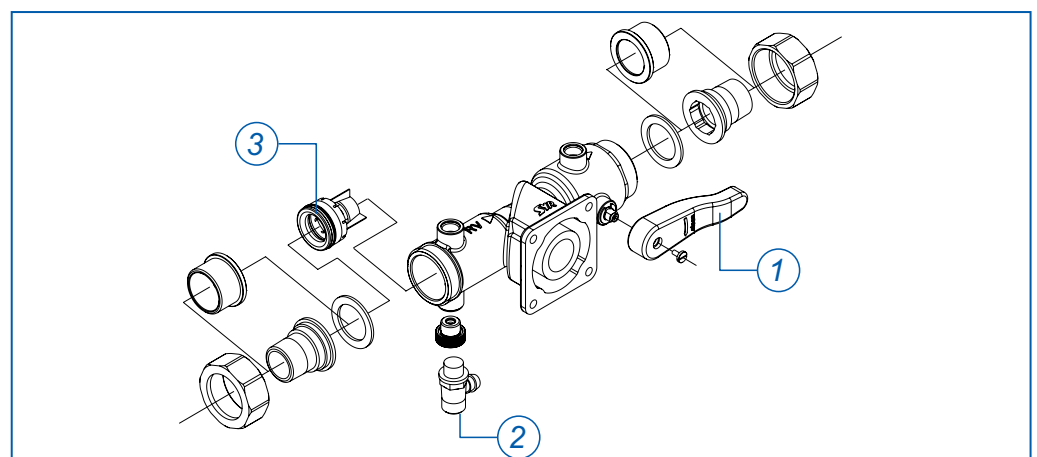


Abb. 4: Aufbau Anschlussflansch

Legende

- 1 Manuelle Ausgangsabspernung
- 2 Prüfstopfen für Rückflussverhinderer
- 3 Rückflussverhinderer

3.3.3 Aufbau Vorfilter

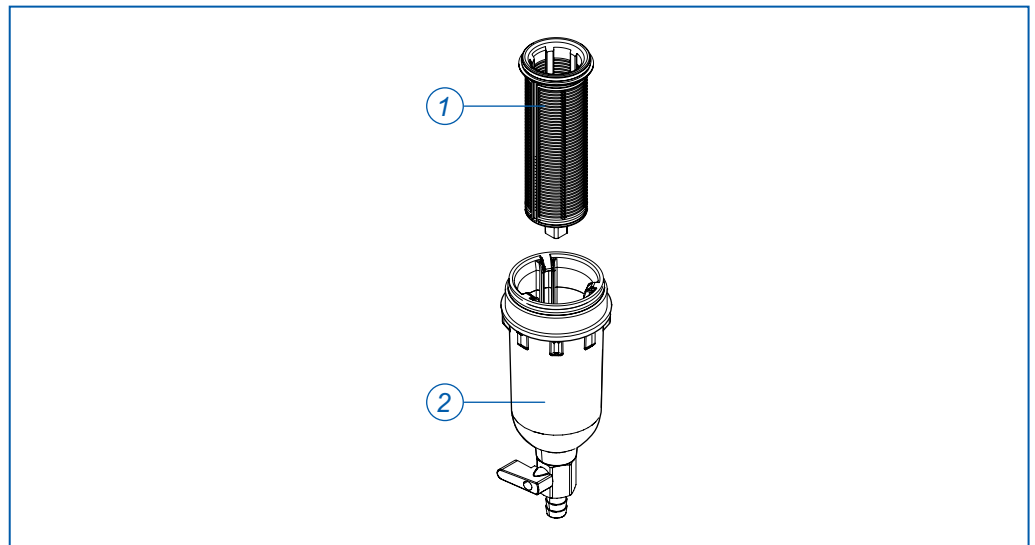


Abb. 5: Aufbau Vorfilter

Legende

- 1 Filterelement
- 2 Filtertasse mit O-Ring

3.3.4 Aufbau Systemtrenner BA

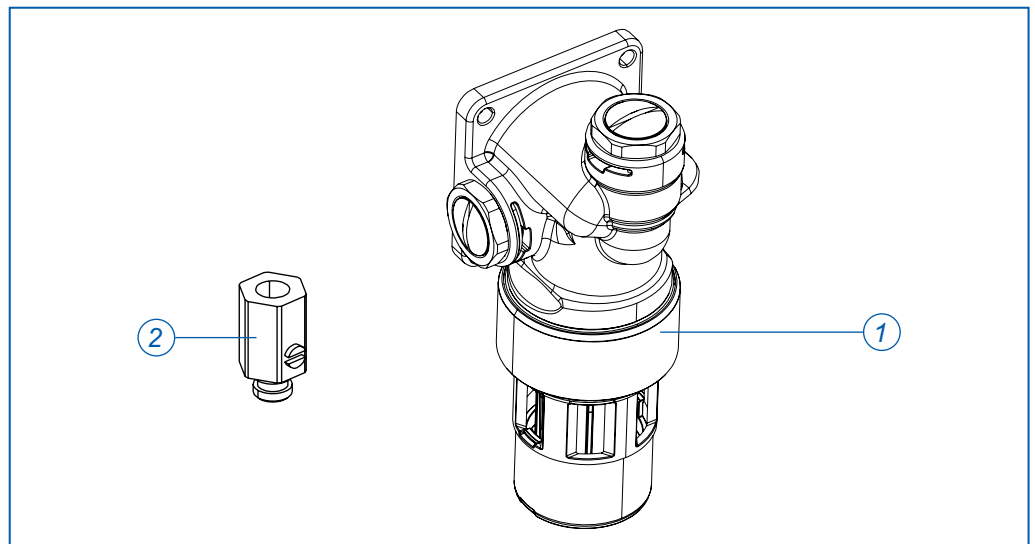


Abb. 6: Aufbau Systemtrenner BA

Legende

- 1 Systemtrennerpatrone inklusive Dichtung
- 2 Prüfventile zur Wartung (3 Stück, optional als Zubehör)

3.3.5 Aufbau Anschluss-Set Heizungswasserbehandlung (Zubehör)

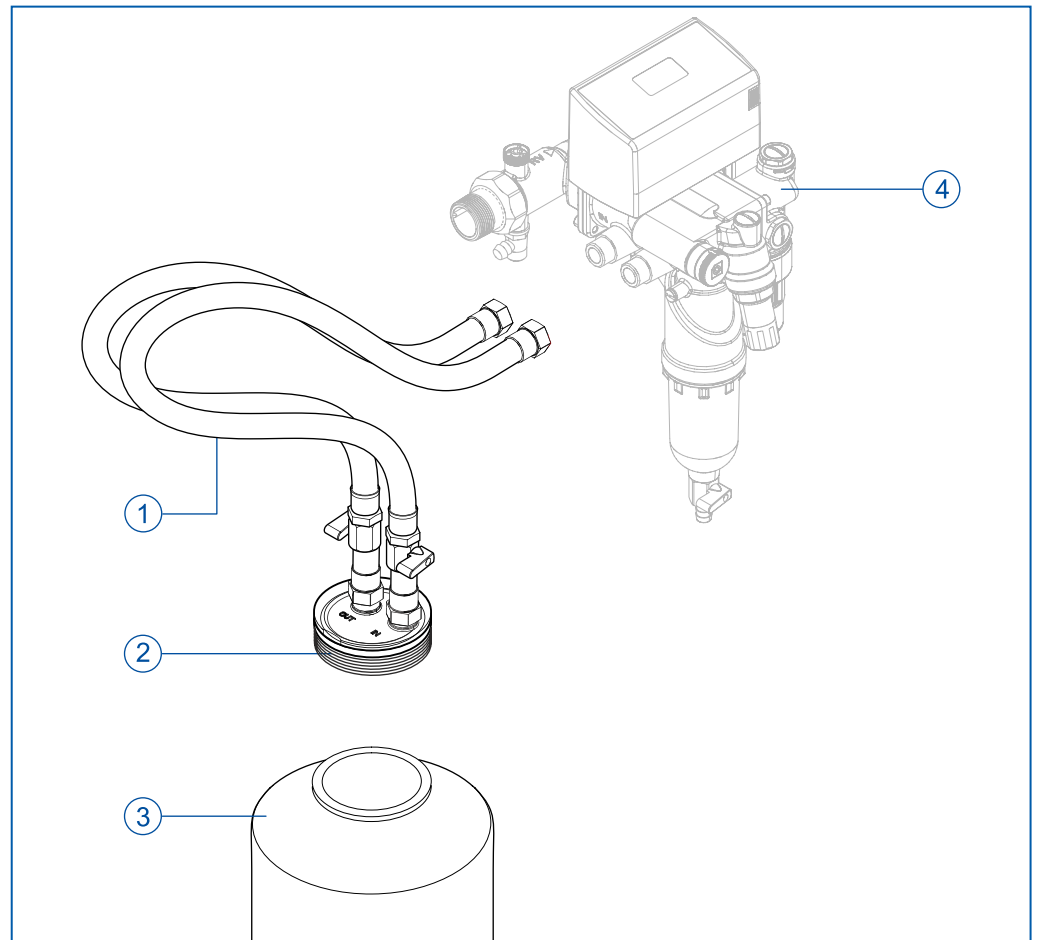


Abb. 7: Aufbau Anschluss-Set Heizungswasserbehandlung (Werks-Nr. 3200.00.935)

Legende

- 1 Panzerschläuche
- 2 Anschlussdeckel Kartusche
- 3 Kartusche zur Heizungswasserbehandlung (Zubehör, s. S. Seite 39)
- 4 Heizungsvollautomat

3.4 Funktion

Der Heizungsvollautomat befüllt geschlossene Heizungsanlagen bei Druckabfall vollautomatisch.

Ist ein Anschluss-Set Heizungswasserbehandlung (optionales Zubehör) angeschlossen, kann mit enthärtetem (HWE), vollentsalztem (HVE) oder Wasser zur pH-Wert-Stabilisierung (HVE Plus) befüllt werden.

Der Heizungsvollautomat automatisiert die Erst- und Nachbefüllung der Heizungsanlage und überwacht dabei den Systemdruck.

Der Befüllvorgang wird unterbrochen, wenn bestimmte Parameter überschritten werden. Bei angeschlossenem Anschluss-Set unterbricht der HVA den Befüllvorgang auch, wenn die Kapazität der integrierten Kartusche (Enthärtung oder Vollentsalzung) erschöpft ist. So ist sichergestellt, dass immer mit behandeltem Wasser gefüllt wird.

Ein Leckageschutz verhindert die unkontrollierte Befüllung der Heizungsanlage.

Die Steuerung mit integriertem LAN-Anschluss besitzt eine elektronische Wasserzähleinrichtung (mittels Turbine), eine elektrisch betriebene Absperrung, einen Drucksensor zur Steuerung der Be- und Nachfüllung und ein multifunktionales Display. Im eingebauten Zustand und bei bestehender Internetverbindung ist er über eine Kodierung permanent mit einem Server verbunden und meldet diesem nach Abfrage die entsprechenden Daten.

Die Energieversorgung der Steuerung erfolgt über einen Netzadapter. Batterien zur kurzzeitigen Absicherung gegen Netzausfall sind im Lieferumfang enthalten.

Ein Anschlussflansch verbindet den Heizungsvollautomat mit dem Trinkwassernetz. Dieser verfügt über einen Rückflussverhinderer, eine Wartungsabsperrung mit Entleerungsvorrichtung und einen Prüfstutzen für den Rückflussverhinderer.

Der Druckminderer gewährleistet einen konstanten (eingestellten) Ausgangsdruck, um die Heizungsanlage während der Befüllung vor Überdruck zu schützen.

Der Systemtrenner BA verhindert ein Rücksaugen, Rückdrücken oder Rückfließen von Nichttrinkwasser in das öffentliche und häusliche Trinkwassernetz. Der Systemtrenner ist eine kompakte Sicherungsarmatur mit kontrollierter Trennung (Dreikammersystem).

Beim Einschalten des Gerätes wird automatisch eine Erstbefüllung durchgeführt. Anschließend wechselt das Gerät in den Normalbetrieb und überwacht die Anlage auf Druckabfall. Bei Druckabfall wird die Absperrung geöffnet und es wird nachgefüllt, bis der gewünschte Druck erreicht ist.

4 Transport und Lagerung

4.1 Transport

Das Gerät wird in vormontiertem Zustand geliefert.

Das Gewicht beträgt ca. 7,5 kg.



Achtung!

Mögliche Sachschäden durch unsachgemäßen Transport!

Die Verpackung dient als Transportschutz.

- ▶ **Bauen Sie bei erheblicher Beschädigung der Verpackung das Gerät nicht ein.**
- ▶ **Tauschen Sie nach harten Stößen oder Schlägen das betroffene Kunststoffteil aus (auch ohne erkennbare Schäden).**

4.2 Lagerung

Lagern Sie das Gerät nur unter folgenden Umgebungsbedingungen:

- Temperatur: +4 bis +60 °C, relative Luftfeuchte: max. 80 %.



Achtung!

Mögliche Sachschäden durch unsachgemäße Lagerung!

- ▶ **Schützen Sie Armatur und Elektronik vor Frost.**

5 Montage und Inbetriebnahme

5.1 Sicherheitshinweise zur Montage und Inbetriebnahme

Die Montage und Inbetriebnahme des SYR Heizungsvollautomat darf nur von autorisiertem, ausgebildetem und unterwiesenem Fachpersonal ausgeführt werden, welches über die entsprechenden Kenntnisse verfügt.

Die allgemeinen Sicherheitsbestimmungen für Trinkwasserinstallationen sind einzuhalten. Das sind u.a.:

- DIN EN 1717, DIN 1988, DIN EN 806
- Vorschriften und Bestimmungen der örtlichen Wasserversorgung,



Achtung!

Mögliche Sachschäden durch unsachgemäße Installation!

Unsachgemäße Installation des SYR Heizungsvollautomat kann zu Undichtigkeit im Trinkwasserleitungsnetz oder der Heizungsanlage führen.

- ▶ Montieren Sie den Anschlussflansch gemäß Betriebsanleitung. Prüfen Sie den Anschluss auf Dichtheit.
- ▶ Vermeiden Sie starke Druckschläge, z. B. durch nachfolgende Magnetventile.



Achtung!

Mögliche Sachschäden durch unsachgemäße Elektro-Installation!

- ▶ Schließen Sie das Gerät nur mit dem mitgelieferten Netzadapter an das Stromnetz an.
-

5.2 Montage

Der Heizungsvollautomat wird gut zugänglich vor der Heizungsanlage installiert.

- ▶ Spülen Sie die Rohrleitung vor dem Einbau sorgfältig durch.
- ▶ Schließen Sie die Wasserzufuhr bevor Sie mit den Montagearbeiten beginnen.

5.2.1 Montage des Anschlussflansches

Nehmen Sie den Einbau ausschließlich in Trinkwasserinstallationen nach DIN 1988, unmittelbar vor der Heizungsanlage vor.

- ▶ Demontieren Sie den Anschlussflansch vom Heizungsvollautomaten.
- ▶ Montieren Sie den Anschlussflansch (1) mit handelsüblichen Übergangsstücken in die Trinkwasserinstallation.

Hinweis:

Bauen Sie den Anschlussflansch spannungsfrei ein!
Beachten Sie unbedingt die Fließrichtung!

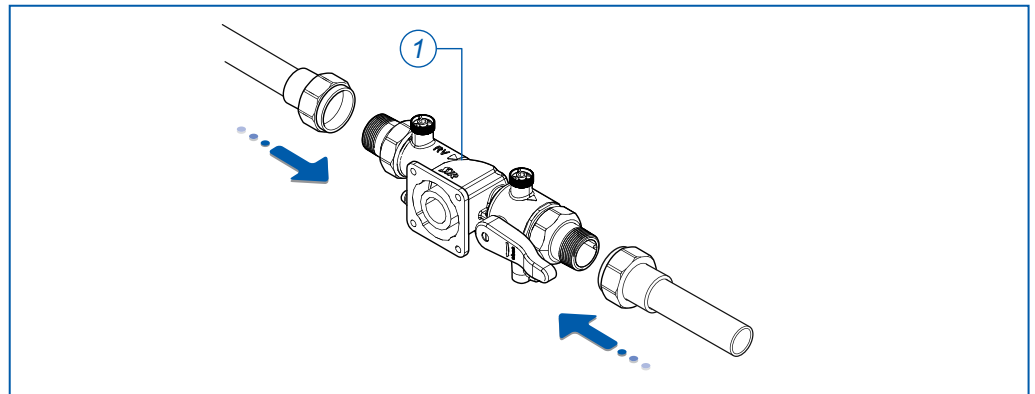


Abb. 8: Montage des Anschlussflansches

5.2.2 Montage des Heizungsvollautomaten

- ▶ Montieren Sie den Heizungsvollautomaten (2) mit den vier Innensechskantschrauben und Dichtung an den Anschlussflansch.

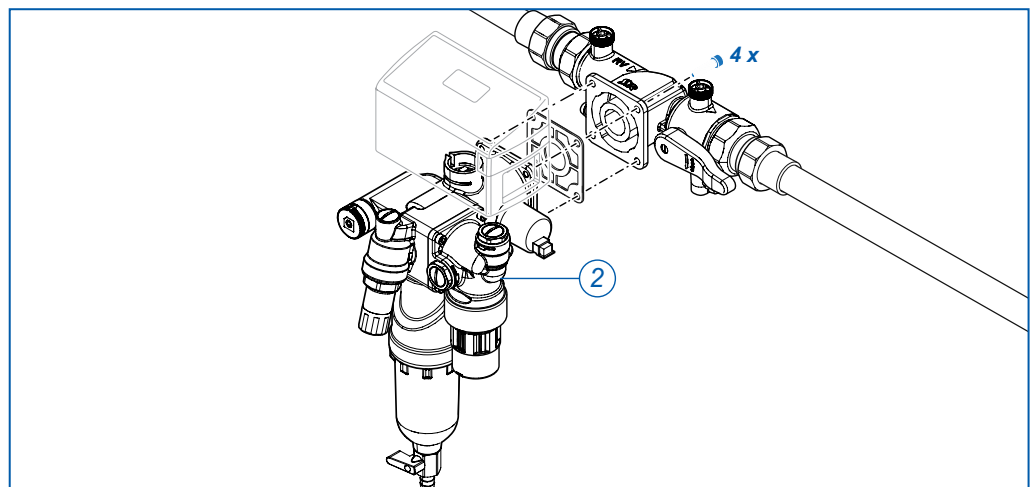


Abb. 9: Montage des Heizungsvollautomaten



Zum Anschluss des Trichters des Systemtrenners BA an das
▶ Abwassersystem ist die gültige Norm DIN EN 12056 zu beachten.

5.3 Montage des Anschluss-Sets Heizungswasserbehandlung

Das Anschluss-Set ist als optionales Zubehör (Werks-Nr. 3200.00.935) erhältlich.

- ▶ Schließen Sie das Anschluss-Set zur Heizungswasserbehandlung mit den Panzerschläuchen wie folgt an:

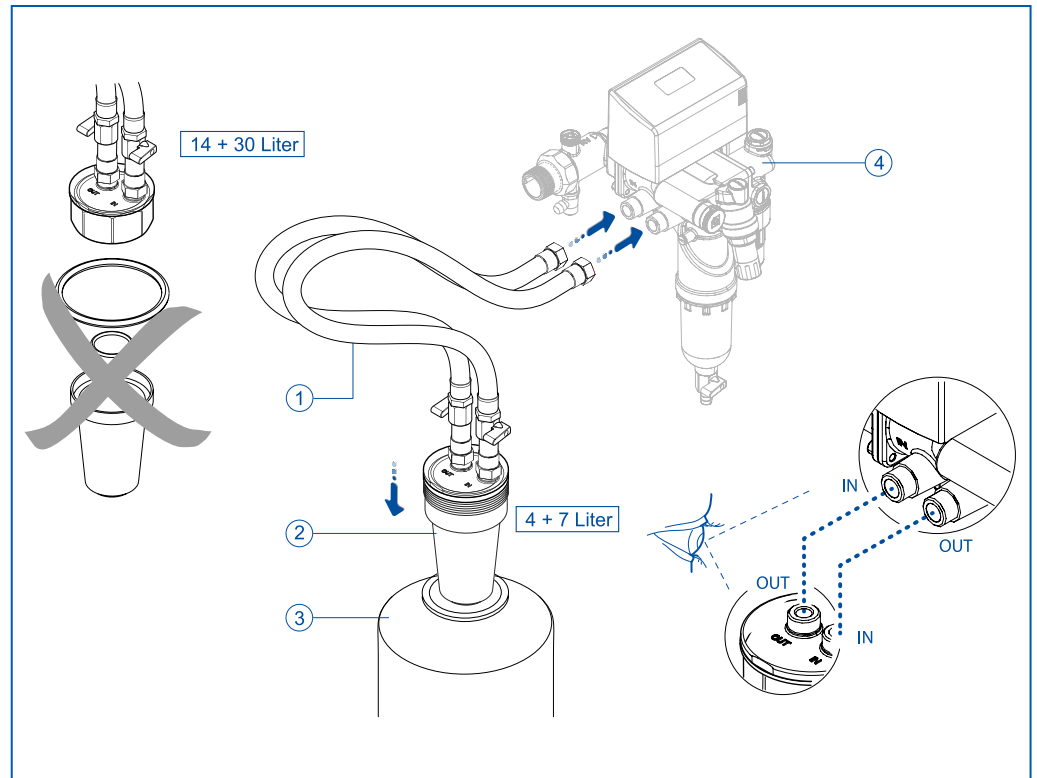


Abb. 10: Anschluss-Set montieren

- ▶ Verbinden Sie den Schlauch mit „OUT-Kennzeichnung“ am Deckel mit dem Stutzen mit „IN-Kennzeichnung“ am Anschlussstopfen des HVA.
- ▶ Verbinden Sie den Schlauch mit „IN-Kennzeichnung“ am Deckel mit dem Stutzen mit „OUT-Kennzeichnung“ am Anschlussstopfen des HVA.

Hinweis:

Die Kartuschen sind in vier Größen erhältlich: 4, 7, 14 und 30 Liter.

Die 4 und 7 Liter-Kartuschen sind bauseits (z. B. an der Wand) zu befestigen.

Die 14 und 30 Liter-Kartuschen müssen so gesichert werden, dass sie während der Befüllung nicht umfallen können.



Achtung!

Mögliche Sachschäden durch unsachgemäße Montage!

- ▶ Demontieren Sie bei Einsatz einer 14 oder 30 Liter Kartusche das Sieb aus dem Anschluss-Set (im Anschlussdeckel). Diese Kartuschen besitzt eine Segmentringverschraubung mit Sieb, daher wird das Sieb im Anschluss-Set nicht benötigt.

5.4 Inbetriebnahme des Heizungsvollautomaten

Hinweis:

Sind Batterien eingelegt, aber der Netzadapter nicht angeschlossen, erscheint der Hinweis „Bitte Netzadapter anschließen“.

Die Batterien müssen spätestens nach zwei Jahren getauscht werden.

Verwenden Sie keine Akkus!

Informieren Sie den Betreiber darüber!

- ▶ Legen Sie vier Batterien (2; Größe AAA) in das Batteriefach. Achten Sie dabei auf die Polung!

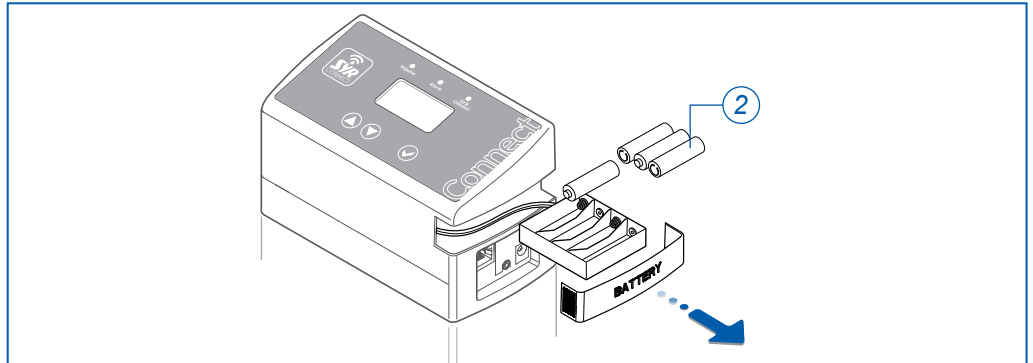


Abb. 11: Batterien einlegen

Die Steuerung geht in Betrieb, sobald Spannung (Netzadapter, Batterien) anliegt. Das System fährt zunächst in die Stellung „Geschlossen“.

- ▶ Betätigen Sie die Taste .

Das System fährt in die Stellung „Offen“ und wechselt in den normalen Betriebszustand.

Hinweis:

Die Erstinbetriebnahme des Heizungsvollautomaten muss **ohne Netzwerkverbindung** erfolgen!

Der Heizungsvollautomat besitzt vier Betriebsarten. Diese erleichtern die Inbetriebnahme und stellen einen vollautomatischen Nachfüllbetrieb sicher.

Folgende Betriebsarten sind im erweiterten Kundenmenü einstellbar:

Hauptmenü (MODE)	Erstinbetriebnahme und Auswahl der Befüllungsart			
PARAMETER/INFO ↑	EXPERTENEINSTELLUNG	EXPERTENEINSTELLUNG	EXPERTENEINSTELLUNG	EXPERTENEINSTELLUNG
Basiseinstellungen	Befüllungsart	Befüllungsart	Befüllungsart	Befüllungsart
Experteneinstellungen	Erstbefüllung	Aut. Nachfüllen	Einmaliges man. Nachfüllen	Permanentes man. Nachfüllen
Geräteinfo ↓				
zurück				

Abb. 12: Menüs zur Auswahl der Betriebsart (Experteneinstellungen)

Betriebsart	Startbedingung	Überwachungszeiten	Stoppbedingung	Folgeaktion
Erstbefüllung	manuell	lang	Systemdruck	Automatisches Nachfüllen
Automatisches Nachfüllen	Systemdruck	kurz	Systemdruck	Automatisches Nachfüllen
Einmaliges manuelles Nachfüllen	manuell	kurz	Systemdruck	Automatisches Nachfüllen
Permanentes manuelles Nachfüllen	manuell	kurz	Systemdruck	Manuelles Nachfüllen

Kurzübersicht der Betriebsarten und deren Funktionsweise

Erstbefüllung



Nach Inbetriebnahme / Wiederinbetriebnahme der Heizungsanlage zur ersten Befüllung / Wiederbefüllung.

Das Gerät arbeitet mit den Parametern der Werkseinstellung oder den bereits eingestellten Werten.

Bei Erstinbetriebnahme:

- ▶ Bestätigen Sie im Menü „Erstinbetriebnahme durchführen“ mit „JA“. Sie werden aufgefordert, die Basisparameter für Anlagengröße, Wasserbehandlung und Systemdruck einzugeben. Bei Bestätigung mit „NEIN“ wechselt das Gerät zur Einstellung aller Basisparameter ins Hauptmenü.

Bei Wiederbefüllung:

- ▶ Wählen Sie im Menü „Erstbefüllung“ aus.
- ▶ Lösen Sie im Hauptmenü durch gleichzeitiges Betätigen der Tasten  und  für 3 s die Erstbefüllung aus.
Hinweis: Der Systemdruck darf den Sollwert noch nicht erreicht haben.

Die Erstbefüllung endet, wenn der Drucksollwert erreicht ist. Die Betriebsart automatisch und das Gerät wechselt in den automatischen Füllbetrieb.

Automatisches Nachfüllen

Als Dauerbetrieb nach Inbetriebnahme.

Das Gerät arbeitet auch hier unter Verwendung der Werksparameter. Einstellungen und Optimierungen der Anlagenparameter können jedoch vorgenommen werden. Diese Betriebsart wird verwendet, wenn die Heizungsanlage vollautomatisch gefüllt und überwacht werden soll.



Eine Nachfüllung wird automatisch gestartet, wenn der Anlagendruck den eingestellten unteren Referenzdruck (Systemdruck-Differenzdruck) unterschreitet. Eine manuelle Nachfüllung ist in diesem Modus nicht möglich.

Die Nachfüllung wird automatisch beendet, wenn der Anlagendruck den eingestellten oberen Referenzdruck (Systemdruck) erreicht.

Einmaliges manuelles Nachfüllen

Zur manuellen Nachfüllung vor dem Erreichen des unteren Referenzdrucks.

Das Gerät arbeitet weiter mit den eingestellten Grenzwerten. Nach Ende der manuellen Nachfüllung, wechselt das Gerät in den automatischen Füllbetrieb. Diese Betriebsart ist sinnvoll, wenn eine Nachfüllung gewünscht ist, der untere Referenzdruck zum Auslösen der automatischen Nachfüllung aber noch nicht erreicht wurde.

- ▶ Lösen Sie im Hauptmenü durch gleichzeitiges Betätigen der Tasten  und  für 3 s die Nachfüllung aus.
Hinweis: Der Systemdruck muss unterhalb des oberen Referenzdruckes liegen.



Die einmalige manuelle Nachfüllung wird automatisch beendet, wenn der Anlagendruck den eingestellten oberen Referenzdruck (Systemdruck) erreicht hat.

Permanentes manuelles Nachfüllen

Ausschließlich zur manuellen Nachfüllung.

Das Gerät arbeitet weiter mit den eingestellten Grenzwerten. Nach Ende der manuellen Nachfüllung wechselt das Gerät jedoch **nicht** in den automatischen Füllbetrieb, sondern bietet eine erneute manuelle Nachfüllung an.

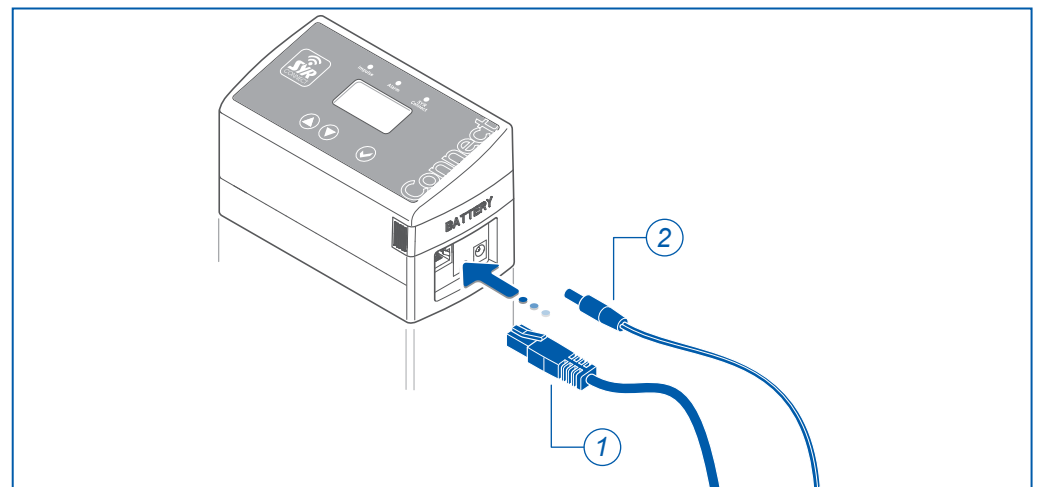
Diese Betriebsart ist sinnvoll, wenn mehrere Erstbefüllungen nacheinander stattfinden sollen.

- ▶ Lösen Sie im Hauptmenü durch gleichzeitiges Betätigen der Tasten  und  für 3 s die Nachfüllung aus.

Hinweis: Der Systemdruck muss unterhalb des oberen Referenzdruckes liegen.

Die permanente manuelle Nachfüllung wird automatisch beendet, wenn der Anlagendruck den eingestellten oberen Referenzdruck (Systemdruck) erreicht hat.

- ▶ Folgen Sie Schritt für Schritt der Abfrage zur Inbetriebnahme und geben die im Display geforderten Werte ein.
- ▶ Schließen Sie ein LAN-Kabel (1) und den Netzadapter (2) an.
- ▶ Stecken Sie das LAN-Kabel und den Netzadapter in die dafür vorgesehenen Anschlussbuchsen.



Hinweis:

Bei Verwendung eines PowerLine oder ähnlichen zur Internetverbindung sind entsprechende Herstellerangaben zu beachten!

Abb. 13: Anschlüsse an der Steuerung

Sie können alle notwendigen Einstellungen direkt an der Steuerung, mit der SYR-App (Apple oder Android) auf Ihrem Smartphone oder über einen PC vornehmen. Die SYR-App ist kostenlos erhältlich.

Bei Internetverbindungen sind aus Sicherheitsgründen Einstellungen am Heizungsvollautomaten nur über die SYR-App oder Web-Browser möglich.

6 Bedienung

6.1 Bedienung des Heizungsvollautomaten am Bedienfeld

Alle Einstellungen des Heizungsvollautomaten werden an der Steuerung vorgenommen.

Die Bedienoberfläche besteht aus einem vierzeiligen LCD-Display, drei LED zur Statusanzeige (Impulse, Alarm und SYR Connect) sowie drei Tasten zur Bedienung (▲, ▼ und ✓).



Abb. 14: Bedienoberfläche mit Display, LED und Bedientasten

Symbol	Taste/LED	Bedeutung
✓	Bestätigen	Bestätigung und Speichern der Eingaben bzw. zum Wechseln der Menüs.
▼	Absteigend	Veränderung der Werte
▲	Aufsteigend	Veränderung der Werte
gelbe LED	Impulse	Anzeige Durchfluss (LED blinkt)
rote LED	Alarm	Anzeige Störung (LED leuchtet)
grüne LED	SYR Connect	Verbindung zum Server vorhanden (LED blinkt)

Die folgende Grafik zeigt Ausschnitte aus der Menüstruktur der Steuerung:

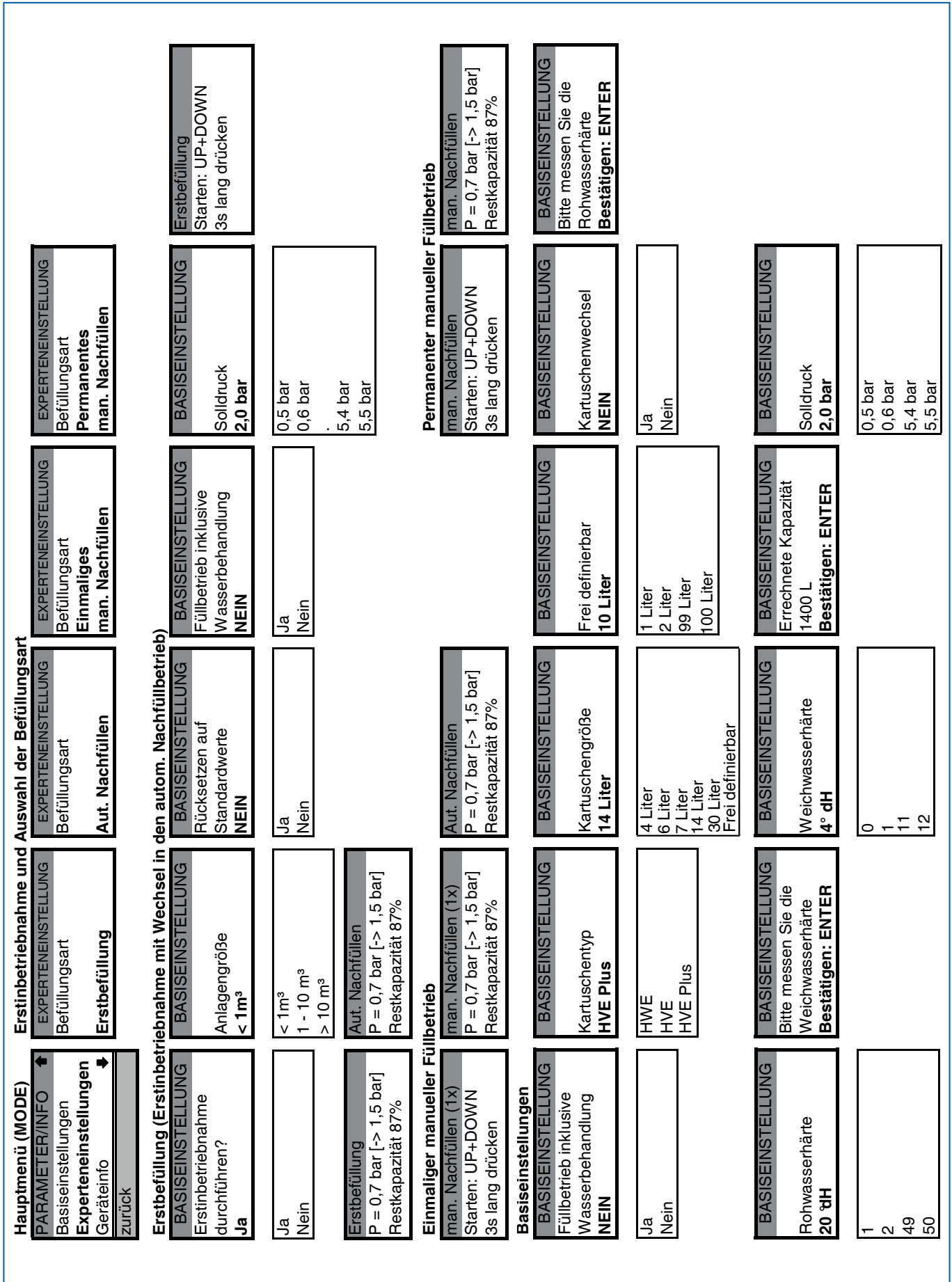




Abb. 15: Ausschnitte aus der Menüstruktur - Hauptmenü und Basiseinstellungen

Experteneinstellungen (Kunde)					
EXPERTENEINSTELLUNG	EXPERTENEINSTELLUNG	EXPERTENEINSTELLUNG	EXPERTENEINSTELLUNG	EXPERTENEINSTELLUNG	EXPERTENEINSTELLUNG
Sprache/Language Deutsch	Härteeinheit °dH	Max. Erstfülldauer 1:00 Stunden	Max. Nachfülldauer 30 Minuten	Differenzdruck 0,3 bar	Max. Füllzyklen 3
Deutsch Englisch	° dH ° eH ° fH ppm	0:30 Stunden 1:00 Stunden 1:30 Stunden	10 Minuten 0:30 Stunden 1:00 Stunden	0,2 bar 0,3 bar 0,9 bar 1 bar	1 2 9 10
3 Zyklen pro Woche	EXPERTENEINSTELLUNG Kartuschentyp HVE Plus	EXPERTENEINSTELLUNG Kartuschengröße 14 Liter	EXPERTENEINSTELLUNG Frei definierbar 10 Liter	EXPERTENEINSTELLUNG Manuelle Eingabe Restkapazität Nein	EXPERTENEINSTELLUNG Restkapazität 100%
Tag Woche Monat Jahr	HWE HVE HVE Plus	4 Liter 6 Liter 7 Liter 14 Liter 30 Liter Frei definierbar	1 Liter 2 Liter . 99 Liter 100 Liter	Ja Nein	1% 2% . 99% 100%
EXPERTENEINSTELLUNG Grenzwert Volumenleckage Aus	EXPERTENEINSTELLUNG Grenzwert Durchflussleckage Aus	EXPERTENEINSTELLUNG Leitwertsensor 30 µS	EXPERTENEINSTELLUNG Akustisches Signal bei Alarm/Fehler Ein	EXPERTENEINSTELLUNG Externe Störmeldung (OUT) Aus	EXPERTENEINSTELLUNG Externer Eingang Aus
Aus 10 Liter 20 Liter . 990 Liter 1000 Liter	Aus 50 L/h 100 L/h . 4950 L/h 5000 L/h	Aus 10 µS 20 µS . 200 µS	Ein Aus	Aus Schließer Öffner Impuls	Aus Schließer (Schalter) Öffner (Schalter) Impuls (Taster)
EXPERTENEINSTELLUNG Befüllungsart Erstbefüllung	EXPERTENEINSTELLUNG Experteneinstellung LCD-Kontrast 45%	EXPERTENEINSTELLUNG Experteneinstellung LCD-Helligkeit 90%			
Erstbefüllung Autom. Nachfüllen Einn. man. Nachfüllen Perm. man. Nachfüllen	LCD Kontrast 0% 5% . 100%	LCD Helligkeit 0% 5% . 100%			

Abb. 16: Ausschnitte aus der Menüstruktur - Experteneinstellungen (Kunde)

6.1.1 Beschreibung der Menüpunkte

In folgender Tabelle werden wichtige Detailfunktionen des HVA erklärt.

Funktion	Erklärung
Basiseinstellungen	
Erstinbetriebnahme	Bei der ersten Inbetriebnahme wird Anlagengröße, Wasserbehandlungsart und Systemdruck voreingestellt. Aufgrund dieser Informationen arbeitet das Gerät bei der Befüllung mit Grundparametern, die jedoch auch auf individuelle Werte angepasst werden können.
Wasserbehandlung	Ist das Gerät mit einer Wasserbehandlungskartusche ausgestattet, muss diese voreingestellt werden. Dazu wird der Kartuschentyp (HWE, HVE, HVE+) ausgewählt und anschließend die Größe der Kartusche eingestellt. Zu den vorhandenen Standardkartuschen lassen sich auch Kartuschen mit variabler Größe von 1...100 Liter auswählen. Durch Bestätigen des Kartuschenwechsels mit „JA“ wird die Reichweite mit einer vollständig gefüllten Kartusche berechnet, bei Bestätigung mit „NEIN“ werden die bisher gespeicherten Wasserentnahmen seit dem letzten Kartuschenwechsel berücksichtigt.
Wasserhärte	Weitere wichtige Informationen zur Berechnung der Reichweite der Wasserbehandlungskartuschen sind Rohwasserhärte und Weichwasserhärte. Diese beiden Parameter müssen durch Messungen ermittelt und dann am Gerät eingegeben werden. Im Anschluss wird die errechnete Kapazität in Liter angezeigt.
Solldruck	Zur automatischen Heizungsbefüllung ist es notwendig, den Systemdruck zu überwachen. Dies geschieht mit einem Drucksensor. Um eine Nachfüllung auslösen zu können muss der Systemdruck um einen definierten Wert (Nachfülldruck = Solldruck - Differenzdruck) unterschritten werden. Unterschreitet der Systemdruck den Nachfülldruck öffnet die Absperrung und es erfolgt eine Nachfüllung. Erreicht der Systemdruck den voreingestellten Solldruck, wird die Nachfüllung beendet.
Experteneinstellungen (Tastensperre lösen: 3 s  und )	
Sprache	Folgende Sprachen können eingestellt werden: Deutsch, Englisch
Härteeinstellung	Unabhängig von der gewählten Sprache lässt sich die Wasserhärte in folgenden Einheiten einstellen: °dH, °eH, °fH, ppm
Maximale Erstfülldauer	Um eine neue oder leere Heizungsanlage zum ersten Mal zu befüllen, findet eine zeitliche Überwachung statt. Wird der Systemdruck innerhalb dieser Zeit nicht erreicht, wird die Erstbefüllung abgebrochen. Die Erstbefüllung wird bei der Inbetriebnahme oder bei einer entleerten Anlage durchgeführt und danach nicht mehr verwendet. Die verwendeten Zeiten sind abhängig von der zuvor ausgewählten Anlagengröße.
Maximale Nachfülldauer	Die Nachfülldauer wird überwacht und bei Überschreiten der verwendeten Zeit abgebrochen. Da eine Nachfüllung jedoch voraussetzt, dass das System bereits vorgefüllt ist, können die Überwachungszeiten kleiner gewählt werden. Überschreitet das System die eingestellte maximale Nachfüllzeit ohne den Solldruck zu erreichen, wird dies als Leckageverdacht ausgewertet und die Absperrung wird geschlossen.
Differenzdruck	Der Differenzdruck gibt an, welcher Druckunterschied zwischen dem Beginn und dem Ende einer Heizungsbefüllung auftreten darf und wird in Verbindung mit der Solldruck-Einstellung verwendet.
Füllzyklen	Die Anzahl der Füllzyklen gibt an, wie oft das System in einer bestimmten Zeit automatisch nachgefüllt werden kann, ohne dass eine Störung vermutet wird. Dieser Grenzwert bezieht sich auf den automatischen Nachfüllbetrieb. Wird die eingestellte Anzahl der Nachfüllungen im gewählten Zeitraum (Tag, Woche, Monat, Jahr) erreicht, wird dies als Störung ausgewertet und es wird keine Nachfüllung durchgeführt.
Manuelle Eingabe der Restkapazität	Wird zwischen unterschiedlichen Kartuschentypen gewechselt oder werden teilentleerte Kartuschen bis zur vollständigen Erschöpfung erneut verwendet, kann die Restkapazität (Füllstand in %) durch eine manuelle Eingabe vorgeben werden.

Funktion	Erklärung
Grenzwert Volumenleckage	Zum Schutz gegen Leckagen wird während der Befüllung das in einem Füllvorgang geflossene Wasservolumen gemessen. Überschreitet das Volumen den eingestellten Grenzwert, wird von einer Leckage ausgegangen. Das System beendet den Nachfüllvorgang und meldet einen Leckageverdacht.
Grenzwert Durchflussleckage	Zum Schutz gegen Leckagen wird während der Befüllung der Durchfluss (Volumenstrom) gemessen. Überschreitet der Durchfluss den eingestellten Grenzwert, wird von einer Leckage ausgegangen. Das System beendet den Nachfüllvorgang und meldet einen Leckageverdacht.
Grenzwert Leitwertsensor	Eine zusätzliche Möglichkeit zur Erkennung einer entleerten Kartusche bietet die Leitwertmessung des ausgangsseitigen Weichwassers. Wird ein Härtedurchbruch erkannt, beendet das Gerät den Füll- oder Nachfüllbetrieb, schaltet in den Störbetrieb und es wird die zugehörige Meldung ausgegeben. Eine LW-Messung findet ausschließlich bei Verwendung von HVE- oder HVE Plus-Kartuschen statt.
Akustisches Signal	Erkennt das System eine Leckage oder eine Störung, kann diese zusätzlich zur Meldung im Display durch ein akustisches Signal (Buzzer) gemeldet werden. Diese Funktion kann deaktiviert werden.
Extern OUT	Erkennt das System eine Leckage oder eine Störung, kann diese zusätzlich zur Meldung im Display bzw. durch den Buzzer auch durch einen potentialfreien Relaiskontakt gemeldet werden. Dieses Signal kann am externen Ausgang OUT abgegriffen werden. Dabei wird der potentialfreie Kontakt von extern mit einer max. Spannung von max. 24 V gespeist. Die Belastbarkeit beträgt max. 2 A.
Geräteinfo	
	Zusätzlich zu den Systeminformationen wie Seriennummer, Firmware-Version oder Code-Nummer lassen sich Informationen der Sensoren für Durchfluss, Druck und Leitwert und Zählerstände zum Füllverlauf auslesen. Die Zählerstände zeigen z. B. Dauer und Volumen des letzten Füllvorgangs sowie deren Summen an. Ebenso lässt sich hier auslesen, wann die letzte Nachfüllung durchgeführt wurde und welche Meldungen im Fehlerspeicher hinterlegt sind.

6.1.2 Einstellbare Parameter

Die folgende Tabelle zeigt die einstellbaren Parameter.

Parameter	Einstellbereich	Werkseinstellung
Basismenü (Anwender, kein Passwort)		
Anlagengröße	<1 m ³ , 1-10 m ³ , >10 m ³	<1 m ³
Wasserbehandlung	Ja/Nein	Nein
Kartuschentyp	HWE, HVE, HVE Plus	HVE Plus
Kartuschengröße	4, 6, 7, 14, 30 Liter, freie Größe	14 Liter
Freie Kartuschengröße	1...100 l	100 Liter
Kartuschenwechsel	Ja/Nein	Nein
Rohwasserhärte	0...50°dH	20 °dH
Weichwasserhärte	0...12°dH	4 °dH
Solldruck	0,5...6 bar	1,5 bar
Experteneinstellungen (Anwender, kein Passwort)		
Sprache/Language	DE, EN	DE
Härteeinheit	°dH, °eH, °fH, ppm	°dH
Max. Erstfülldauer (abhängig von der Anlagengröße)	5 min - 24 h	30, 60, 120 min

Parameter	Einstellbereich	Werkseinstellung
Max. Nachfülldauer (abhängig von der Anlagengröße)	1 min - 12 h	10, 30, 60 min
Differenzdruck	0,2 - 1 bar	0,3 bar
Anzahl Füllzyklen	1...10	3
Zeitraum Füllzyklen	Tag, Woche, Monat, Jahr	Woche
Kartuschentyp	HWE, HVE, HVE Plus	HVE Plus
Kartuschengröße	4, 6, 7, 14, 30 Liter, freie Größe	14 Liter
Freie Kartuschengröße	1...100 l	100 Liter
Kartuschenfüllstand	1...100 %	100 %
Kartuschenwechsel	Ja/Nein	Nein
Grenzwert Volumenleckage	Aus, 10 - 1000 l	Aus
Grenzwert Durchflussleckage	Aus, 50 - 5000 l/h	Aus
Grenzwert Leitwertsensor	Aus, 10 - 200 µS	50 µS
Akustische Störmeldung	Ein, Aus	Ein
Externe Störmeldung (OUT)	Aus, Schließer, Öffner, Impuls	Aus
Externes Befüllen (IN)	Aus, Schließer, Öffner, Impuls	Aus
Befüllungsart	Erst, Auto, 1 x Man, Man	Auto. Füllbetrieb
LCD Kontrast	0-100 %	45 %
LCD Helligkeit	0-100 %	90 %

Geräteinfo (Anwender)






Firmware-Version
Serien-Nummer
Code-Nummer
Nächste Wartung
Batteriespannung (Istwert)
Systemdruck (Istwert)
Durchfluss (Istwert)
Leitwert (Istwert)
Kartuschentyp (Istwert)
Restkapazität (%/Liter)
Restfüllzeit (h:m:s)
Füllzyklen (Zeitraum/Gesamt)
Fülldauer (Letzte/Gesamt)
Füllvolumen (Letzte/Gesamt)
Kein Nachfüllen seit (J:M:W:T)
Fehlerspeicher (1-10)
SYR-Hotline (www.syrconnect.de)

Weitere Geräteinformationen können dem System entnommen werden.

6.1.3 Einstellung der Volumenleckage

Am Beispiel der Volumenleckage werden die Menü-Einstellungen erklärt.

Gehen Sie wie folgt vor:

- ▶ Betätigen Sie die Taste . In der ersten Zeile des Displays erscheint „Parameter/Info“.
- ▶ Betätigen Sie wieder die Taste . In der ersten Zeile des Displays erscheint „Experteneinstellung“. Darunter „Grenzwert Volumenleckage Aus“.
- ▶ Mit den Tasten  und  können Sie den Wert verändern. Einstellmöglichkeiten in 10 l Schritten.
- ▶ Bestätigen Sie die Einstellung mit der Taste .

Hinweis:

Alle anderen Parameter werden in ähnlicher Form eingestellt.

6.1.4 Kartuschenauswahl und -wechsel

Ist der Heizungsvollautomat mit einer Wasserbehandlungskartusche ausgestattet, muss diese voreingestellt werden.

Basiseinstellungen				
BASISEINSTELLUNG Füllbetrieb inklusive Wasserbehandlung JA	BASISEINSTELLUNG Kartuschentyp HVE Plus	BASISEINSTELLUNG Kartuschengröße 14 Liter	BASISEINSTELLUNG Kartuschenwechsel JA	BASISEINSTELLUNG Bitte messen Sie die Rohwasserhärte Bestätigen: ENTER

Abb. 17: Menüs zur Auswahl der Wasserbehandlungskartusche (Basiseinstellungen)

- ▶ Gehen Sie im Basismenü zu -> Füllbetrieb inklusive Wasserbehandlung und wählen Sie **JA**.
- ▶ Wählen Sie an den Kartuschentyp (HWE, HVE, **HVE Plus**) und die Größe der Kartusche (4, 7, **14** oder 30 Liter) aus.
- ▶ Wählen Sie Kartuschenwechsel **JA**.
- ▶ Entnehmen Sie an einer beliebigen Zapfstelle vor der Heizungsanlage Rohwasser und messen Sie mit einem Härtemessbesteck den Härtegrad des Wassers.
- ▶ Stellen Sie den gemessenen Wert der Rohwasserhärte im Menü ein.

Hinweis:

Nach jedem Kartuschenwechsel müssen die Einstellungen „Rohwasserhärte“, „Kartuschenwechsel“ und „Weichwasserhärte“ erneut vorgenommen werden!

BASISEINSTELLUNG Rohwasserhärte 20 °dH	BASISEINSTELLUNG Bitte messen Sie die Weichwasserhärte Bestätigen: ENTER	BASISEINSTELLUNG Weichwasserhärte 4 °dH	BASISEINSTELLUNG Errechnete Kapazität 1400 L Bestätigen: ENTER	BASISEINSTELLUNG Solldruck 2,0 bar
---	--	--	--	---

Abb. 18: Menüs zur Auswahl der Wasserbehandlungskartusche (Basiseinstellungen)

Hinweis:

Diese Abfrage entfällt, wenn Sie eine HVE- und HVE Plus-Kartusche verwenden!

- ▶ Stellen Sie den gewünschten Wert der Weichwasserhärte im Menü ein. Die Steuerung errechnet aus den eingestellten Werten die Kapazität der Wasserbehandlungskartusche.
- ▶ Geben Sie den Solldruck ein.

Einstellung für HWE

- ▶ Stellen Sie die gewünschte Mischwasserhärte am Verschneideventil ein.

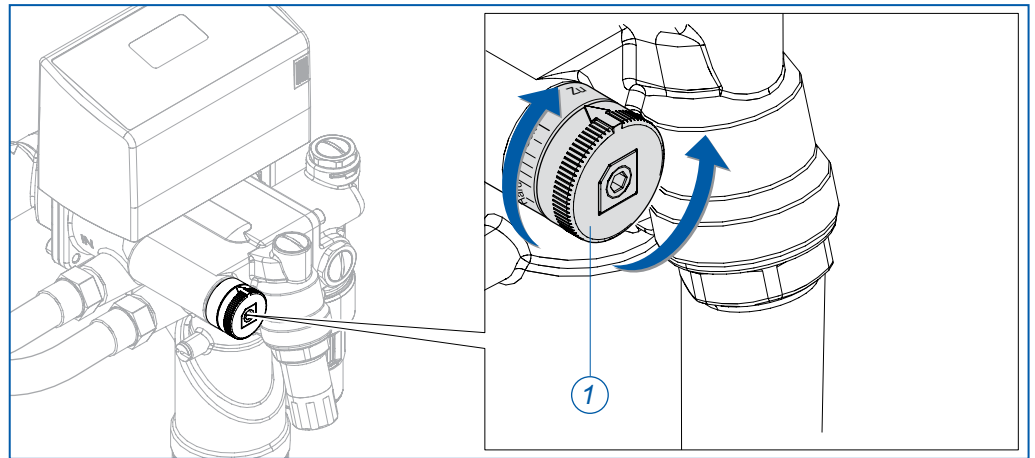


Abb. 19: Einstellung der Mischwasserhärte bei HWE

- ▶ Drehen Sie den Einstellring (1) für weiches Wasser in Richtung „Soft“ und für härteres Wasser in Richtung „Hard“.
- ▶ Kontrollieren Sie anschließend durch eine Entnahme am Entleerungsventil die Weichwasserhärte und nehmen Sie ggf. eine Nachjustierung vor.

Einstellung für HVE

Hinweis:

Bei geschlossenem Verschneideventil erfolgt keine Beimischung von Rohwasser mehr!

- ▶ Deaktivieren Sie das Verschneideventil, indem Sie mit einem Innensechskant die Spindel im Uhrzeigersinn ganz nach innen drehen. Halten Sie dabei den äußeren Ring mit dem Anzeigepfeil fest.

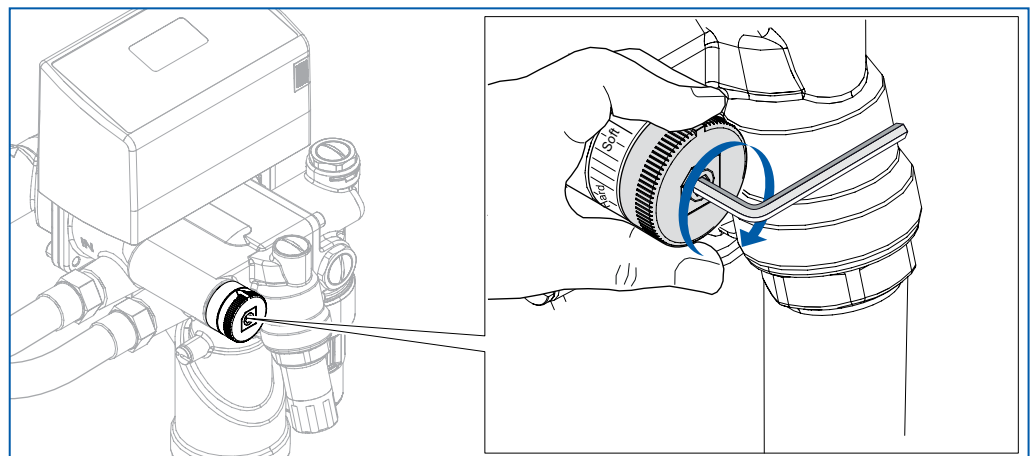


Abb. 20: Deaktivierung des Verschneideventils bei HVE

- ▶ Benutzen Sie das Leitfähigkeitsmessgerät (Werks-Nr. 3200.15.905) zur Bestimmung der Leitfähigkeit.
- ▶ Entnehmen Sie behandeltes Wasser und messen bzw. kontrollieren Sie die Leitfähigkeit des Wassers ($<100\mu\text{s}$).

6.2 Bedienung über SYR-App

Alternativ zur Bedienung am Gerät können Sie die Basis-Einstellungen auch über Ihr Smartphone vornehmen. Laden Sie dazu die SYR-App auf Ihr Smartphone oder nutzen Sie Ihren Web-Browser (<http://syrconnect.de>) und folgen Sie der Benutzerführung.



Abb. 21: Bedienoberfläche der SYR-App

6.3 Not-Schließfunktion

Die Not-Schließfunktion dient der manuellen Absperrung im Falle eines Stromausfalles (keine Batterien eingelegt bzw. Batterien leer) während einer Nachfüllung.

Der Zugang zur Not-Schließfunktion befindet sich unter der Steuerung.

- ▶ Lösen Sie alle seitlichen Steckverbindungen und trennen Sie den 7-poligen Adapter (1).
- ▶ Nehmen Sie zur manuellen Absperrung die beiden Isolierschalen seitlich ab.

Der Schlüssel zur manuellen Absperrung befindet sich in der Innenseite der linken Isolierschale.

- ▶ Ziehen Sie die Klammer der Steuerung (2) heraus, damit Sie die Steuerung (3) nach oben abziehen können.



Achtung!

Mögliche Sachschäden durch unsachgemäße Entfernung der Steuerung!

- ▶ **Achten Sie auf die Kabelführung!**

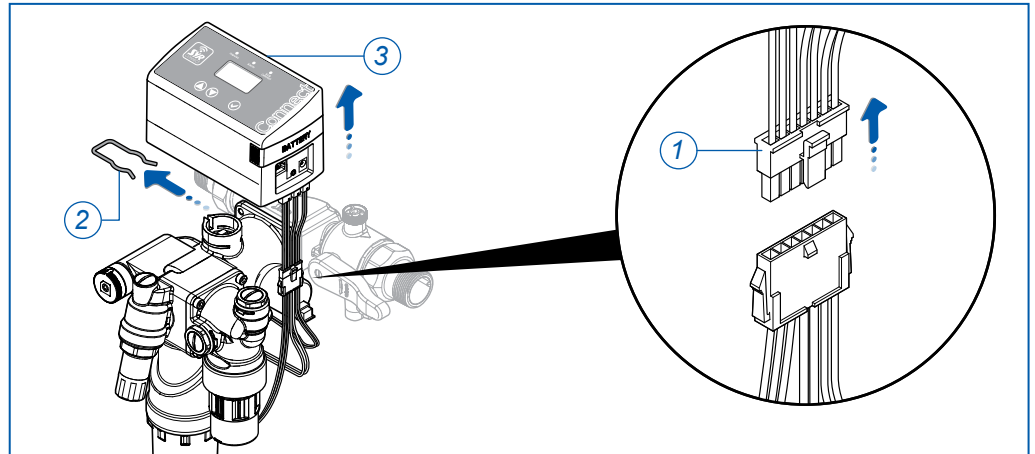


Abb. 22: Steuerung demontieren

- ▶ Setzen Sie den Schlüssel an und drehen Sie in Pfeilrichtung, bis kein Wasser mehr fließt.

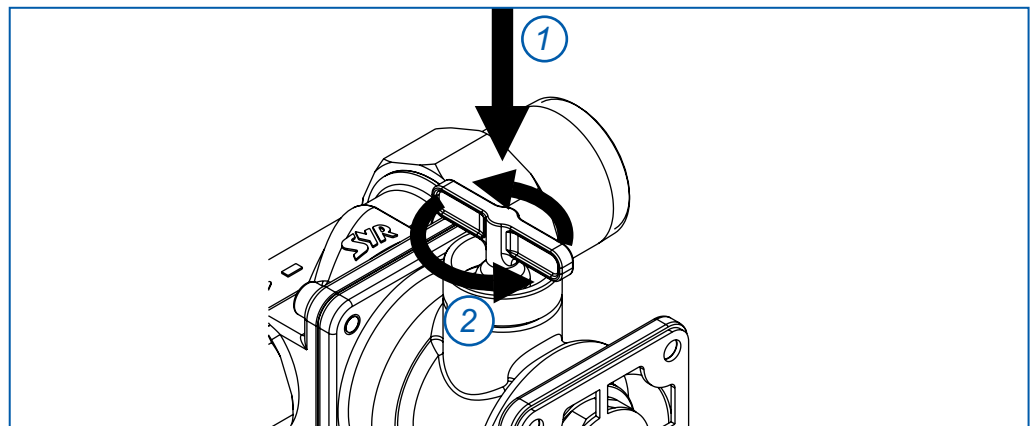


Abb. 23: Absperrung schließen



Achtung!

Mögliche Sachschäden durch unsachgemäße Montage!

Durch den manuellen Eingriff passt die Steuerung noch nicht wieder auf das Gerät!

- ▶ **Stecken Sie zur Wiederinbetriebnahme die Steuerung nicht auf das Gehäuse!**

- ▶ Verbinden Sie den 7-poligen Adapter (1) wieder.
- ▶ Verbinden Sie die Steuerung wieder mit dem Stromnetz oder legen Sie Batterien ein.
- ▶ Wählen Sie an der Steuerung die Geschlossen-Stellung an und warten Sie bis die Steuerung in die Geschlossen-Stellung gefahren ist.
- ▶ Ziehen Sie den Schlüssel ab.
- ▶ Montieren Sie anschließend die Steuerung und sichern Sie die Steuerung mit der Klammer.
- ▶ Stecken Sie die beiden Isolierschalen wieder auf.

Das Gerät ist nun wieder betriebsbereit.

7 Wartung



Achtung!

Mögliche Sachschäden durch unsachgemäße Pflege!

- ▶ **Reinigen Sie die Kunststoffteile nicht mit lösungsmittelhaltigen Pflegemitteln.**

Der Heizungsvollautomat meldet automatisch eine verbrauchte Kartusche, diese Kartusche muss lediglich neu befüllt werden. Durch die Verwendung des Anschluss-Sets Heizungswasserbehandlung ist es möglich, die Befüllung der Kartusche ohne Entleeren der Anlage auszuführen.

Das neue Nachfüll-Granulat für die Enthärtung bzw. für die Vollentsalzung muss in der entsprechenden Größe passend zur Kartuschengröße und -art bestellt werden.

7.1 Wartung Systemtrenner

Hinweis:

Nutzen Sie unseren Service eines Wartungsvertrages!

Der Systemtrenner BA muss nach DIN EN 806, Teil 5, jährlich gewartet werden.

Die Überprüfung der ordnungsgemäßen Funktion erfolgt nach dem ersten Betriebsjahr und weiter periodisch je nach Betriebsbedingungen, spätestens Wartung aber nach einem Jahr. Wir empfehlen hierfür den Einsatz unseres Differenzdruck-Messkoffers (Werks-Nr. 6600.00.911, leihweise für 14 Tage)

Die in jeder Druckzone vorhandenen Prüfeinrichtungen ermöglichen mit entsprechenden Messgeräten eine Funktionsprüfung der Armatur. Die Ausführung des Systemtrenners BA mit einer Patronentechnik gestaltet die Wartung problemlos und einfach.

Hinweis:

Der Einbau von Absperrventilen ist optional, wird aber empfohlen!

- ▶ Schließen Sie die Absperrventile vor (1) und hinter (2) dem Systemtrenner.
- ▶ Entfernen Sie die beiden Manometerstopfen (3) an den Prüfstutzen.
- ▶ Montieren Sie die beiden Wartungskugelhähne (4).

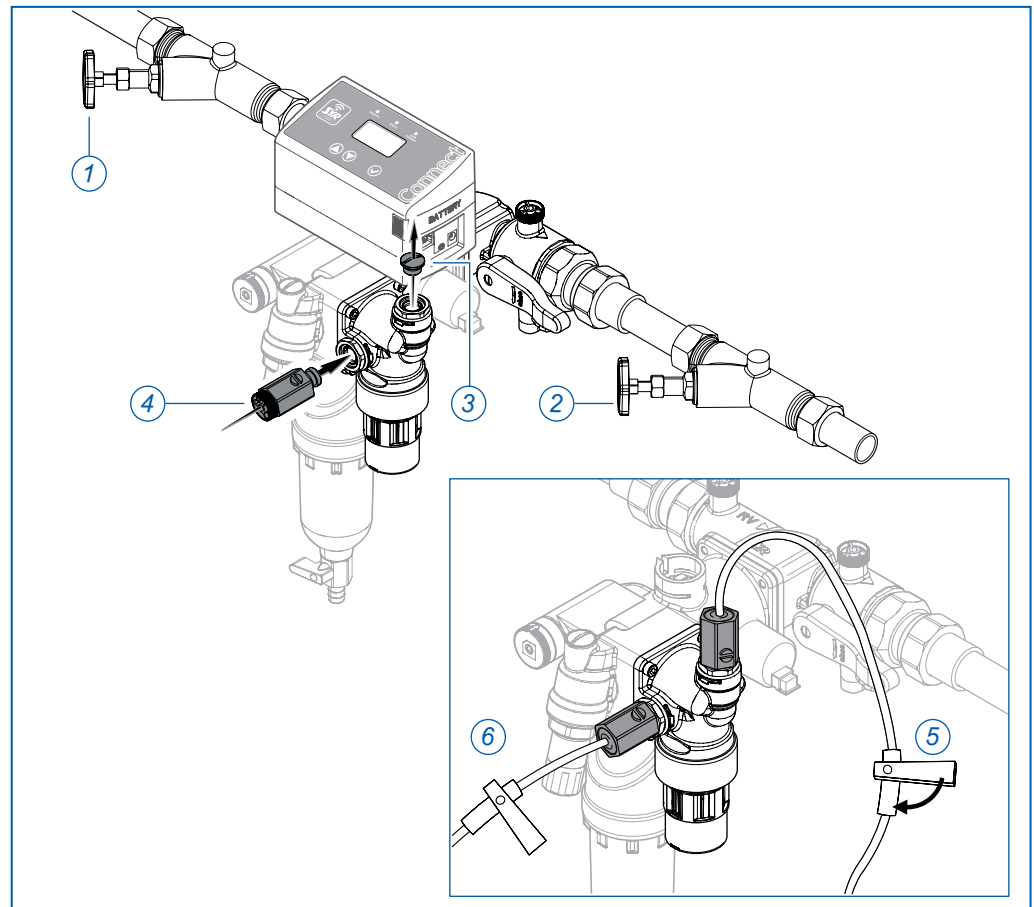


Abb. 24: Funktionsprüfung des Systemtrenners

- ▶ Öffnen Sie die Wartungskugelhähne, um die Armatur drucklos zu machen.
- ▶ Montieren Sie die Nadelventile (5 und 6) des Messgerätes an den Wartungskugelhähnen und schließen Sie das Messgerät an.
- ▶ Öffnen Sie die beiden Absperrventile (1 und 2).
- ▶ Entlüften Sie die Armatur über die beiden Nadelventile und zapfen Sie Wasser. Schließen Sie anschließend die Nadelventile wieder.
- ▶ Schließen Sie die Absperrventile (1 und 2).
- ▶ Lassen Sie über das Nadelventil (5) langsam den Druck ab.
- ▶ Beobachten Sie den Ablauftrichter. Beim ersten Tropfen aus dem Ablauftrichter muss der Differenzdruck **über 140 mbar** liegen, ansonsten liegt eine Verschmutzung oder ein mechanischer Defekt vor.
- ▶ Öffnen Sie das Nadelventil (5) und entlasten Sie die Mitteldruckkammer so lange, bis Sie vollständig entleert ist.
- ▶ Schließen Sie die beiden Wartungskugelhähne.
- ▶ Entfernen Sie das Messgerät und montieren Sie die Manometerstopfen wieder auf die Prüfstutzen.
- ▶ Öffnen Sie die beiden Absperrventile.

7.2 Wartung Filter

Beachten Sie bei der Wartung des Vorfilters die DIN EN 806, Teil 5.

- ▶ Führen Sie eine Spülung durch, wenn sich der Wasserdurchfluss durch erhöhten Druckverlust verringert, spätestens aber alle sechs Monate.
- ▶ Drehen Sie den Kugelhahn um 90° nach unten in die senkrechte Position (Öffnen).
- ▶ Lassen Sie zum Spülen eine Menge von etwa 5 Litern durch die Armatur fließen.
- ▶ Drehen Sie den Kugelhahn um 90° wieder nach links in die waagerechte Position (Schließen).

7.3 Wartung Anschlussflansch

Bei Wartungs- oder Reparaturarbeiten am Anschlussflansch kann die nachfolgende Installation durch die integrierte Kugelabspernung abgesperrt werden.

- ▶ Entleeren Sie die Anlage über das Entleerungsventil.
- ▶ Überprüfen Sie den Rückflußverhinderer, indem Sie die Zuleitung absperren und den eingangsseitigen Prüfstopfen herausdrehen. Fließt kontinuierlich Wasser, ist der Rückflußverhinderer defekt.
- ▶ Reinigen Sie den Rückflußverhinderer mit klarem, kaltem Wasser oder tauschen Sie ihn aus.

Die Batterien sind spätestens nach zwei Jahren auszutauschen.

8 Störungen

Hinweis:

Die Buzzerfunktion muss im Menü „Erweiterte Einstellungen für den Anwender“ aktiviert werden. Diese Funktion ist nur mit externer Spannungsversorgung durch den Netzadapter nutzbar.

Eine Störung wird durch optische und akustische Meldungen (Buzzer) angezeigt. Zusätzlich wird die Störung extern an ein Smartphone oder einen PC per e-mail gemeldet.

Ursachen für eine Störung sind u.a.:

- verbrauchte Kartuschen
- Gerätestörungen
- Erschöpfte Batterien

Störmeldung	Ursache	Beseitigung
A1	Systemstörung Motor/Endschalter Die Absperrung kann nicht betätigt werden. Evtl. liegt eine Verschmutzung oder ein Defekt des Motors oder der Endschalter vor.	<ul style="list-style-type: none"> - Drücken Sie die ☺ - Taste. Eine erneutes Anfahren der Position wird versucht. - Verständigen Sie den SYR-Service 0800/6105000.
A3	Leckageverdacht Volumen Beim Füllen wurde der zulässige Volumen-Grenzwert überschritten. Evtl. liegt eine Leckage vor oder der Grenzwert wurde zu gering gewählt.	<ul style="list-style-type: none"> - Drücken Sie die ☺ - Taste um die Absperrung zu öffnen und die Nachfüllung fortzusetzen - Passen Sie die Schutzstufe an bzw. beseitigen Sie die Leckage. - Es besteht auch die Möglichkeit, diese Aktion aus der Ferne auszuführen über SYR App oder in der Webapplikation: http://syrconnect.de
A4	Leckageverdacht Durchfluss Beim Füllen wurde der zulässige Durchfluss-Grenzwert überschritten. Evtl. liegt eine Leckage vor oder der Grenzwert wurde zu gering gewählt.	<ul style="list-style-type: none"> - Drücken Sie die ☺ - Taste um die Absperrung zu öffnen und die Nachfüllung fortzusetzen - Passen Sie die Schutzstufe an bzw. beseitigen Sie die Leckage. - Es besteht auch die Möglichkeit, diese Aktion aus der Ferne auszuführen über SYR App oder in der Webapplikation: http://syrconnect.de
A5	Störung oder Alarm Leitwertensensor Der Leitwertensensor sendet kein Signal, oder die Kapazität der HVE/HVE-Plus-Kartusche ist erschöpft.	<ul style="list-style-type: none"> - Wechseln Sie die Kartusche. Entlüften Sie das System, wenn sie einen Kartuschenwechsel vorgenommen haben. Stellen Sie sicher, dass das Kabel richtig angeschlossen ist und die Funktion aktiviert wurde. - Verständigen Sie den SYR-Service.
A6	Kapazität der Batterien erschöpft	<ul style="list-style-type: none"> - Tauschen Sie die Batterien aus.
A7	Kapazität der Kartusche erschöpft	<ul style="list-style-type: none"> - Befüllen Sie die Kartusche oder tauschen Sie die leere Kartusche gegen eine volle Kartusche aus.
A8	Leckageverdacht Zeit Beim Füllen wurde die zulässige Füllzeit überschritten. Evtl. liegt eine Leckage vor oder der Grenzwert wurde zu gering gewählt.	<ul style="list-style-type: none"> - Drücken Sie die ☺ - Taste, um die Absperrung zu öffnen und die Nachfüllung fortzusetzen, passen Sie die Schutzstufe an bzw. beseitigen Sie die Leckage. - Es besteht auch die Möglichkeit, diese Aktion aus der Ferne auszuführen über SYR App oder in der Webapplikation: http://syrconnect.de
A9	Anzahl Füllzyklen überschritten Beim Füllen wurde die zulässige Anzahl der Füllzyklen überschritten. Evtl. liegt eine Leckage vor oder der Grenzwert wurde zu gering gewählt.	<ul style="list-style-type: none"> - Drücken Sie die ☺ - Taste, um die Absperrung zu öffnen und die Nachfüllung fortzusetzen, passen Sie die Schutzstufe an bzw. beseitigen Sie die Leckage. - Es besteht auch die Möglichkeit, diese Aktion aus der Ferne auszuführen über SYR App oder in der Webapplikation: http://syrconnect.de
AA	Minimales Füllvolumen nicht erreicht Beim Füllen wurde eine minimale Füllmenge innerhalb einer bestimmten Zeit nach Start des Füllvorganges nicht erreicht.	<ul style="list-style-type: none"> - Drücken Sie die ☺ - Taste, um die Absperrung zu öffnen und die Nachfüllung fortzusetzen, kontrollieren Sie, ob ein ausreichender Eingangsdruck herrscht und der Durchflusssensor Impulse abgibt (gelbe LED)

Störmeldung	Ursache	Beseitigung
AB	Minimaler Druckanstieg nicht erreicht Beim Füllen wurde kein minimaler Druckanstieg innerhalb einer bestimmten Zeit nach Start des Füllvorganges festgestellt.	- Drücken Sie die ☑ - Taste, um die Absperrung zu öffnen und die Nachfüllung fortzusetzen, kontrollieren Sie, ob ein ausreichender Eingangsdruck herrscht und der Durchflusssensor Impulse abgibt (gelbe LED)
AC	Störung Drucksensor Der Drucksensor sendet kein Signal.	- Stellen Sie sicher, dass Batterien eingelegt sind und die Spannungsversorgung angeschlossen ist. - Verständigen Sie den SYR-Service.
M1	Kartuschenfüllstand 1...10 % Die Kapazität der Kartusche ist annähernd erschöpft.	- Sorgen Sie rechtzeitig für Ersatzgranulat, befüllen Sie die Kartusche oder tauschen Sie die leere Kartusche gegen ein volle aus.
M2	Batterien annähernd erschöpft Die Kapazität der Batterien ist annähernd erschöpft.	- Tauschen Sie die Batterien aus.

9 Demontage und Entsorgung

9.1 Demontage

Ein nicht mehr funktionsfähiger Heizungsvollautomat muss demontiert und einer umweltgerechten Entsorgung zugeführt werden.

- ▶ Entfernen Sie den Netzadapter und das Netzkabel.
- ▶ Demontieren Sie die Geräte inklusive Anschlussflansch.

9.2 Entsorgung

Sofern keine Rücknahme- oder Entsorgungsvereinbarung getroffen wurde, führen Sie die zerlegten Bestandteile der Wiederverwendung zu:

- ▶ Metalle verschrotten
- ▶ Kunststoffelemente zum Recycling geben.

10 Technische Daten

10.1 Heizungsvollautomat 3200

Wert	Einheit	Systemtrenner	Anschluss Center	Vorfilter
max. Betriebsdruck	bar	10	6	16
max. Betriebstemperatur	°C	30 (Eingang) 65 (Ausgang)	65	30
Ausgangsdruck	bar	1,5...5 (Werkseinstellung: 3)		
Füllleistung (bei Δp 0,2 bar)	m ³ /h	0,5		
Spannung Netzteil (optional)	V DC	9		
Batterien		4xLR06		
max. Belastung externer potentialfreier Kontakt				
Externer Eingang IN2	V / mA	mind. 12 / 20		
Externer Ausgang (Out)	V / A	max. 24 / 2		
Medium		Trinkwasser		
Umgebungstemperatur	°C	5...40		

10.2 Abmessungen

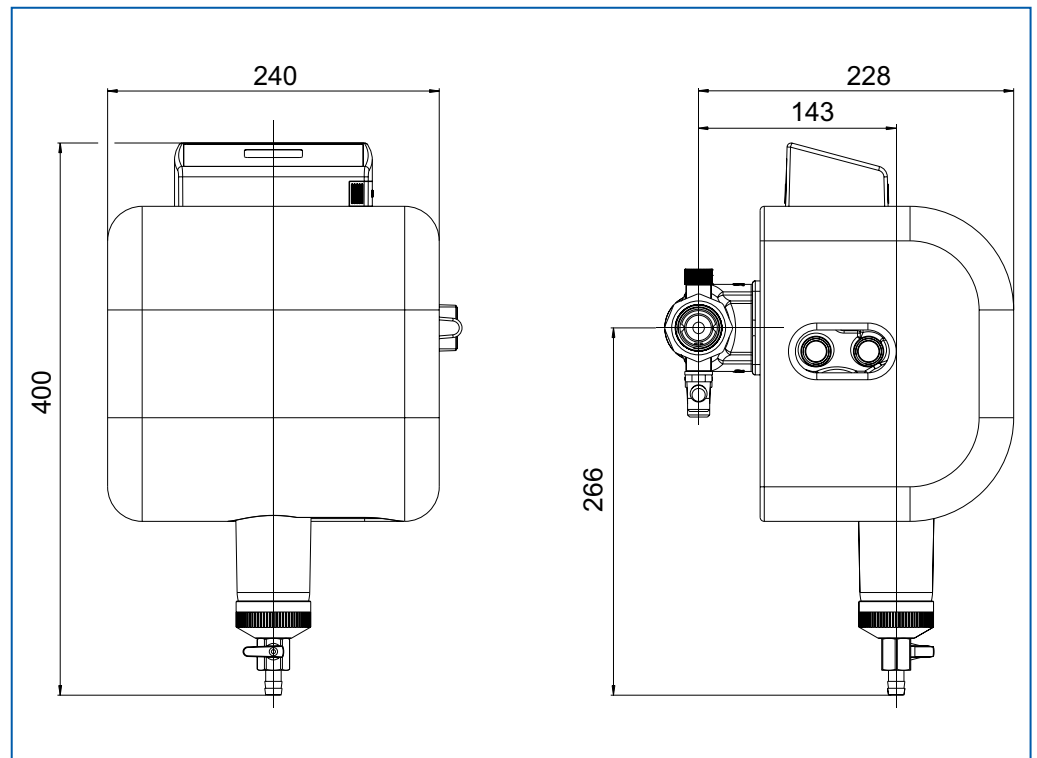


Abb. 25: Maßzeichnung Heizungsvollautomat

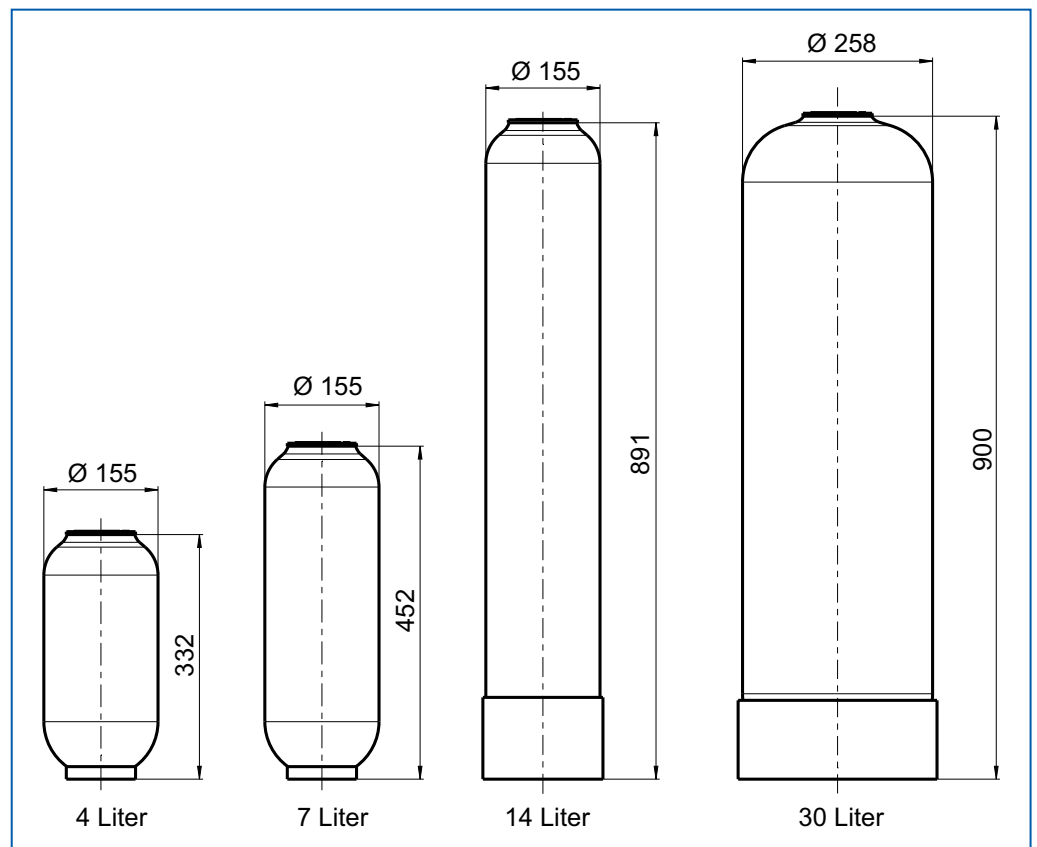


Abb. 26: Maßzeichnung Kartuschen

10.3 Ersatzteile und Zubehör

Ersatzteile	Werks-Nr.
Systemtrennerpatrone, komplett	6625.15.900
Prüfventile (3 Stück)	6625.15.902
Zubehöre	Werks-Nr.
Anschluss-Sets Heizungswasserbehandlung	3200.00.935
Titriertest (Härtemessbesteck)	3000.00.913
Leitfähigkeitsmessgerät HVE	3200.15.905
Kalibrierlösung (25 Stück) zum Leitfähigkeitsmessgerät	3200.00.909
pH-Messgerät	3200.00.918
Kalibrierlösung (5 Stück) zum pH-Messgerät	3200.00.911
Block Aufkleber Heizungswasseraufbereitung	3200.00.925
Adapter für 14/30-Liter Kartusche	3200.00.910
Kartuschen HWE (befüllt) 4 Liter 7 Liter 14 Liter 30 Liter	3200.00.001 3200.00.003 3200.00.004 3200.00.018
Kartuschen HVE (befüllt) 4 Liter 7 Liter 14 Liter 30 Liter	3200.00.011 3200.00.013 3200.00.014 3200.00.017
Kartuschen HVE Plus (befüllt) 4 Liter 7 Liter 14 Liter 30 Liter	3200.00.015 3200.00.005 3200.00.006 3200.00.016
Austauschgranulat HWE 4 Liter 7 Liter 14 Liter 30 Liter	3200.00.904 3200.00.906 2 x 7 Liter 4 x 7 Liter
Austauschgranulat HVE 4 Liter 7 Liter 14 Liter 30 Liter	3200.00.914 3200.00.916 2 x 7 Liter 4 x 7 Liter
Austauschgranulat HVE Plus 4 Liter 7 Liter 14 Liter 30 Liter	3200.00.927 3200.00.926 2 x 7 Liter 4 x 7 Liter

Schritt für Schritt zum vernetzten Trinkwassermanagement



Die Handhabung von SYR Connect ist ganz einfach – ob es nun um Leckageschutz, Wasserbehandlung, Hygienekontrolle oder Heizungsüberwachung geht. Anhand der jeweiligen Screenshots werden Sie in einzelnen Schritten durch die Einwahl in das vernetzte Trinkwassermanagement mit SYR Connect geführt. Verwalten Sie verschiedene Projekte, steuern Sie gezielt einzelne Armaturen und kontrollieren Sie Verbrauchsmaterialien – ganz einfach online! Alternativ zur SYR App können Sie unter <http://syrconnect.de> den Anweisungen im Web-Browser folgen und sich dort registrieren.

Das mobile Portal für Ihr Trinkwassermanagement: Die kostenlose SYR App für iOS und Android laden und schon kann es losgehen. Hier finden Sie alle Infos zu SYR, Filme und Prospekte zu den Produkten, Ansprechpartner und Termine. Und mit dem Connect Button starten Sie ins vernetzte Trinkwassermanagement.



1. Kostenlose SYR App im App Store downloaden und installieren.

2. SYR App öffnen, SYR Connect Button anklicken.

3. Erste Anmeldung? Button 'Registrieren' drücken.

4. Mitgelieferte Code-nummer eingeben und prüfen.



5. Benutzerdaten eingeben und 'Bestätigen' drücken.

6. Ob eins, zwei oder mehr – alle Projekte immer im Blick.

7. Projekt wählen und integrierte Armaturen anzeigen lassen.

8. Ob Status, Statistik oder Detailabfrage: Sie sind up to date!

Kompetente Hilfe zu allen technischen Fragen zu unseren Produkten finden Sie rund um die Uhr unter:

SYR 24-Stunden-Service
0800 61 05 000

Fragen zur Internetsteuerung, zu Software und zur SYR App beantworten wir Ihnen unter:

SYR Connect Hotline
0800 61 05 100



9.3200.25 38/14 • Technische und inhaltliche Änderungen vorbehalten • Angaben ohne Gewähr

9.3200.25 1438 Technische Änderungen und Irrtümer vorbehalten